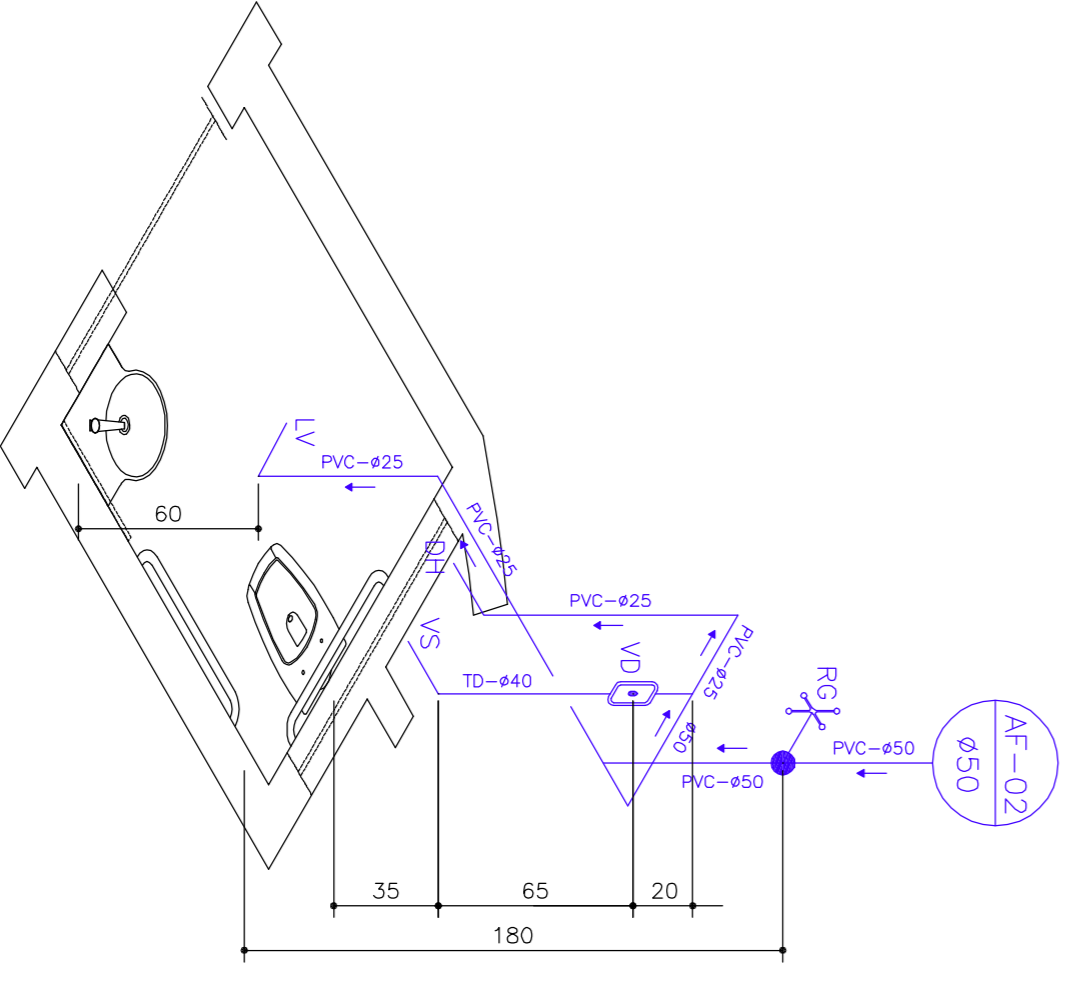
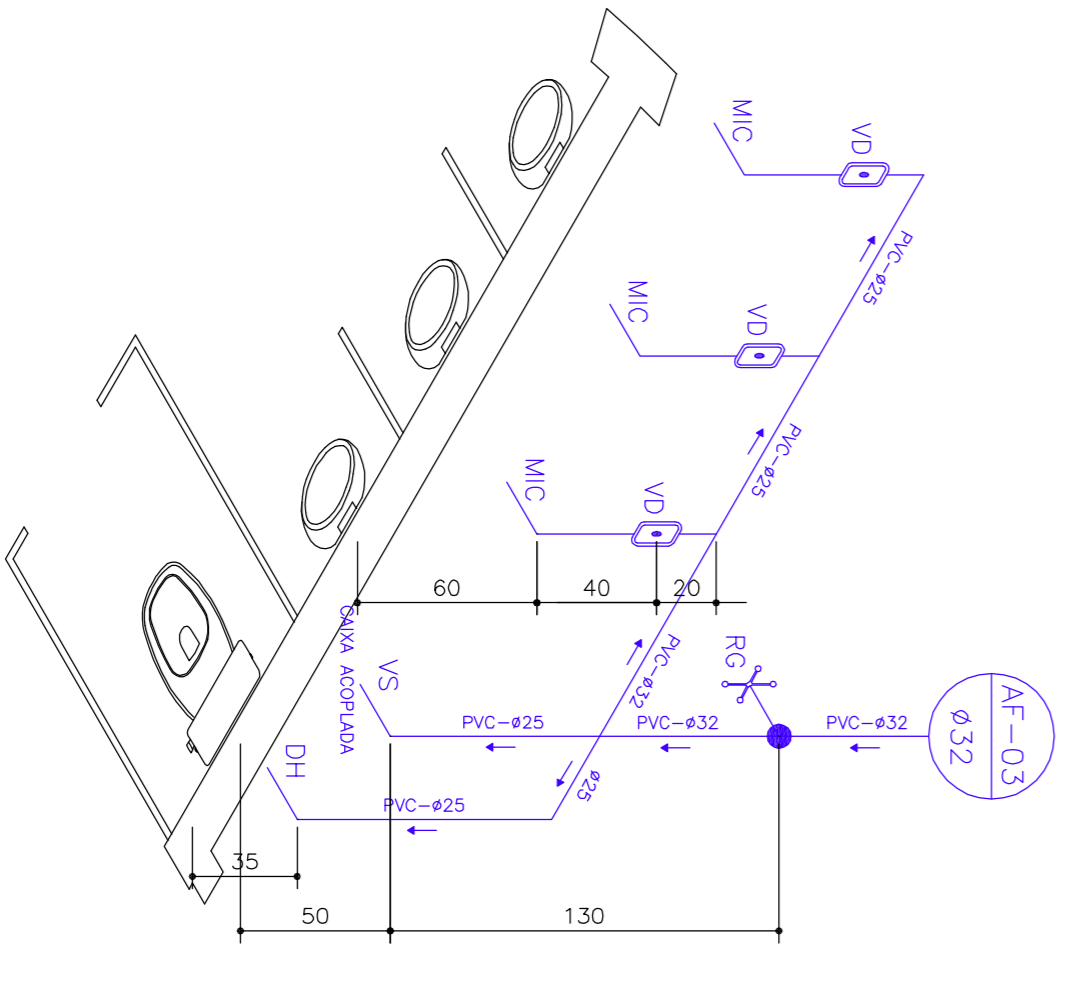


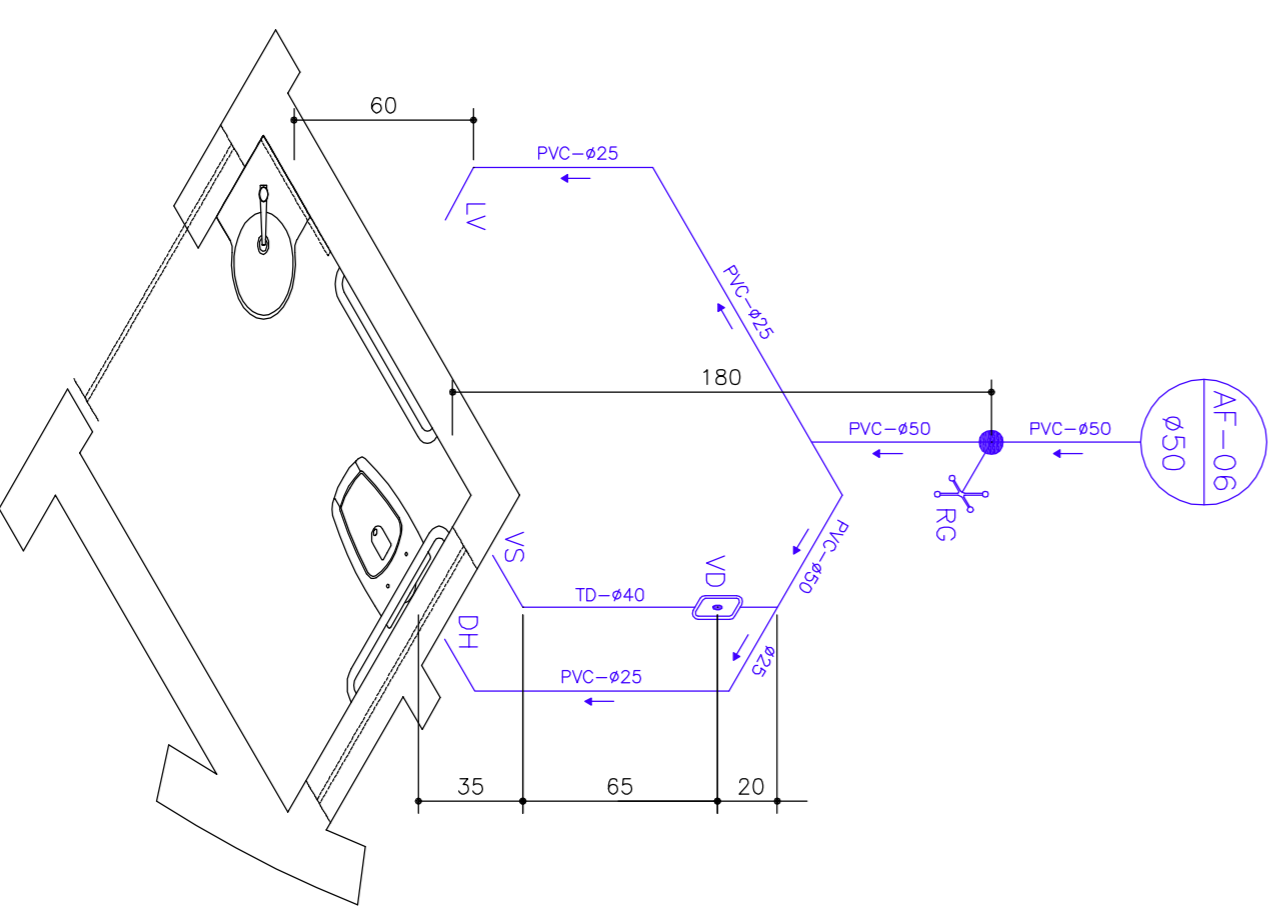
Planta Baixa - 1º Pavimento
 Projeto Hidráulico - Água Fria
 ESC: 1/50



Isométrico 02: 1.S. PNE Masculino
 Água Fria - 1º Pavão
 ESC: 1/25



Isométrico 03: 1.S. Masculino
 Água Fria - 1º Pavão
 ESC: 1/25



Isométrico 06: 1.S. PNE Feminino
 Água Fria - 1º Pavão
 ESC: 1/25

SIMBOLÓGIA DO PROJETO HIDRÁULICO	
	TUBULAÇÃO DE ÁGUA FRIA, EM PVC
	REGISTRO DE GAVETA.
	REGISTRO DE PRESSÃO.
	TORNEIRA BOIA.
	HIDROMETRO.
	TORNEIRA.
	VASO SANITÁRIO.
	BIDE.
	CHUVEIRO.
	LAVATÓRIO.
	DUCHA HIGIÊNICA.
	TANQUE.
	TUBULAÇÃO QUE SOBE.
	TUBULAÇÃO QUE DESCE.
	ESPECIFICAÇÃO DA TUBULAÇÃO DE ÁGUA FRIA EM PVC, E SEU DIÂMETRO.
	ESPECIFICAÇÃO DA TUBULAÇÃO DE ÁGUA QUENTE EM COBRE, E SEU DIÂMETRO.

- NOTAS:**
- 01- TODA TUBULAÇÃO DE ÁGUA FRIA, DEVERÁ SER EM PVC RÍGIDO SOLDÁVEL, PARA 7,5 kg/cm².
 - 02- TODAS AS CONEXÕES PARA TUBULAÇÃO DE ÁGUA FRIA DEVERÃO SER EM PVC SOLDÁVEL.
 - 03- A ALIMENTAÇÃO DE ÁGUA, VEM DO RESERVATÓRIO CENTRAL DO CAMPUS. ESSA ALIMENTAÇÃO DEVE SER CONTÍNUA. AS CAIXAS D'ÁGUA CONSTANTES NA EDIFICAÇÃO SÃO APENAS UMA RESERVA EM CASO DE INTERRUPÇÃO MOMENTÂNEA.

<p>PROJETO HIDROSANITÁRIO</p>	
<p>Nº DATA RESPONSÁVEL DISCIPLINA DA REVISÃO:</p>	<p>PROJETO HIDROSANITÁRIO</p>
<p>CENTRO DE ESTUDOS DA HUMANIDADE CAMPUS DIAMANTINA RODOVIA MG 367, KM 583, Nº 5000 - ALTO DA JACUBA - DIAMANTINA/MG</p>	
<p>PROPRIETÁRIO: UNIVERSIDADE FEDERAL DOS VALES DO JEQUITINHONHA E MUCURI CNPJ 16.886.315/0001-157</p>	
<p>TÍTULO: PROJETO HIDRÁULICO PLANTA BAIXA, 1º PAVÃO (PARTE 2), ISOMÉTRICOS, SIMBOLÓGIA E NOTAS</p>	
<p>AUTOR PROJETO ARQUITETÔNICO / RTI:</p>	
<p>MACEDO SIQUEIRA PROJETOS & ENGENHARIA LTDA/ME CNPJ 17.038.988/0001-01 - CREA 81.746/016 RUA WANDERLEI CORTELA Nº39, CAXAMÁ, SET. INDUS/ME FONES: (51) 3771-6564 / 3799-5184</p>	
<p>VERSÃO: 1 DATA: 28.07.2011</p>	<p>AUTOCODI: JUSSEFE GASPARI FOLHA: 03/14</p>