

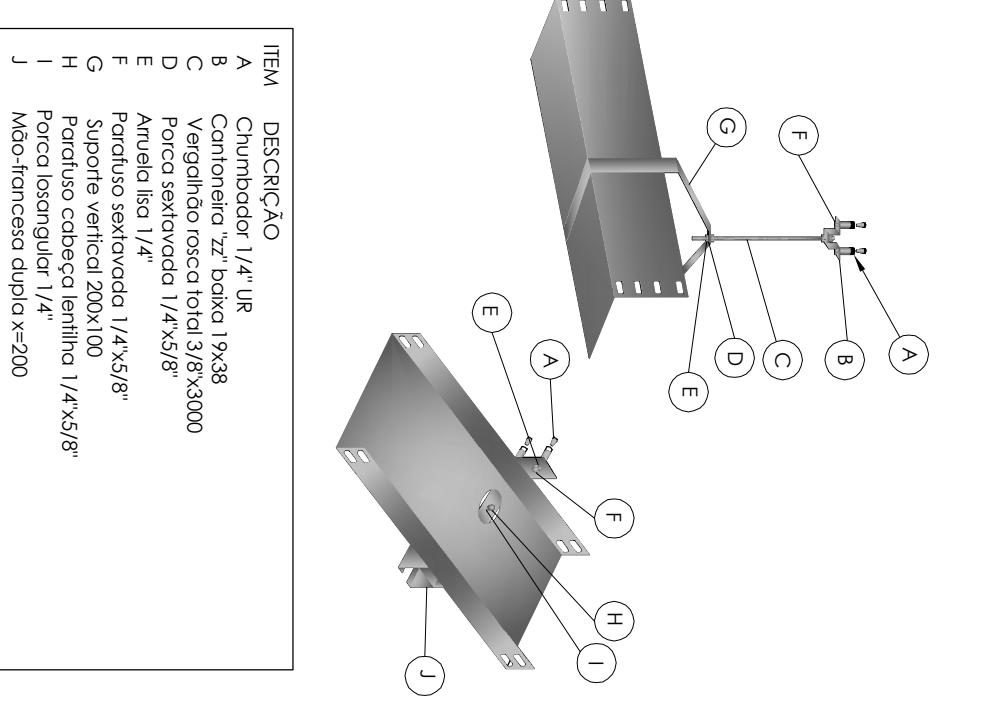
1º PAVIMENTO
 PLANTA
 Esc. 1/75

01 DISTRIBUIÇÃO ELÉTRICA TERREO
 ESCALA 1/75

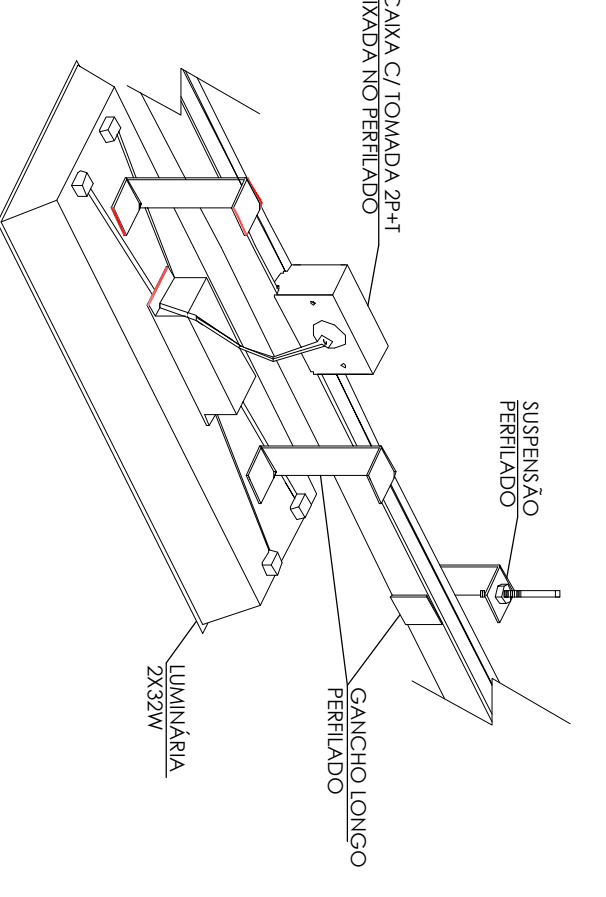
02 NOTAS GERAIS
 SEM ESCALA

1. Todos os interruptores deverão ser feitos de modo embutido no plano da abóbada, com aberturas de PVC ou similar, garantindo nos pontos de instalação e nos pontos de acesso, com o intuito de indicar a localização dos pontos de instalação, desde que seja possível a instalação. 2. O sistema de iluminação de 02 (dois) pontos de instalação para o (um) ponto de instalação previsto no projeto. 3. O sistema de iluminação de 02 (dois) pontos de instalação para o (um) ponto de instalação previsto no projeto. 4. O sistema de iluminação de 02 (dois) pontos de instalação para o (um) ponto de instalação previsto no projeto. 5. O sistema de iluminação de 02 (dois) pontos de instalação para o (um) ponto de instalação previsto no projeto. 6. O sistema de iluminação de 02 (dois) pontos de instalação para o (um) ponto de instalação previsto no projeto. 7. O sistema de iluminação de 02 (dois) pontos de instalação para o (um) ponto de instalação previsto no projeto. 8. O sistema de iluminação de 02 (dois) pontos de instalação para o (um) ponto de instalação previsto no projeto. 9. O sistema de iluminação de 02 (dois) pontos de instalação para o (um) ponto de instalação previsto no projeto. 10. O sistema de iluminação de 02 (dois) pontos de instalação para o (um) ponto de instalação previsto no projeto. 11. O sistema de iluminação de 02 (dois) pontos de instalação para o (um) ponto de instalação previsto no projeto. 12. O sistema de iluminação de 02 (dois) pontos de instalação para o (um) ponto de instalação previsto no projeto. 13. A tensão nominal utilizada é de 127V para o sistema de iluminação, exceto no circuito de iluminação de emergência, onde a tensão é de 240V.

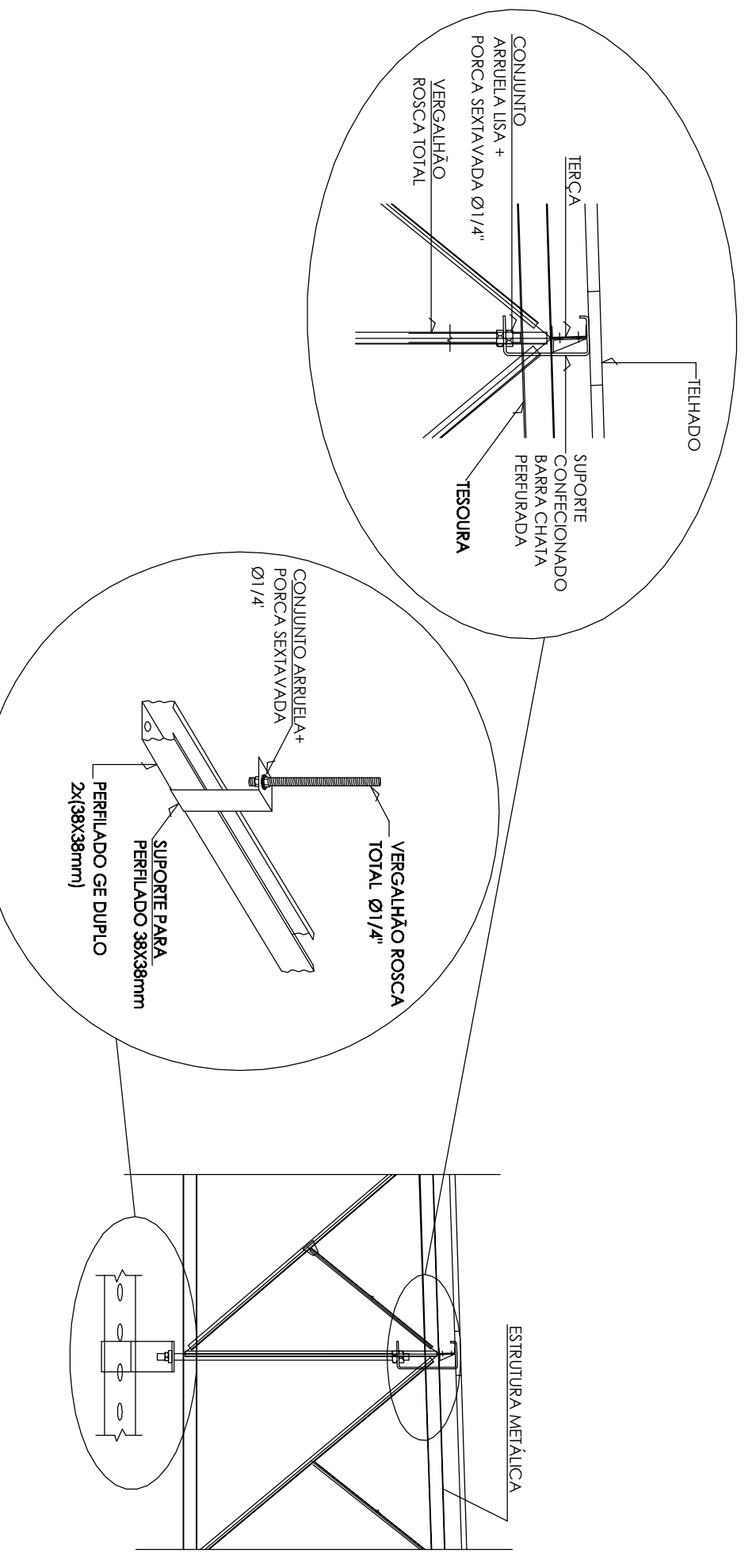
03 DETALHE FIXAÇÃO ELÉTRICACALHA
 S/ ESCALA



04 DETALHE FIXAÇÃO LUMINÁRIA
 S/ ESCALA



05 DETALHE SUSTENTAÇÃO PERFILADO
 S/ ESCALA



**PROJETO EM ANÁLISE
 SUEIETO A ALTERAÇÃO!**

CENTRO DE ESTUDOS DA HUMANIDADE - CAMPUS D'AMANTINA
 RODOVIA Nº 387, KM 583, Nº 5000 - ALTO DA JACUBA - DIAMANTINA/MG

PROJETO ELÉTRICO
 Distribuição elétrica Puro Terreno
 Detalhes gerais, Simbologia

Equipe IGCAD
 Eng. Antonio Machado Neto

ISO 9001
 CERTIFICADO

ISO 14001
 CERTIFICADO