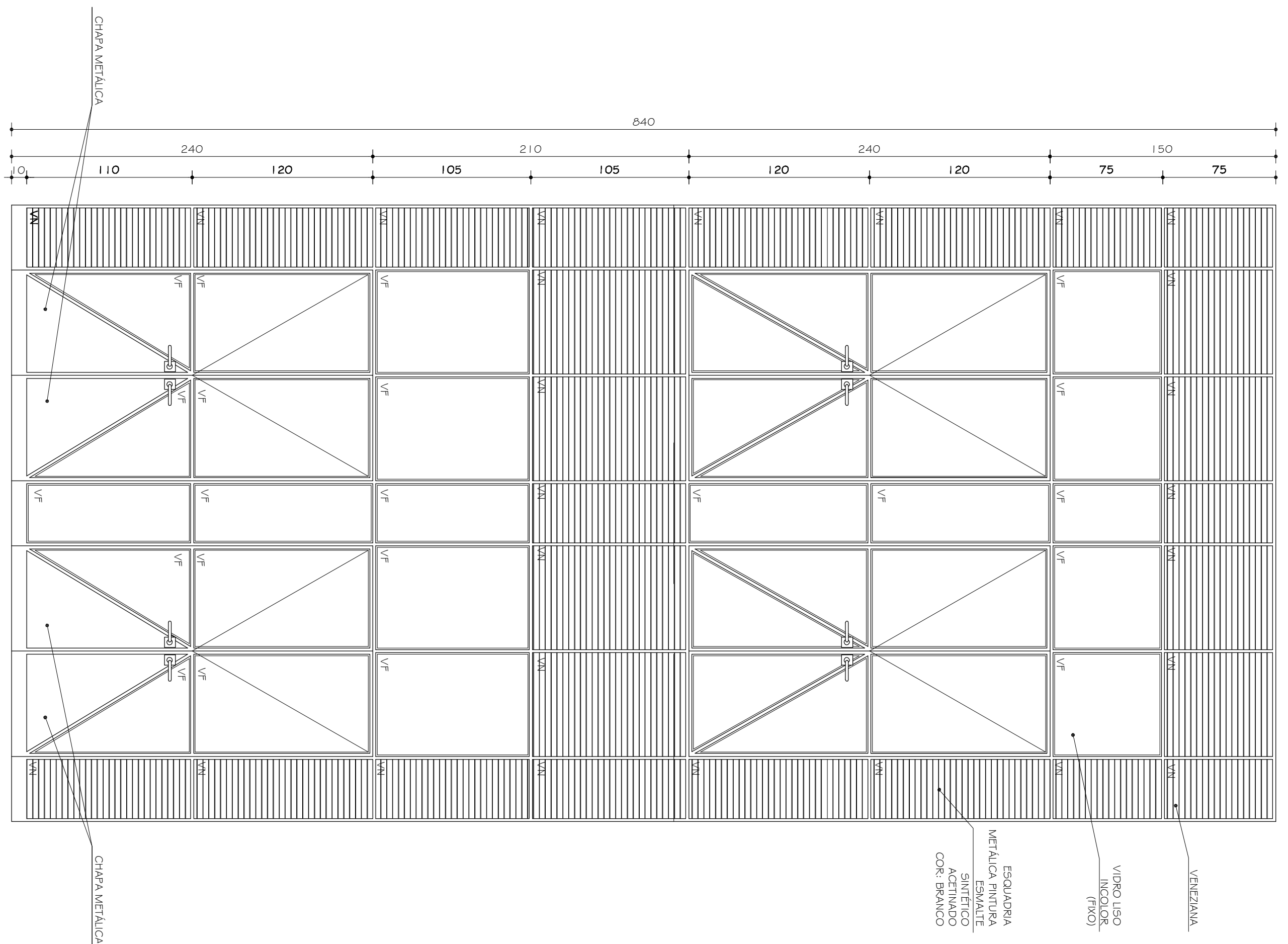
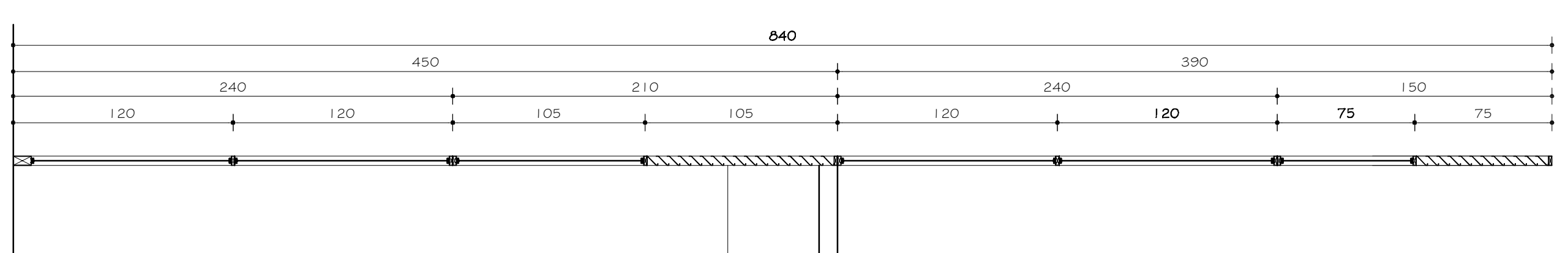


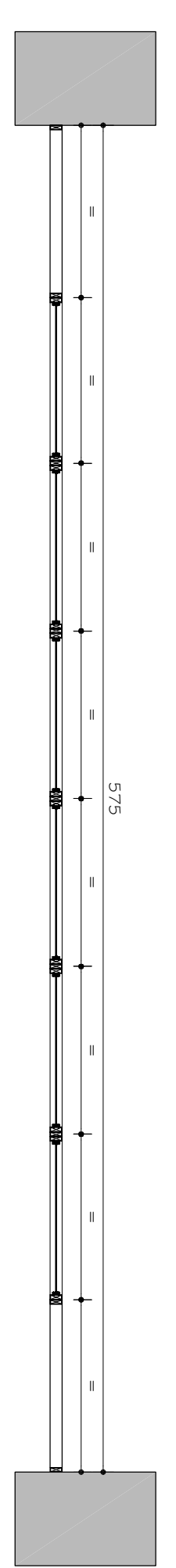
E02
PLANTA
 Esc. 1:25
 01 UNIDADE



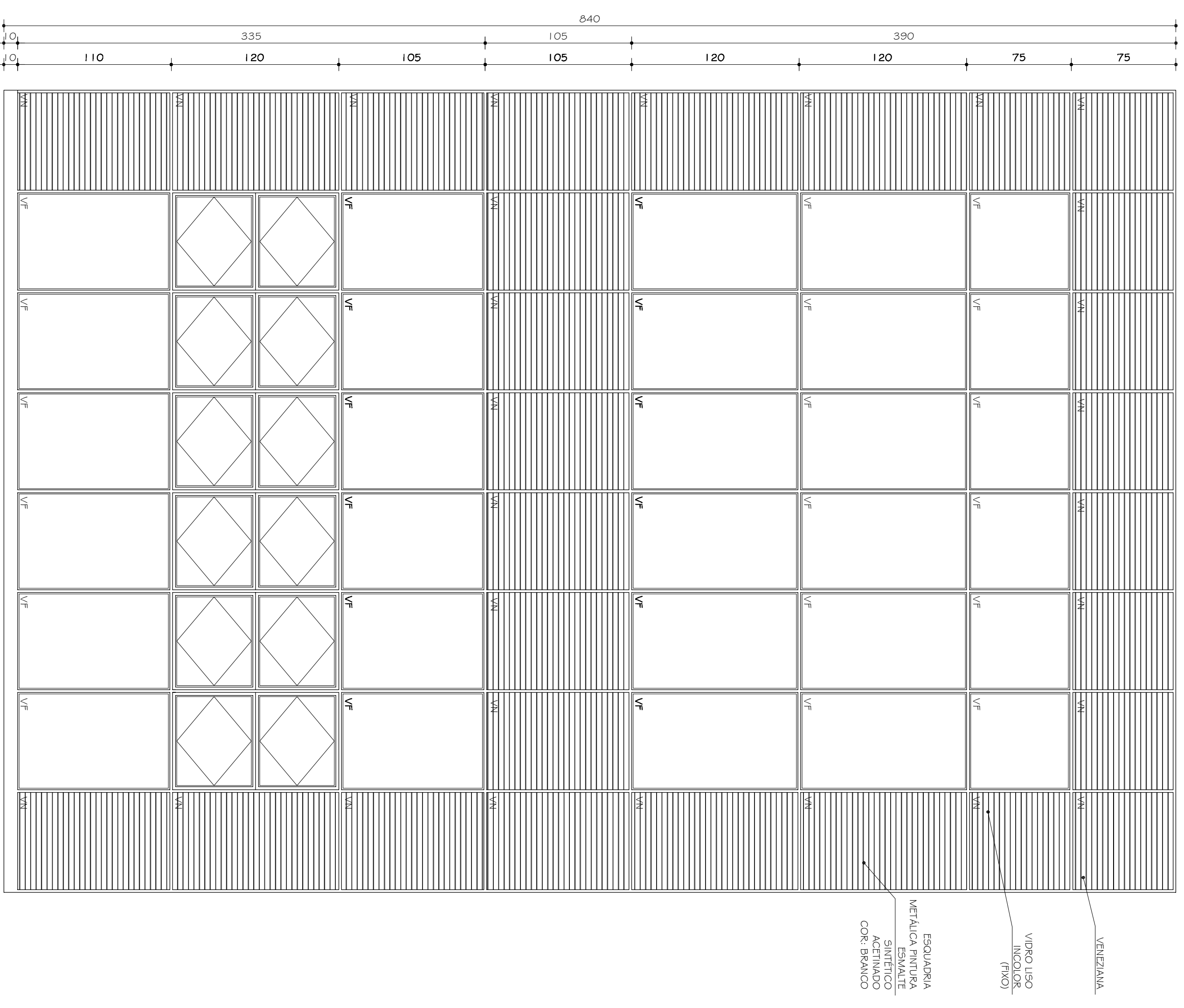
E02
VISTA
 Esc. 1:25



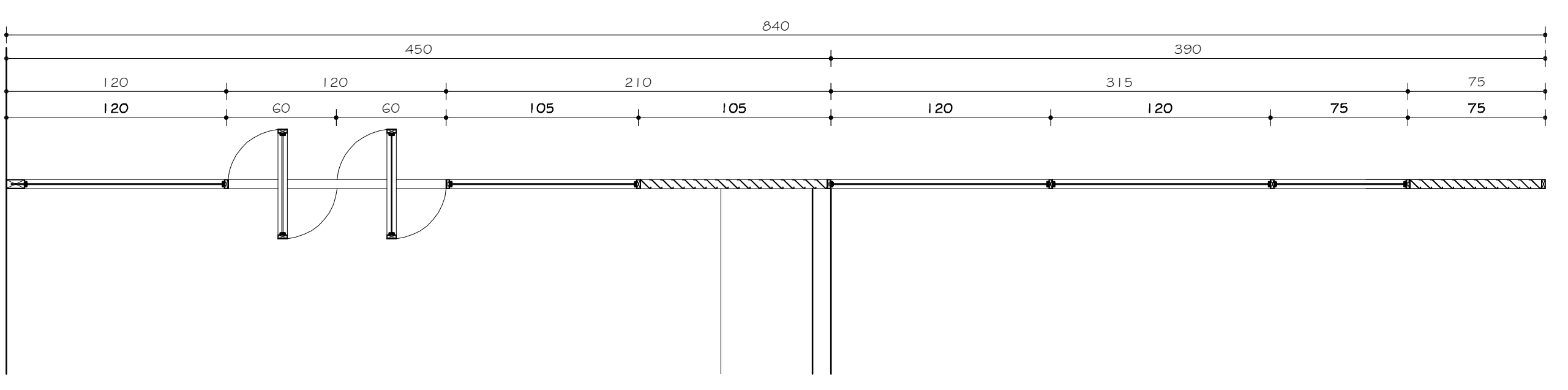
E02
CORTE
 Esc. 1:25



E03
PLANTA
 Esc. 1:25
 01 UNIDADE



E03
VISTA
 Esc. 1:25



E03/ E03A/ E03B
CORTE
 Esc. 1:25

00	1/01/2010	PROJETO EXECUTIVO
01	DATA	DESCRIÇÃO DA REVISÃO
FASE: PROJETO ARQUITETÔNICO EXECUTIVO		
OBSERVAÇÕES: CONFERIR MEDIDAS NA OBRA		
COMPLEXO MUSEU E ARQUIVO HISTÓRICO CAMPUS DIAMANTINA RODOVIA MG 367, KM 585, Nº 5000 - ALTO DA JACUBA - DIAMANTINA/MG PROPRIETÁRIO: UNIVERSIDADE FEDERAL DOS VALES DO JEQUITINHONHA E MUCURI CNPJ: 16.066.315/0001-57		
TÍTULO: DETALHAMENTO ESQUADRIAS: E02/ E03		
AUTOR PROJETO ARQUITETÔNICO / RT: SEBASTIÃO DE OLIVEIRA LOPES		
DETAHAMENTO: TRÉC - TOMAZ RIGOTTO ENGENHARIA E CONSTRUÇÕES LTDA		
VERSÃO: 1	VERSÃO: 1	FOIHA: 16/29
ARQUIVO: UFMJM_MUSEUARCHIT_ARCH_V01/F12-17_R00		

