

UNIVERSIDADE FEDERAL DOS VALES DO JEQUITINHONHA E MUCURI

CONCURSO PÚBLICO DESTINADO AO PROVIMENTO DE CARGOS DA CARREIRA TÉCNICA-ADMINISTRATIVA

## ENGENHEIRO QUÍMICO

Língua Portuguesa (Questões de 01 a 10)

Noções de Serviço Público (Questões de 11 a 20)

Raciocínio Lógico Quantitativo (Questões de 21 a 30)

Noções de Informática (Questões de 31 a 35)

Conhecimentos Específicos (Questões de 36 a 50)

**ATENÇÃO:** LEIA AS INSTRUÇÕES atentamente ANTES de iniciar a prova. São de inteira responsabilidade do candidato os eventuais prejuízos decorrentes do não-cumprimento das instruções.

**SÓ ABRA ESTE CADERNO QUANDO AUTORIZADO.  
AGUARDE PERMISSÃO PARA INICIAR A PROVA.**

**ENQUANTO AGUARDA:**

- ♦ VERIFIQUE se o seu nome, número de inscrição e cargo pretendido correspondem àqueles da etiqueta afixada na carteira na qual você está sentado. Caso haja algum problema, **comunique** ao fiscal.
- ♦ RETIRE o seu relógio e DESLIGUE quaisquer outros dispositivos elétricos, eletrônicos ou mecânicos que tenha em seu poder. COLOQUE-OS no piso, junto à carteira na qual você está assentado, juntamente com quaisquer outros objetos desnecessários para a resolução da prova. É PROIBIDO o uso de qualquer tipo de calculadora ou material de consulta.
- ♦ MANTENHA sobre a carteira apenas caneta, o comprovante de inscrição e seu documento de identidade.

**ANTES DE COMEÇAR A FAZER A PROVA:**

- ♦ VERIFIQUE se as questões deste caderno estão numeradas de 01 a 50 e distribuídas entre os conteúdos da forma apresentada acima. Caso haja algum problema, **solicite** a **substituição** do caderno.

**AO RECEBER A FOLHA DE RESPOSTA:**

- ♦ CONFIRA o seu nome e número de inscrição. Caso haja algum problema, **solicite** a **assistência** do fiscal.
- ♦ **ASSINE, A TINTA**, no espaço adequado.

**AO PREENCHER A FOLHA DE RESPOSTA:**

- ♦ Sua questão receberá pontuação nula se houver marcação de mais de uma alternativa ou se for deixada em branco.
- ♦ A **folha de respostas** não deve ser dobrada, amassada ou rasurada.

**AO TERMINAR A PROVA:**

- ♦ LEVANTE o braço para chamar a atenção dos fiscais. Eles irão até você para recolher o **caderno de provas** e a **folha de respostas**.
- ♦ Você **NÃO PODERÁ LEVAR ESTE CADERNO** de provas. Utilize a folha própria para copiar e levar o seu gabarito e suas anotações.
- ♦ Os dois candidatos que permanecerem por último na sala somente poderão sair juntos.

-----  
**ASSINATURA**

**A DURAÇÃO TOTAL DA PROVA, INCLUINDO O PREENCHIMENTO DA  
FOLHA DE RESPOSTAS, É DE QUATRO HORAS.**

LÍNGUA PORTUGUESA – QUESTÕES DE 01 A 10**Almanaque destrincha acontecimentos que marcaram o ano de 1964**

Por Leonardo Lichote

Publicado: 28/03/14 – 6h00. Atualizado: 31/03/14 – 09h02.

*Entre os fatos estão a Guerra Fria, o Brasil enfrentando o Golpe militar e os Beatles se consolidando nos EUA*

- § 1 No calendário do século XX, 1964 está marcado em vermelho como o ano do Golpe no Brasil. Mas a folhinha daquele ano tem marcas que vão além de toda a infâmia que cerca o 31 de março/1º de abril — e seus antecedentes e reflexos futuros. Aquele foi, por exemplo, o ano de *007 contra Goldfinger*, da “invasão” dos Beatles aos Estados Unidos, da eleição da primeira Miss Guanabara negra, do disco *É proibido fumar* de Roberto Carlos. Uma saga multifacetada que a jornalista Ana Maria Bahiana ilumina com leveza em *Almanaque 1964* (Companhia das Letras). Ela autografa nesta sexta-feira o livro, depois de um debate com o colunista do GLOBO Arthur Dapieve sobre a efervescência cultural daquela década, às 18h30, no CCBB. Na terça-feira que vem, às 19h, acontece o lançamento oficial, na Livraria da Travessa do Leblon.
- § 2 No livro, Bahiana acompanha de perto os 366 dias de 1964 — sim, um ano bissexto, iniciado numa quarta-feira, “dia de Mercúrio, deus da comunicação, dos viajantes, da sorte, do comércio, das fronteiras, dos truques e dos ladrões, e guia das almas dos mortos ao submundo”, como escreve a jornalista. Dividido mês a mês, dia a dia, o almanaque marca um fato, uma frase, uma curiosidade daquela data, numa panorâmica que põe lado a lado a densidade histórica da tomada de poder pelos militares (destrinchada hora a hora ao longo dos dias 31 e 1º) e trivialidades como a malícia *nonsense* de “Bigorriho”, sucesso naquele carnaval na voz de Jorge Veiga: “Há muitas narrativas possíveis” — diz Bahiana. “Dentro da geopolítica mundial, o Golpe fazia todo sentido. Era parte de um grande processo da Guerra Fria, de Estados Unidos e União Soviética se enfrentando pelo controle do mundo. A guerra do Vietnã e o Golpe no Brasil fazem parte da mesma narrativa. Para mim, o momento mais ‘uau!’ disso é a conversa entre Lyndon Johnson e um secretário de Estado, na qual eles falam do Golpe e já conversam sobre o Chile (ocorrido no dia 11 de junho, o diálogo tem falas como ‘O Brasil foi muito bem’ e ‘Mas agora temos essa eleição no Chile, está indo bem mas ainda temos muito trabalho pela frente’). Por outro lado, a maré de mudança comportamental que vem desde os anos 1950 não é interrompida. E eu queria sobretudo contar a história das pessoas comuns. Me interessa a forma como elas lidavam com a falta de luz, que programas viam na televisão. Porque no fim das contas são essas pessoas que vão tocar a continuidade da História. Quis manter todos esses triviais variados, checar preços dos alimentos, previsão do tempo, para dar essa ideia de como as pessoas estavam vivendo enquanto os poderosos faziam seus jogos de xadrez”.
- § 3 Um dos caminhos que ela buscou foi mergulhar nas revistas da época. A editora enviou para ela, que mora nos Estados Unidos, uma caixa repleta de exemplares de “Revista do rádio”, “Manchete”, “Cruzeiro” e outras: “Meu exercício era pôr a máscara, devido à poeira, e ler como se estivesse na época. As revistas são um dos recursos mais viscerais para isso. Você tem além dos textos, que me impressionaram pela alta qualidade, elementos como a publicidade, muito moderna, com os reclames dos anos 1940 e 1950 sendo rapidamente substituídos por uma estética saturada, de cores não realistas, mais minimalista” — avalia Bahiana, que já havia lançado o *Almanaque anos 1970*. “Foi uma imersão completa. Quando eu acabava e ia ligar a TV, era um choque, como quem sai da selva e cai na civilização. Nos primeiros segundos, eu esperava a imagem em preto e branco.”
- § 4 O formato de diário — que oferece a fragmentação típica dos almanaques, ao mesmo tempo em que permite uma narrativa cronológica, dando clareza às tensões da sociedade, às relações de causa e efeito — foi uma escolha sobre a qual Bahiana não tinha muita segurança inicialmente: “Achei que esse formato de linha do tempo, dia a dia, era o melhor para criar uma narrativa do ano inteiro. Mas fiquei em dúvida. Não sabia se conseguiria material suficiente. Depois o problema foi outro, comecei a ter várias coisas para as mesmas datas! Para escolher o que usar, usava o critério do que era mais iluminador, mais fiel e útil à história contada. Quis também trazer as vozes dos personagens. O almanaque permite essa visão em 360 graus, esse olhar total que abarca alta cultura e baixa cultura, alta política e trivialidade, personagens exaltados e outros dos quais a gente nem sabe o nome”.

01. Assinale a alternativa em que o verbo é usado em sentido figurado:

- a) “Almanaque destrincha acontecimentos que marcaram o ano de 1964” (título)
- b) “Aquele foi, por exemplo, o ano de *007 contra Goldfinger* [...]” (§ 1)
- c) “ ‘Dentro da geopolítica mundial, o Golpe fazia todo sentido.’ ” (§ 2)
- d) “ ‘E eu queria sobretudo contar a história das pessoas comuns.’ ” (§ 2)

02. Assinale a alternativa que apresenta um assunto que NÃO foi registrado no *Almanaque 1964*:

- a) O lançamento do filme *007 contra Goldfinger*.
- b) A eclosão do Golpe militar ocorrido no Brasil.
- c) Os acontecimentos políticos envolvendo a Guerra Fria.
- d) O lançamento do LP tropicalista *Panis et Circensis*.

03. “No calendário do século XX, 1964 está marcado em vermelho como o ano do Golpe no Brasil.” (§ 1)

A informação textual supracitada foi utilizada pelo autor com a intenção de:

- a) denunciar o apoio da extinta União das Repúblicas Socialistas Soviéticas — conhecida como “o Império Vermelho” — ao Golpe militar brasileiro.
- b) fazer uma alusão aos Estados Unidos — patrocinadores do Golpe militar brasileiro e que possuem o vermelho como uma das cores de sua bandeira.
- c) afirmar que o Golpe militar destaca-se como um dos acontecimentos capitais no contexto da História do Brasil no século XX.
- d) criticar veladamente o plano econômico do governo instaurado pela Ditadura, que apresentava inflação descontrolada e contas públicas no vermelho.

04. É CORRETO afirmar que o texto “Almanaque destrincha acontecimentos que marcaram o ano de 1964” é:

- a) um esquema do livro *Almanaque 1964*.
- b) uma resenha crítica do livro *Almanaque 1964*.
- c) um artigo de opinião sobre o Golpe militar ocorrido em 1964 no Brasil.
- d) uma carta-manifesto em defesa dos assassinados em 1964 pela Ditadura no Brasil.

05. De acordo com o texto, é INCORRETO afirmar que Ana Maria Bahiana:

- a) escreveu a obra *Almanaque anos 1970*.
- b) é formada em História, além de ser jornalista.
- c) lançou em 2014 a obra *Almanaque 1964*.
- d) nasceu no Brasil, mas mora nos Estados Unidos.

06. “No livro, Bahiana acompanha de perto os 366 dias de 1964 — sim, um ano bissexto, iniciado numa quarta-feira, ‘dia de Mercúrio, deus da comunicação, dos viajantes, da sorte, do comércio, das fronteiras, dos truques e dos ladrões, e guia das almas dos mortos ao submundo’, como escreve a jornalista.” (§ 2)

A expressão “dia de Mercúrio”, utilizada no trecho acima, se refere:

- a) ao dia da quarta-feira.
- b) ao dia 29 de fevereiro.
- c) ao dia 31 de março.
- d) ao dia 1º de abril.

07. Leia as afirmativas abaixo, relativas ao texto:

- I. Uma das músicas registradas por Ana Maria Bahiana em seu *Almanaque 1964* é “Bigorriho”, considerada pela autora como de uma malícia *nonsense*.
- II. O surgimento dos Beatles na Inglaterra, bem como o acolhimento caloroso da banda pelo público norte-americano são tematizados na obra *Almanaque 1964*.
- III. Narrar a história de brasileiros anônimos, isto é, de pessoas comuns, foi um dos objetivos de Ana Maria Bahiana enquanto elaborava o *Almanaque 1964*.

Está CORRETO o que se afirma em:

- a) I, apenas.
- b) III, apenas.
- c) I e II, apenas.
- d) I, II e III.

08. “ ‘Para mim, o momento mais ‘uau!’ disso é a conversa entre Lyndon Johnson e um secretário de Estado, na qual eles falam do Golpe e já conversam sobre o Chile [...]’.” (§ 2)

Assinale a alternativa que apresenta uma expressão com o mesmo sentido observado no trecho sublinhado na passagem acima:

- a) [...] o momento mais surpreendente [...].
- b) [...] o momento mais tendencioso [...].
- c) [...] o momento mais delicado [...].
- d) [...] o momento mais controverso [...].

09. “O formato de diário — que oferece a fragmentação típica dos almanaques, ao mesmo tempo em que permite uma narrativa cronológica, dando clareza às tensões da sociedade, às relações de causa e efeito — foi uma escolha sobre a qual Bahiana não tinha muita segurança inicialmente [...]” (§ 4)

Assinale a alternativa em que a reescrita da passagem acima acarreta mudança do sentido original do texto:

- a) O formato de diário (que oferece a fragmentação típica dos almanaques, ao mesmo tempo em que permite uma narrativa cronológica, dando clareza às tensões da sociedade, às relações de causa e efeito) foi uma escolha sobre a qual Bahiana não tinha muita segurança inicialmente.
- b) O formato de diário oferece a fragmentação típica dos almanaques, ao mesmo tempo em que permite uma narrativa cronológica, dando clareza às tensões da sociedade, às relações de causa e efeito; foi uma escolha sobre a qual Bahiana não tinha muita segurança inicialmente.
- c) O formato de diário, ao fragmentar os almanaques, permite ao mesmo tempo uma narrativa cronológica, dando clareza às tensões da sociedade, às relações de causa e efeito: uma escolha sobre a qual Bahiana não tinha muita segurança inicialmente.
- d) O formato de diário oferece a fragmentação típica dos almanaques, ao mesmo tempo em que permite uma narrativa cronológica, dá clareza às tensões da sociedade, bem como às relações de causa e efeito e foi uma escolha sobre a qual Bahiana não tinha muita segurança inicialmente.

10. O sufixo *-inha* é empregado comumente em português com o sentido diminutivo, mas, por vezes, isso não ocorre, como no caso da passagem abaixo, em que o autor utiliza no texto a expressão “folhinha”:

“Mas a folhinha daquele ano tem marcas que vão além de toda a infâmia que cerca o 31 de março/1º de abril — e seus antecedentes e reflexos futuros.” (§ 1)

Assinale a alternativa cujo enunciado apresenta um exemplo morfológico semelhante ao uso de *folhinha* na passagem acima:

- a) Os ditadores sempre gostaram de pregar uma mentirinha ao povo brasileiro.
- b) Para muitos, os Beatles não passaram de uma bandinha de garagem.
- c) Os mais ingênuos acreditam que a violência praticada na Ditadura seja uma historinha para boi dormir.
- d) Em prol da violência, os militares valiam-se quer do exército nas ruas, quer da marinha nas baías.

**NORMAS PARA O SERVIÇO PÚBLICO FEDERAL – QUESTÕES DE 11 A 20**

11. Com relação aos direitos do servidor público federal e aos aspectos de sua remuneração, é CORRETO afirmar:
- a) As faltas injustificadas decorrentes de casos fortuitos ou de força maior poderão ser compensadas a critério da chefia imediata, sendo, assim, consideradas como efetivo exercício.
  - b) É sempre permitida a incidência de descontos sobre a remuneração do servidor quando o mesmo estiver na situação de devedor.
  - c) O servidor perderá a remuneração a partir do dia em que faltar ao serviço, sem motivo justificado, e, de regra, perderá também a parcela da remuneração diária, proporcional aos atrasos.
  - d) A remuneração poderá, em qualquer caso, ser objeto de arresto, sequestro ou penhora, desde que haja processo administrativo em andamento.
12. NÃO é dever do servidor público, previsto no Código de Ética, conforme o exposto no Decreto nº 1.171/94:
- a) Zelar, no exercício do direito de greve, pelas exigências específicas da defesa da vida e da segurança coletiva.
  - b) Ter respeito à hierarquia, porém sem nenhum temor de representar contra qualquer comprometimento indevido da estrutura em que se funda o poder estatal.
  - c) Ser assíduo e frequente ao serviço, na certeza de que sua ausência provoca danos ao trabalho ordenado, refletindo negativamente em todo o sistema.
  - d) Atender, de acordo com a sua subordinação, às pressões de superiores hierárquicos, de contratantes, de interessados e de outros que visem obter quaisquer favores, benesses ou vantagens.
13. De acordo com o Código de Ética do Servidor Público — Decreto nº 1.171/94 —, a norma “abster-se, de forma absoluta, de exercer sua função, poder ou autoridade com finalidade estranha ao interesse público, mesmo que observando as formalidades legais e não cometendo qualquer violação expressa à lei” é:
- a) uma regra deontológica.
  - b) uma vedação ao servidor público.
  - c) uma obrigação de menor relevância.
  - d) um dos principais deveres do servidor público.
14. Em relação às regras estabelecidas pela Constituição Brasileira de 1988 no que se refere à Administração Pública, é INCORRETO afirmar:
- a) A administração fazendária e seus servidores fiscais terão, dentro de suas áreas de competência e jurisdição, precedência sobre os demais setores administrativos, na forma da Lei.
  - b) A publicidade dos atos, programas, obras, serviços e campanhas dos órgãos públicos deverá ter caráter educativo, informativo ou de orientação social, dela não podendo constar nomes, símbolos ou imagens que caracterizem promoção pessoal de autoridades ou de servidores públicos.
  - c) É livre o acesso dos usuários a registros administrativos e a informações sobre atos do governo, sem delimitações legais, sendo assegurado o direito às reclamações relativas à prestação de serviços.
  - d) As pessoas jurídicas de direito público e as de direito privado prestadoras de serviços públicos responderão pelos danos que seus agentes, nessa qualidade, causarem a terceiros, assegurado o direito de regresso contra o responsável nos casos de dolo ou culpa.

15. O Artigo 39 da Constituição Federal Brasileira, ao tratar dos servidores públicos, traçou normas e regras sobre remunerações, carreira, aplicações de recursos de programas de qualidade e produtividade, treinamento e desenvolvimento. Sobre essas questões tratadas nesse Artigo, assinale a afirmativa INCORRETA:

- a) Os requisitos para investidura no cargo público não têm relação com a fixação dos padrões de vencimento e com a natureza, o grau de responsabilidade e a complexidade dos cargos componentes de cada carreira.
- b) A Lei assegurará aos servidores da administração direta isonomia de vencimentos para cargos de atribuições iguais ou assemelhados do mesmo Poder ou entre servidores dos Poderes Executivo, Legislativo e Judiciário, ressalvadas as vantagens de caráter individual e as relativas à natureza ou ao local de trabalho.
- c) A União, os Estados e o Distrito Federal manterão escola de governo para a formação e o aperfeiçoamento dos servidores públicos, constituindo-se a participação nos cursos um dos requisitos para promoção na carreira, facultada, para isso, a celebração de convênios ou contratos entre os entes federados.
- d) A Lei da União, dos Estados, do Distrito Federal e dos Municípios poderá estabelecer a relação entre a maior e a menor remuneração dos servidores públicos, obedecido, em qualquer caso, o disposto no Artigo 37, inciso XI, dessa Constituição Federal.

16. Leia as afirmativas abaixo sobre o que estabelece a Constituição Federal Brasileira:

- I. É assegurado a todos o acesso à informação e resguardado o sigilo da fonte, quando necessário ao exercício profissional.
- II. A criação de associações e, na forma da lei, de cooperativas independem de autorização, sendo vedada a interferência estatal em seu funcionamento.
- III. As entidades associativas, quando expressamente autorizadas, têm legitimidade para representar seus filiados judicial ou extrajudicialmente.
- IV. Todos têm direito a receber dos órgãos públicos informações de seu interesse particular, ou de interesse coletivo ou geral, que serão prestadas no prazo da lei, sob pena de responsabilidade, ressalvadas aquelas cujo sigilo seja imprescindível à segurança da sociedade e do Estado.
- V. São a todos assegurados, após cumprimento das obrigações, taxas e tributos, os direitos de petição aos poderes públicos em defesa dos próprios direitos e de esclarecimentos de situações de interesse coletivo.
- VI. A Lei punirá qualquer discriminação atentatória dos direitos e liberdades fundamentais.
- VII. A todos, no âmbito judicial e administrativo, são assegurados a razoável duração do processo e os meios que garantam a celeridade de sua tramitação, ressalvados os casos de notória relevância social ou que cominam significativos valores monetários ao risco nas contas públicas.

Está CORRETO o que se afirma apenas em:

- a) I, III, V, VI e VII.
- b) II, III, IV, V e VII.
- c) I, II, III, IV e VI.
- d) II, IV, V, VI e VII.

17. O servidor Matias Peixoto ingressou no serviço público em março de 1998, no cargo de Professor do Ensino Médio. Considerando que sempre foi docente de Ensino Médio anteriormente ao ingresso no serviço público, totalizou trinta anos de contribuição em setembro de 2013, quando foi diagnosticado como portador de enfermidade prevista em lei. Possuindo cinquenta e dois anos de idade e desejando aposentar-se, procurou a unidade de recursos humanos do órgão público para obter a orientação sobre a melhor alternativa que seria possível para o gozo de sua aposentadoria.
- Considerando que o referido professor ainda não foi avaliado pela junta médica do órgão, assinale a alternativa que apresenta CORRETAMENTE a informação que a unidade de recursos humanos deve fornecer-lhe:
- a) Poderá aposentar-se por tempo de contribuição com proventos integrais.
  - b) Poderá aposentar-se por invalidez com proventos integrais, após determinação da junta médica.
  - c) Poderá aposentar-se por tempo de contribuição com proventos proporcionais.
  - d) Poderá aposentar-se por invalidez com proventos correspondentes à média aritmética de sua remuneração.
18. Previstas na Lei nº 12.618/12, que instituiu a FUNPRESP — Fundação de Previdência Complementar do Servidor Público —, as contribuições extraordinárias NÃO serão vertidas na ocorrência de:
- a) morte do participante.
  - b) exoneração do titular.
  - c) invalidez do participante.
  - d) sobrevivência do assistido.
19. Considerando as normas de controle, fiscalização, supervisão, constituição e funcionamento, bem como a extinção da FUNPRESP dos Poderes Executivo, Legislativo e Judiciário, assinale a afirmativa INCORRETA:
- a) A supervisão e a fiscalização da Funpresp-Exe, da Funpresp-Leg, da Funpresp-Jud e dos planos de benefícios competem ao órgão fiscalizador das entidades fechadas de previdência complementar.
  - b) As propostas de aprovação do estatuto e de instituição de planos de benefícios da entidade fechada de previdência complementar bem como suas alterações serão submetidas ao órgão fiscalizador das entidades fechadas de previdência complementar.
  - c) As propostas de adesão de novos patrocinadores a planos de benefícios em operação na entidade fechada de previdência complementar serão submetidas ao órgão fiscalizador das entidades fechadas de previdência complementar.
  - d) A Funpresp-Exe, a Funpresp-Leg e a Funpresp-Jud deverão ter as propostas de aprovação do estatuto, de adesão de novos patrocinadores e de instituição de planos que devem estar acompanhadas de manifestação favorável do Ministério de Planejamento e do Ministério da Fazenda.
20. No ano de 2005, foi aprovada a Lei nº 11.091/2005, que dispõe sobre a estrutura do Plano de Carreira dos Cargos Técnico-Administrativos em Educação. Em relação a essa Lei, é INCORRETO afirmar:
- a) Usuários são os servidores ativos, aposentados e pensionistas lotados especificamente em uma determinada instituição federal de ensino, ainda que não usufruam do ensino nela ministrado.
  - b) Ambiente organizacional é a área específica de atuação do servidor, integrada por atividades afins ou complementares, organizadas a partir das necessidades institucionais e que orienta a política de desenvolvimento de pessoal.
  - c) Nível de classificação é o conjunto de cargos da mesma hierarquia, classificados a partir do requisito de escolaridade, nível de responsabilidade, conhecimentos, habilidades específicas, formação especializada, experiência, risco e esforço físico para o desempenho de suas atribuições.
  - d) Nível de capacitação é a posição do servidor na matriz hierárquica dos padrões de vencimento em decorrência da capacitação profissional para o exercício das atividades do cargo ocupado, realizada após o ingresso.

**RACIOCÍNIO LÓGICO/QUANTITATIVO – QUESTÕES DE 21 A 30**

21. A área da região limitada pelos gráficos das equações  $y = k^2$  e  $y = x^2$ , sendo  $k$  uma constante positiva, é igual a 36 unidades de área. Então, é CORRETO afirmar que o valor de  $k$  é igual a:
- a) 1
  - b) 2
  - c) 3
  - d) 4
22. Considere os conjuntos finitos  $A = \{1,2,3\}$  e  $B = \{1,2,3,4,5\}$ . Uma função  $f$  de  $A$  em  $B$  é dita injetiva se, para todo  $i$  e  $j$  em  $A$  com  $i \neq j$ , tivermos  $f(i) \neq f(j)$ . Então, é CORRETO afirmar que o maior número de funções  $f : A \rightarrow B$  injetivas que podemos definir é:
- a) 60
  - b) 70
  - c) 80
  - d) 90
23. Sejam  $A$  e  $B$  subconjuntos de um conjunto universo  $U$ , tais que  $A \cap B \neq \emptyset$ . Sabendo-se que  $X^c = U - X = \{x \in U / x \notin X\}$ , então, o conjunto  $(A - B)^c$  é igual a:
- a)  $A^c \cup B$
  - b)  $A \cup B^c$
  - c)  $A^c \cap B$
  - d)  $A \cap B^c$
24. O número de maneiras distintas de quatro pessoas sentarem em uma mesa circular de quatro lugares é igual a:
- a) 6
  - b) 8
  - c) 10
  - d) 12
25. A quantidade de números pares de três algarismos distintos que podem ser formados com os números 0, 1, 2, 3 e 4 é igual a:
- a) 12
  - b) 18
  - c) 30
  - d) 60
26. Um menino, desejando organizar sua coleção de figurinhas, decide agrupá-las em pacotes, colocando a mesma quantidade de figurinhas em cada pacote. Ele percebe que, se montar grupos de 3 figurinhas, sobra 1 figurinha. Caso agrupe de 4 em 4 figurinhas, sobram 2 figurinhas. Montando grupos de 5 figurinhas, sobram 3 figurinhas e, agrupando de 6 em 6 figurinhas, sobram 4 figurinhas. Sabendo-se que o menino tem menos de 100 figurinhas, o número de figurinhas que o menino possui é:
- a) 55
  - b) 58
  - c) 59
  - d) 61



27. Três amigos — Aluísio, Bruno e Carlos — trabalham em um hotel de categoria internacional desempenhando funções diversas. Um deles é porteiro, o outro é carregador e, por fim, há um telefonista. Sabe-se que:

- I. Se Carlos é o telefonista, Bruno é o carregador.
- II. Se Carlos é o carregador, Bruno é o porteiro.
- III. Se Bruno não é o telefonista, Aluísio é o carregador.
- IV. Se Aluísio é o porteiro, Carlos é o carregador.

A alternativa que apresenta a atividade profissional de Aluísio, Bruno e Carlos, respectivamente, é:

- a) carregador, telefonista, porteiro.
- b) telefonista, porteiro, carregador.
- c) porteiro, telefonista, carregador.
- d) carregador, porteiro, telefonista.

28. Quatro amigos vão ao teatro e um deles resolve entrar de graça. Aparece um guarda que quer saber qual deles entrou sem pagar. Em seguida, foram feitas as seguintes declarações:

- I. Eu não fui, diz Tiago.
- II. Foi o Lucas, diz Pedro.
- III. Foi o Arlindo, diz Lucas.
- IV. O Pedro está mentindo, diz o Arlindo.

Sabendo-se que só um deles mentiu, então é CORRETO afirmar que quem não pagou o bilhete foi:

- a) Arlindo.
- b) Tiago.
- c) Pedro.
- d) Lucas.

29. Quatro amigos — Newton, Arquimedes, Pitágoras e Gauss — apostaram uma corrida. Após a corrida, foram feitas as seguintes declarações:

- I. Newton disse: "*Pitágoras chegou em segundo e Gauss, em terceiro*".
- II. Arquimedes disse: "*Pitágoras ganhou e eu cheguei em segundo*".
- III. Pitágoras disse: "*Gauss foi o último e Newton, o segundo*".

Sabendo-se que em cada afirmação há uma verdade e uma mentira, então é CORRETO afirmar que quem chegou em último lugar foi:

- a) Arquimedes.
- b) Gauss.
- c) Newton.
- d) Pitágoras.

30. O número de anagramas da palavra AMORA é:

- a) 50
- b) 60
- c) 70
- d) 80

**NOÇÕES GERAIS DE INFORMÁTICA – QUESTÕES DE 31 A 35**

Considere a planilha e a tabela mostradas abaixo para responder às questões 31 e 32.

	A	B	C	D	E	F
1	Nome	P1	P2	P3	Nota Final	Conceito
2	Antônio Abreu Araújo	90	94	50	92	A
3	Bruno Barros Benfica	50	50	90	70	C
4	Carlos Camilo Cardoso	40	50	60	55	R
5	Danilo Damião Duarte	70	80	60	75	B

O Conceito de cada aluno é calculado de acordo com a faixa em que se encontra a respectiva Nota Final, conforme a seguinte tabela:

Nota Final	Conceito
Maior ou igual a 90	A
Menor que 90 e maior ou igual a 75	B
Menor que 75 e maior ou igual a 60	C
Menor que 60	R

31. Assinale a alternativa que apresenta a fórmula CORRETA para o cálculo do Conceito do aluno Bruno Barros Benfica:

- a) =SE(E3>=90;"A";SE(E3>=75;"B";SE(E3>=60;"C";"R")))
- b) =SE(E3<=90;"A";SE(E3<=75;"B";SE(E3<=60;"C";"R")))
- c) =SE(E3>=90);"A";SE(E3>=75);"B";SE(E3>=60);"C";"R"
- d) =SE(E3<=90);"A";SE(E3<=75);"B";SE(E3<=60);"C";"R"

32. A Nota Final de cada aluno é calculada usando-se a média das duas melhores notas de três provas P1, P2 e P3. Assinale a alternativa que apresenta a fórmula CORRETA para o cálculo da Nota Final do aluno Danilo Damião Duarte:

- a) =(B5+C5+D5-MENORDE(B5:D5))/2
- b) =(B5+C5+D5-MENORDE(B5;D5))/2
- c) =(B5+C5+D5-MÍNIMO(B5;D5))/2
- d) =(B5+C5+D5-MÍNIMO(B5:D5))/2

33. O editor de textos *Writer* do *LibreOffice* possibilita gerar diferentes tipos de arquivo, compatíveis com outros aplicativos, quando se utiliza a função "Salvar Como" ou "Exportar". Assinale a alternativa que apresenta o tipo de arquivo que NÃO pode ser gerado pelo *Writer* utilizando-se as funções citadas:

- a) .pdf
- b) .ps
- c) .docx
- d) .rtf

34. Dentre as funcionalidades das técnicas de segurança nas redes de computadores, três podem ser destacadas: verificar se a entidade é realmente quem ela diz ser; proteger a informação contra alteração não-autorizada; proteger uma informação contra acesso não-autorizado. Os princípios que regem essas três funcionalidades, na ordem em que foram apresentadas, são:
- a) não repúdio, autenticação e proteção.
  - b) identificação, proteção e sigilo.
  - c) autorização, integração e não repúdio.
  - d) autenticação, integridade e confidencialidade.
35. Ao acessar uma página de comércio eletrônico, o usuário deve ter a certeza de que a página possui um certificado digital confiável. Assinale a alternativa que NÃO apresenta um requisito de que o certificado digital é confiável:
- a) O dono do certificado confere com a entidade com a qual está se comunicando.
  - b) O certificado exibido está dentro do prazo de validade gerado pela Autoridade Certificadora.
  - c) O dono do certificado é a mesma entidade responsável pela emissão do certificado.
  - d) O certificado foi emitido por uma Autoridade Certificadora confiável para o navegador.

**CONHECIMENTOS ESPECÍFICOS – QUESTÕES DE 36 A 50**

36. Uma fábrica de sabão em barra utiliza diariamente as matérias-primas constantes na tabela abaixo na fabricação de seu principal produto:

Matéria-prima	Massa, kg	Índice de saponificação, mg de KOH/g de óleo
Sebo bovino	200	195
Óleo de soja	500	190
Óleo de coco	300	260

Considere: 30 dias/mês e que as impurezas e a umidade do hidróxido de sódio totalizam 5%.

Com base nessas informações, assinale a alternativa que apresenta CORRETAMENTE a quantidade aproximada de hidróxido de sódio utilizada no final de um mês por essa fábrica, em kg:

- a) 212,0
- b) 6360,0
- c) 6694,7
- d) 223,2

37. O enxofre é uma das matérias-primas básicas mais importantes na indústria química. Grande parte dessa matéria-prima é utilizada na produção de ácido sulfúrico, o qual é bastante consumido pela indústria de fertilizantes. Considere as afirmativas a seguir com relação aos processos de produção de enxofre:

- I. O processo Frasch se caracteriza pela extração de enxofre elementar através da sua fundição no subsolo, seguida de bombeamento do líquido até a superfície, onde é separado e armazenado na forma líquida ou sólida.
- II. A recuperação de enxofre a partir de sulfetos metálicos por pirometalurgia consiste na oxidação desses sulfetos com o ar formando o óxido metálico correspondente e o dióxido de enxofre, sendo este gás utilizado na produção do ácido sulfúrico. Essa reação ocorre espontaneamente em condições normais de oxidação ( $\Delta G < 0$ ) e se caracteriza por ser fortemente endotérmica ( $\Delta H > 0$ ).
- III. A recuperação do enxofre a partir do gás ácido com elevado teor de gás sulfídrico consiste nas etapas térmica e catalítica. Na primeira, o gás sulfídrico é parcialmente oxidado para dióxido de enxofre em um forno pelo ar a temperatura elevada (900 °C a 1000 °C). Na segunda, o gás sulfídrico restante reage com o dióxido de enxofre em temperaturas mais baixas (200 °C a 300 °C). Nesse processo, para se alcançarem conversões elevadas, a temperatura é um importante parâmetro a ser observado.

Está CORRETO o que se afirma em:

- a) I e II, apenas.
- b) I e III, apenas.
- c) II e III, apenas.
- d) I, II e III.

38. Em relação à transferência de calor, é INCORRETO afirmar que:

- a) na convecção forçada, o escoamento do fluido é induzido por forças de empuxo, que são originadas a partir de diferenças de densidades (massas específicas) causadas por variações de temperatura no fluido.
- b) a transferência de calor por convecção pode ser classificada de acordo com a natureza de escoamento do fluido.
- c) o modo de transferência de calor por convecção é mantido pelo movimento molecular aleatório e pelo movimento global do fluido no interior da camada limite.
- d) independentemente da natureza específica do processo de transferência de calor por convecção, a equação apropriada para a taxa de transferência é  $q = h (T_S - T_\infty)$ , onde  $q$  é o fluxo de calor por convecção ( $W/m^2$ ),  $T_S$  é a temperatura da superfície,  $T_\infty$  é a temperatura do fluido e  $h$  é o coeficiente de transferência de calor por convecção.

39. A Figura 1 a seguir representa o processo eletrolítico de produção de cloro e hidróxido de sódio através de células de membrana.

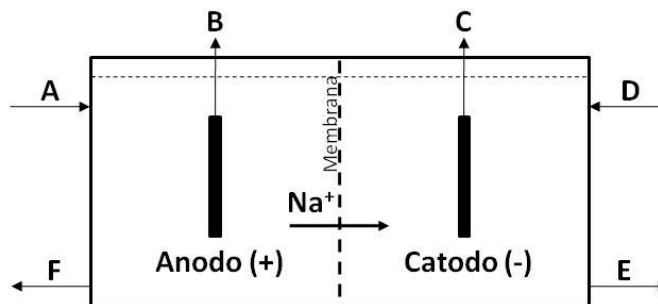


Figura 1: Célula de membrana.

Considere as afirmativas abaixo sobre esse processo:

- I. No anodo ocorre a oxidação dos íons cloretos a gás cloro, e no catodo ocorre a redução da água com a formação do gás hidrogênio.
- II. Os fluxos de produtos são gás cloro, gás hidrogênio e solução de hidróxido de sódio com elevado teor de cloreto de sódio, o qual é recuperado e reciclado no processo, correspondendo aos fluxos de saída B, C e E, respectivamente.
- III. Os fluxos de entrada A e D referem-se, respectivamente, à salmoura de alimentação e à solução de hidróxido de sódio diluída.
- IV. O fluxo de saída F refere-se à solução de salmoura empobrecida, a qual será tratada e retornará para a etapa de preparação de salmoura.

Está CORRETO o que se afirma apenas em:

- a) I, II e III.
- b) I e IV.
- c) II e III.
- d) I, III e IV.

40. Considere um tubo de 4 m de comprimento, no qual escoar um fluido a uma velocidade média de 0,5 m/s. O diâmetro do tubo é de 0,1 m, a viscosidade do fluido é  $\mu = 1$  cP e a densidade é  $50 \text{ kg/m}^3$ .

(Dado: fator de atrito  $(f) = 64/Re$ , onde  $Re$  é o número de Reynolds)

Com base nesses dados, a queda de pressão do fluido, em metros, é, aproximadamente, igual a:

- a) 0,128
- b) 0,325
- c) 0,568
- d) 0,852

41. Em relação aos medidores de vazão, é INCORRETO afirmar que:

- a) a placa de orifício é um medidor extremamente simples, em que a placa é inserida perpendicularmente à direção do escoamento e o fluido passa pelo orifício.
- b) o tubo de Pitot é um medidor baseado na diferença de pressão provocada quase que somente por modificações da energia cinética.
- c) a placa de orifício é um medidor baseado na diferença de pressão devido à modificação na energia cinética e ao arraste.
- d) os medidores de Venturi têm a característica de possuírem queda total de pressão maior que a placa de orifício.

42. Um molde de aço ( $C_p = 0,6 \text{ KJ Kg}^{-1} \text{ K}^{-1}$ ) com 50 kg e a uma temperatura de  $470 \text{ }^\circ\text{C}$  é resfriado por imersão em 170 kg de óleo ( $C_p = 3,0 \text{ KJ Kg}^{-1} \text{ K}^{-1}$ ) a  $20 \text{ }^\circ\text{C}$ . Se não houver perdas térmicas, a variação de entropia do óleo, em  $\text{KJ Kg}^{-1}$ , é, aproximadamente, igual a:

(Dado:  $\ln 1,08 = 0,082$ )

- a) -16,33
- b) 26,15
- c) 41,74
- d) -54,20

43. Em relação à segunda lei da termodinâmica, é INCORRETO afirmar que:

- a) para dois reservatórios de calor dados, nenhuma máquina pode possuir uma eficiência térmica superior à de uma máquina de Carnot.
- b) a eficiência térmica de uma máquina de Carnot depende somente dos níveis de temperatura em que opera a máquina.
- c) todo processo se desenvolve no sentido no qual a variação de entropia total a ele associada é positiva, com o valor limite igual a zero atingido somente por um processo reversível.
- d) para um reservatório frio a 400 K e um reservatório quente a 1000 K, a eficiência térmica de uma máquina de Carnot é igual a 0,4.

44. Considere as afirmações abaixo, relacionadas à indústria de cimento:

- I. As operações unitárias estão relacionadas principalmente com a preparação das matérias-primas. A moagem, o peneiramento e a flotação, para o processo de produção a úmido, e a moagem, o peneiramento e a secagem, para o processo de produção a seco, são operações responsáveis por conferir o estado físico necessário para que ocorram as conversões químicas de forma apropriada.
- II. Na clínquerização, todas as reações de descarbonatação e de formação de silicatos e aluminatos ocorrem no estado sólido em forno rotativo a temperaturas que podem variar de  $100 \text{ }^\circ\text{C}$  a mais de  $1280 \text{ }^\circ\text{C}$ .
- III. Descarbonatação das matérias-primas e a queima de combustíveis são etapas responsáveis pela emissão de dióxido de carbono para a atmosfera.
- IV. Uma vantagem relevante do uso de adições ao cimento, como escórias siderúrgicas, cinzas termoelétricas e calcário, é a redução da utilização de clínquer na composição do produto, tendo em vista a diminuição das emissões de dióxido de carbono por tonelada de cimento produzido e do consumo específico de energia.

Está INCORRETO o que se afirma apenas em:

- a) I e II.
- b) I, II e IV.
- c) II e III.
- d) I, III e IV.

45. A reação de primeira ordem  $A \rightarrow B$  é conduzida em um reator tubular no qual a vazão de alimentação é  $15 \text{ dm}^3/\text{min}$  e a velocidade específica de reação,  $k$ ,  $0,30 \text{ min}^{-1}$ . O volume de reator necessário para reduzir a concentração de saída a 20% da concentração de alimentação, em  $\text{dm}^3$ , é, aproximadamente, igual a:

(Dado:  $\ln 5 = 1,61$ )

- a) 20
- b) 45
- c) 64
- d) 80

46. Considere o fluxograma da Figura 2 abaixo:

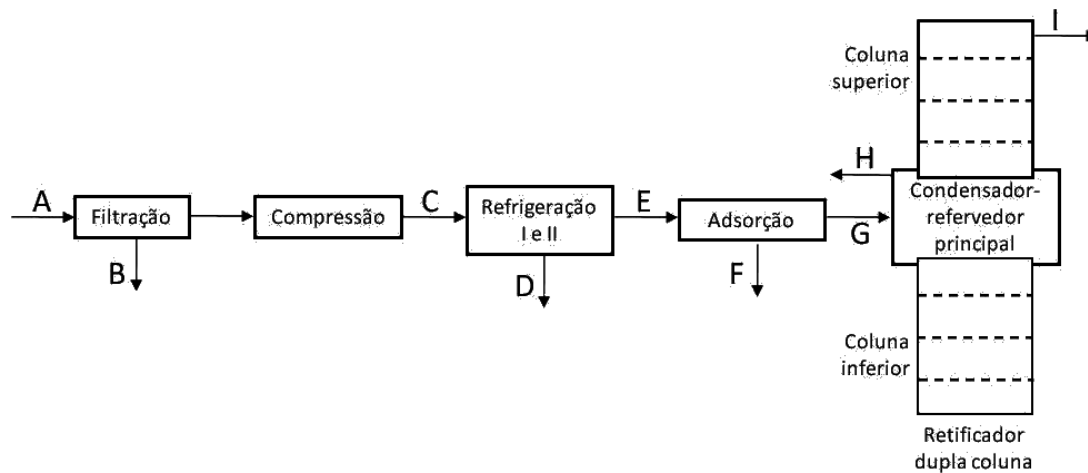


Figura 2 – Processo de produção dos gases oxigênio e nitrogênio puros.

Dados: A – ar atmosférico; B – impurezas; C – ar comprimido sem impurezas; D – dióxido de carbono e água; E – ar seco; F – traços de dióxido de carbono e hidrocarbonetos; e G – ar puro.

Tendo em vista as informações acima, analise as afirmativas a seguir sobre o processo de produção dos gases oxigênio e nitrogênio puros:

- I. O fluxograma se refere ao processo de criogenia, caracterizado, basicamente, pelas operações de purificação, liquefação e retificação do ar atmosférico.
- II. A separação do oxigênio e do nitrogênio só é possível devido à diferença entre os pontos de ebulição desses gases.
- III. A separação dos gases oxigênio e nitrogênio ocorre no retificador de dupla coluna, sendo o nitrogênio de elevada pureza obtido na parte superior do condensador-refervedor principal (fluxo H) e o oxigênio de elevada pureza obtido no topo da coluna superior (fluxo I).

Está CORRETO o que se afirma em:

- a) I e II, apenas.
- b) I e III, apenas.
- c) II e III, apenas.
- d) I, II e III.

47. Um vapor em condensação do lado de fora de um tubo de 1 cm de diâmetro, a uma temperatura de 150 °C (entalpia de vaporização = 2500 KJ/Kg), aquece um fluido com capacidade calorífica igual a  $C_p = 1500 \text{ J Kg}^{-1}\text{K}^{-1}$ , de 40 °C a 80 °C, a uma taxa de 0,6 kg/s. Sabe-se que o coeficiente global de troca térmica é igual a  $U = 850 \text{ W m}^{-2} \text{ K}^{-1}$  e que a média logarítmica da diferença entre as temperaturas dos fluidos é igual a 68 °C. Considere  $\pi = 3,14$ .

Dadas essas informações, o comprimento requerido do tubo, em metros, é, aproximadamente, igual a:

- a) 10
- b) 20
- c) 30
- d) 40

48. Em relação à cinética e ao cálculo de reatores, é INCORRETO afirmar:

- a) O reator batelada pode ser utilizado para operação em pequena escala e para testes de novos processos que ainda não foram completamente desenvolvidos.
- b) Para o tempo espacial, a vazão de alimentação é medida nas condições de saída; já para a velocidade espacial, outras condições de medida são frequentemente utilizadas.
- c) A principal diferença entre os cálculos de projeto de reatores envolvendo reações homogêneas e heterogêneas fluido-sólido é que, para essas últimas, a velocidade de reação é baseada na massa de catalisador sólido em vez de no volume do reator.
- d) A desvantagem do reator tanque agitado contínuo (CSTR) é que a conversão do reagente por unidade de volume do reator é a menor dentre os reatores com escoamento contínuo.

49. Em uma determinada usina termoeletrica, óleo combustível com 1,5% de enxofre em massa é utilizado como matéria-prima para a geração de energia. No queimador, o enxofre é transformado em dióxido de enxofre na forma gasosa, o qual é utilizado, posteriormente, para a produção de ácido sulfúrico.

Considere o rendimento do conversor  $\text{SO}_2/\text{SO}_3$  de 85%.

Massas molares:  $\text{O}_2= 32 \text{ g/mol}$ ,  $\text{SO}_2= 64\text{g/mol}$ ,  $\text{SO}_3= 80 \text{ g/mol}$ ,  $\text{H}_2\text{SO}_4= 98 \text{ g/mol}$  e  $\text{H}_2\text{O}= 18 \text{ g/mol}$ .

Assinale a alternativa que apresenta CORRETAMENTE a massa aproximada de ácido sulfúrico, em kg, obtida por tonelada de óleo queimada, nesse caso:

- a) 27,0
- b) 23,0
- c) 19,5
- d) 26,4

50. Uma usina de açúcar e álcool produz  $1000 \text{ m}^3/\text{dia}$  de etanol com densidade média de  $810 \text{ kg/m}^3$  e título alcoométrico ponderal de 93% m/m. Considerando que, para cada grama de Açúcar Total Redutor (ATR), aproximadamente 0,5 grama de etanol é produzido, assinale a alternativa que apresenta a quantidade aproximada de ATR necessária para atender à produção diária de etanol dessa usina:

- a) 376,7 t
- b) 1506,6 t
- c) 753,3 t
- d) 871,0 t



ESTA FOLHA DESTINA-SE EXCLUSIVAMENTE AO RASCUNHO E NÃO SERÁ OBJETO DE AVALIAÇÃO.  
LEVE-A COM VOCÊ, SE DESEJAR.

## TABELA PERIÓDICA DOS ELEMENTOS

1	2		3	4	5	6	7	8	9	10	11	12	13	14	15	16	17	18
1 H 1,0																		2 He 4,0
3 Li 6,9	4 Be 9,0												5 B 10,8	6 C 12,0	7 N 14,0	8 O 16,0	9 F 19,0	10 Ne 20,2
11 Na 23,0	12 Mg 24,3												13 Al 27,0	14 Si 28,1	15 P 31,0	16 S 32,1	17 Cl 35,5	18 Ar 39,9
19 K 39,1	20 Ca 40,1	21 Sc 45,0	22 Ti 47,9	23 V 50,9	24 Cr 52,0	25 Mn 54,9	26 Fe 55,8	27 Co 58,9	28 Ni 58,7	29 Cu 63,5	30 Zn 65,4	31 Ga 69,7	32 Ge 72,6	33 As 74,9	34 Se 79,0	35 Br 79,9	36 Kr 83,8	
37 Rb 85,5	38 Sr 87,6	39 Y 88,9	40 Zr 91,2	41 Nb 92,9	42 Mo 95,9	43 Tc (98)	44 Ru 101,1	45 Rh 102,9	46 Pd 106,4	47 Ag 107,9	48 Cd 112,4	49 In 114,8	50 Sn 118,7	51 Sb 121,8	52 Te 127,6	53 I 126,9	54 Xe 131,3	
55 Cs 132,9	56 Ba 137,3	57 a 70	71 Lu 175,0	72 Hf 178,5	73 Ta 180,9	74 W 183,8	75 Re 186,2	76 Os 190,2	77 Ir 192,2	78 Pt 195,1	79 Au 197,0	80 Hg 200,6	81 Tl 204,4	82 Pb 207,2	83 Bi 209,0	84 Po (209)	85 At (210)	86 Rn (222)
87 Fr (223)	88 Ra (226)	89 a 102	103 Lr (262)	104 Rf (261)	105 Db (262)	106 Sg (266)	107 Bh (264)	108 Hs (269)	109 Mt (268)	110 Uun (271)	111 Uuu (272)	112 Uub (285)	114 Uuq (289)					

Versão: 03/04/02

Nº ATÔMICO SÍMBOLO MASSA ATÔMICA	57 La 138,9	58 Ce 140,1	59 Pr 140,9	60 Nd 144,2	61 Pm (145)	62 Sm 150,4	63 Eu 152,0	64 Gd 157,2	65 Tb 158,9	66 Dy 162,5	67 Ho 164,9	68 Er 167,3	69 Tm 168,9	70 Yb 173,0
	89 Ac (227)	90 Th 232,0	91 Pa 231,0	92 U 238,0	93 Np (237)	94 Pu (244)	95 Am (243)	96 Cm (247)	97 Bk (247)	98 Cf (251)	99 Es (252)	100 Fm (257)	101 Md (258)	102 No (259)

- |    |              |    |              |    |              |
|----|--------------|----|--------------|----|--------------|
| 01 | (A)(B)(C)(D) | 21 | (A)(B)(C)(D) | 41 | (A)(B)(C)(D) |
| 02 | (A)(B)(C)(D) | 22 | (A)(B)(C)(D) | 42 | (A)(B)(C)(D) |
| 03 | (A)(B)(C)(D) | 23 | (A)(B)(C)(D) | 43 | (A)(B)(C)(D) |
| 04 | (A)(B)(C)(D) | 24 | (A)(B)(C)(D) | 44 | (A)(B)(C)(D) |
| 05 | (A)(B)(C)(D) | 25 | (A)(B)(C)(D) | 45 | (A)(B)(C)(D) |
| 06 | (A)(B)(C)(D) | 26 | (A)(B)(C)(D) | 46 | (A)(B)(C)(D) |
| 07 | (A)(B)(C)(D) | 27 | (A)(B)(C)(D) | 47 | (A)(B)(C)(D) |
| 08 | (A)(B)(C)(D) | 28 | (A)(B)(C)(D) | 48 | (A)(B)(C)(D) |
| 09 | (A)(B)(C)(D) | 29 | (A)(B)(C)(D) | 49 | (A)(B)(C)(D) |
| 10 | (A)(B)(C)(D) | 30 | (A)(B)(C)(D) | 50 | (A)(B)(C)(D) |
| 11 | (A)(B)(C)(D) | 31 | (A)(B)(C)(D) |    |              |
| 12 | (A)(B)(C)(D) | 32 | (A)(B)(C)(D) |    |              |
| 13 | (A)(B)(C)(D) | 33 | (A)(B)(C)(D) |    |              |
| 14 | (A)(B)(C)(D) | 34 | (A)(B)(C)(D) |    |              |
| 15 | (A)(B)(C)(D) | 35 | (A)(B)(C)(D) |    |              |
| 16 | (A)(B)(C)(D) | 36 | (A)(B)(C)(D) |    |              |
| 17 | (A)(B)(C)(D) | 37 | (A)(B)(C)(D) |    |              |
| 18 | (A)(B)(C)(D) | 38 | (A)(B)(C)(D) |    |              |
| 19 | (A)(B)(C)(D) | 39 | (A)(B)(C)(D) |    |              |
| 20 | (A)(B)(C)(D) | 40 | (A)(B)(C)(D) |    |              |