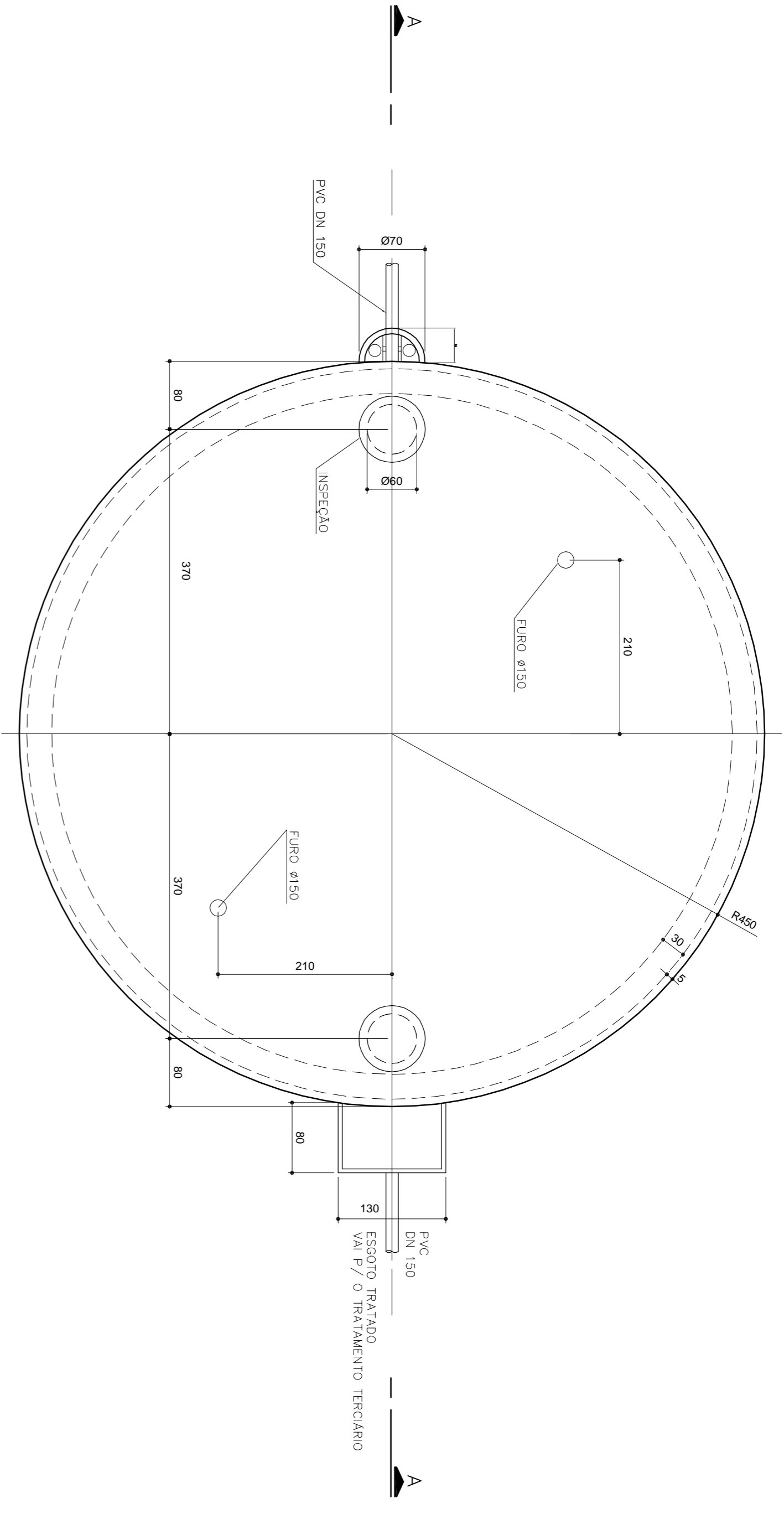
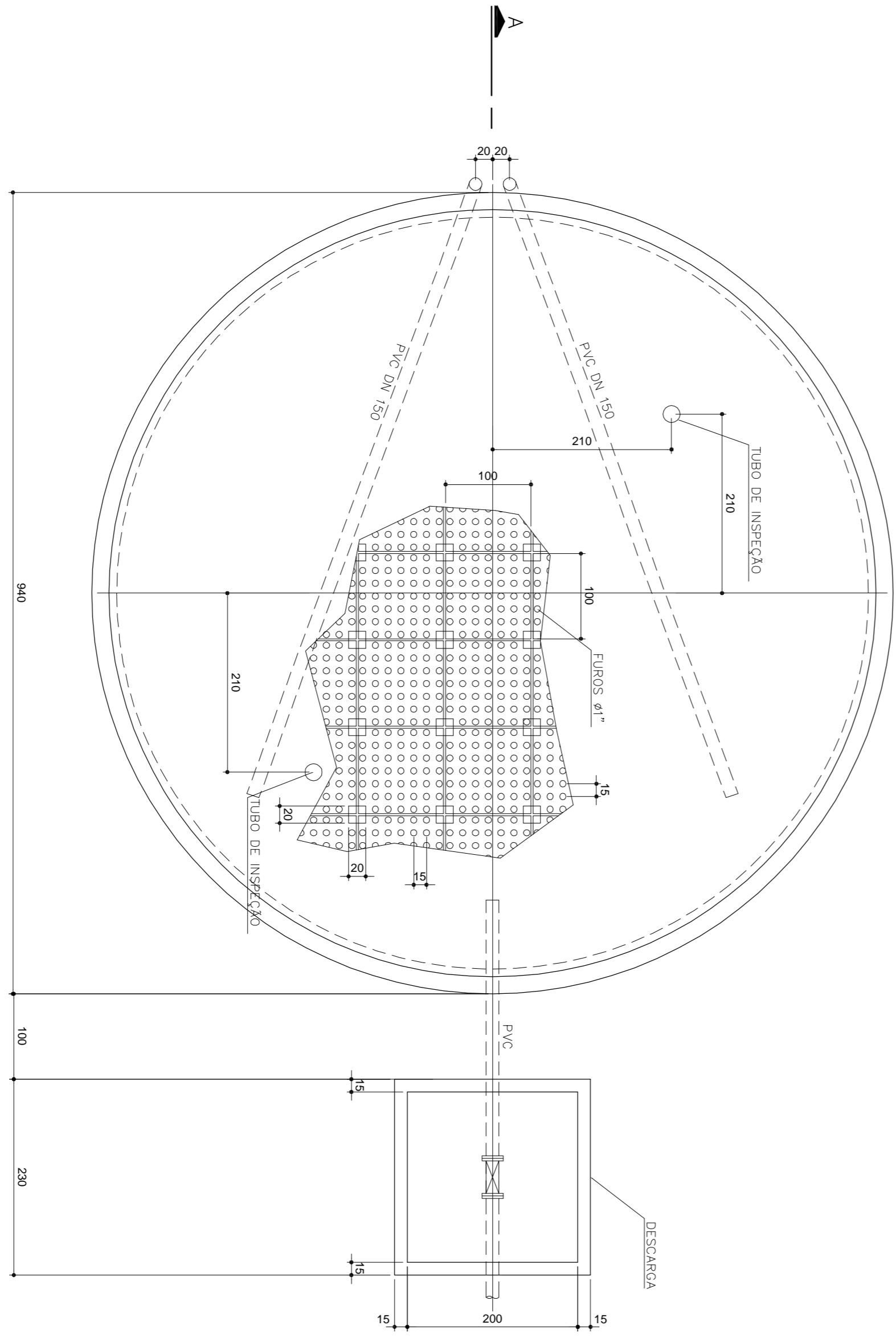


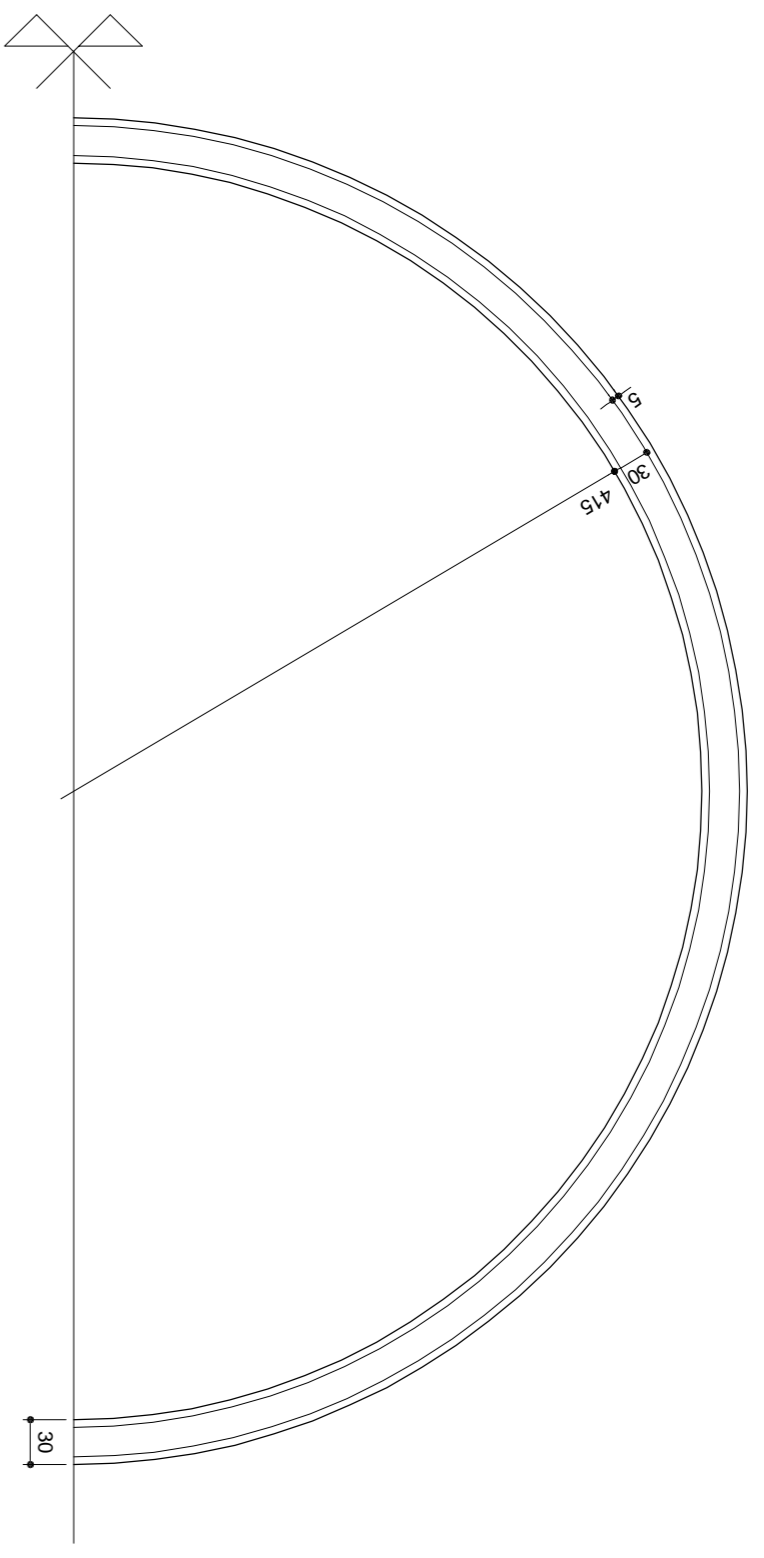
DATA	EXECUT.	VISTO	APROV.
	AL TERÇA-FEIRA		



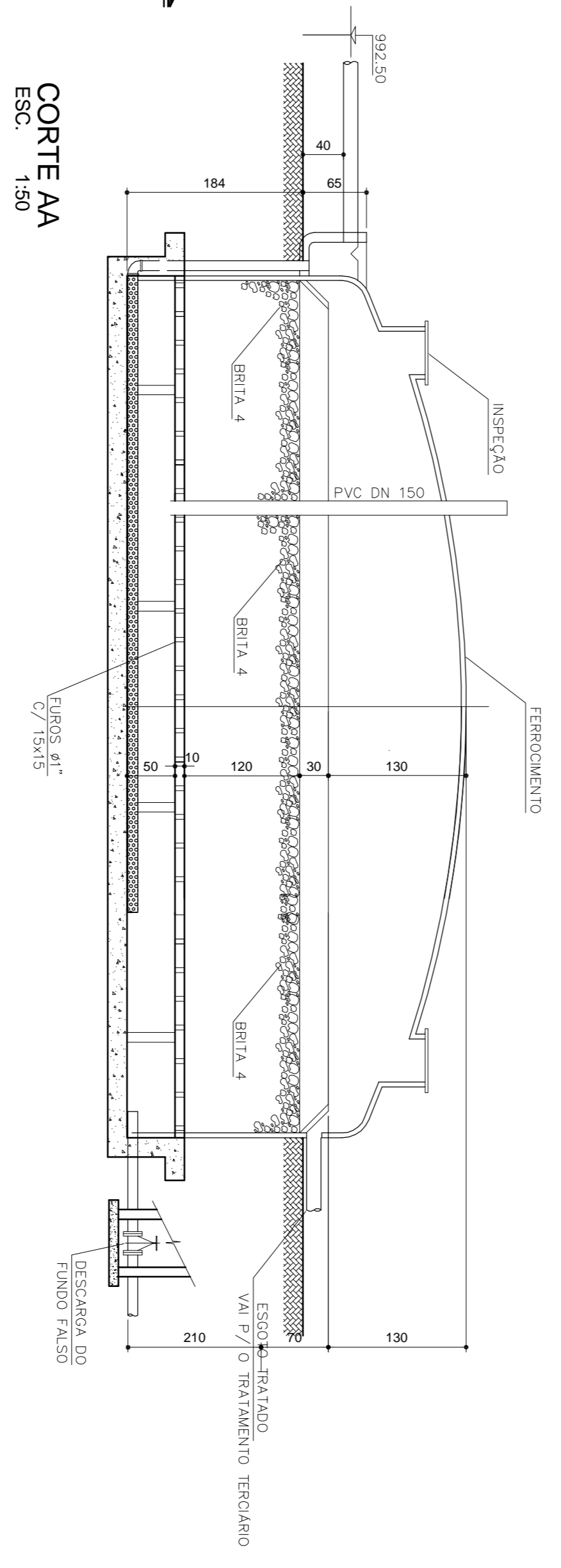
NÍVEL - TAMPA
 ESC. 1:50



NÍVEL - FUNDO FALSO
 ESC. 1:50



CANALETA - PLANTA
 ESC. 1:50



CORTE AA
 ESC. 1:50

ASS.	CRÉA	1:6290	VISTO	INDICADA
PROJ.	NOME	ANILÃO FERRE	AMOR	
NOME	ANILÃO FERRE	DATA	JANHO 2008	
CAMPUS UNIVERSITÁRIO UNIVERSIDADE DOS VALES DO JEQUITINHONHA E MUCURI - UPMUNI BARRA DO SOBREIRO DIAMANTINA - MG SISTEMA DE ESGOTAMENTO SANITÁRIO ESTAÇÃO DE TRATAMENTO DE ESGOTOS - ETE FILTRO ANAERÓBIO EM FERROCIMENTO PLANTA E CORTE				6