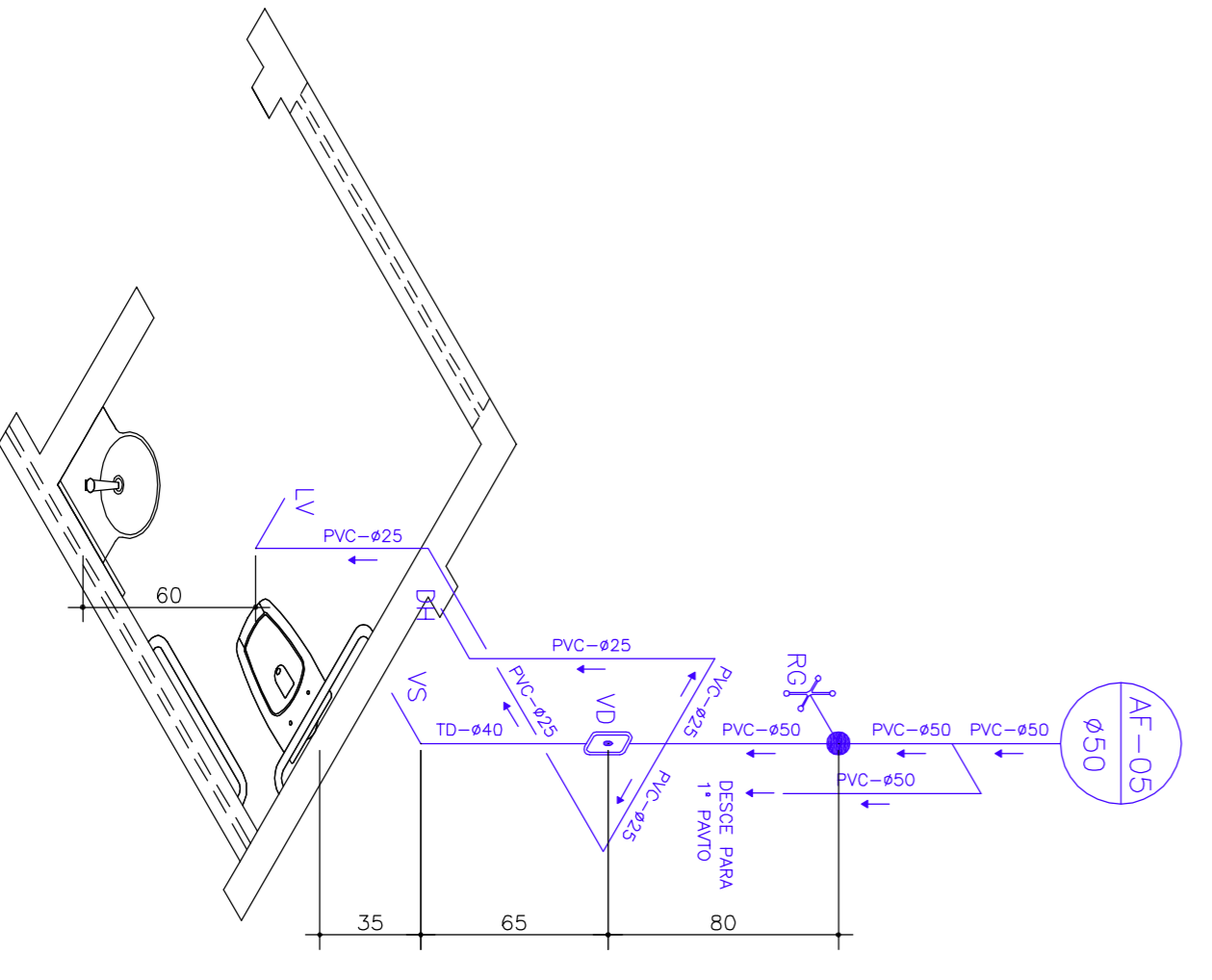
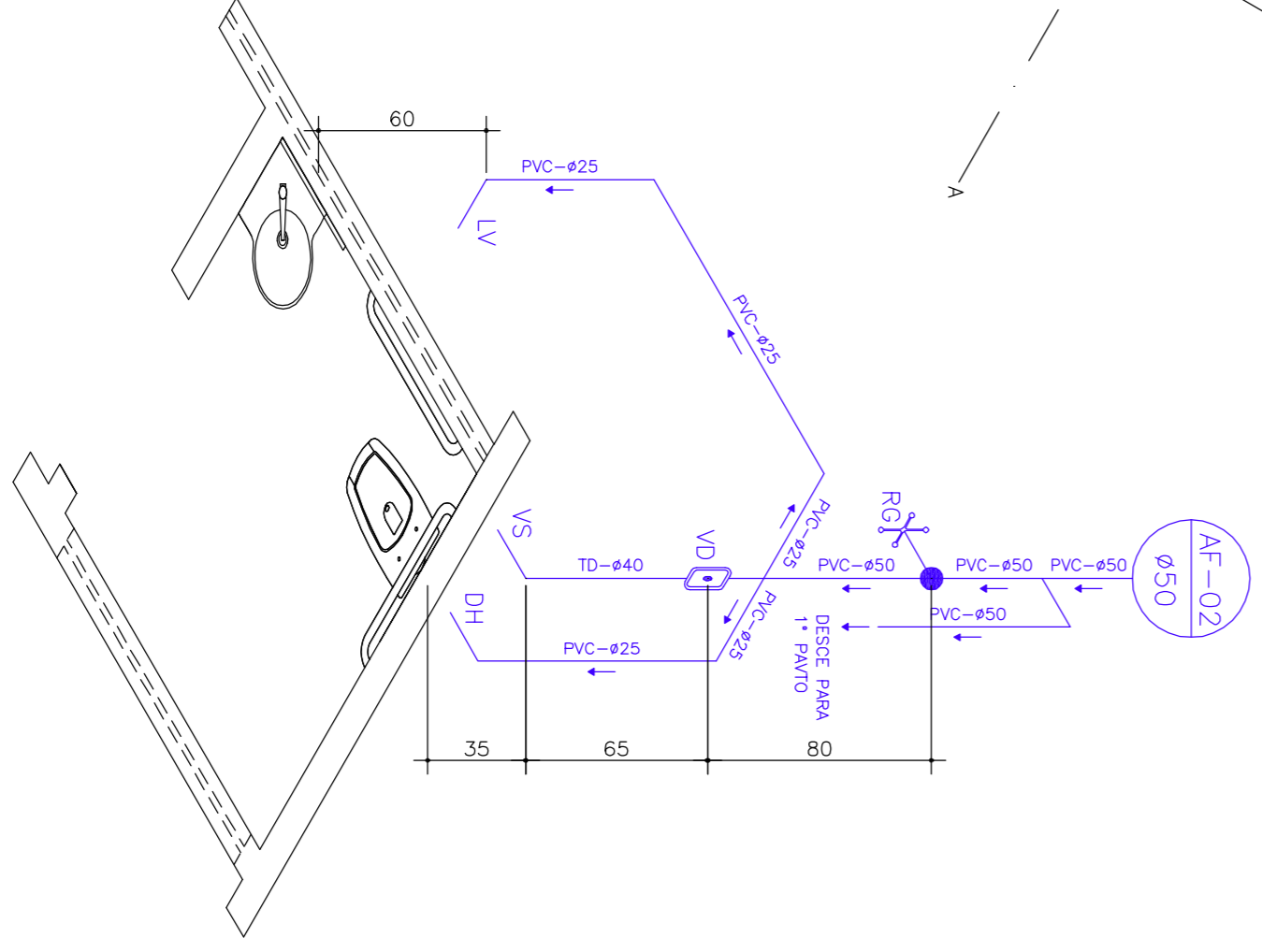


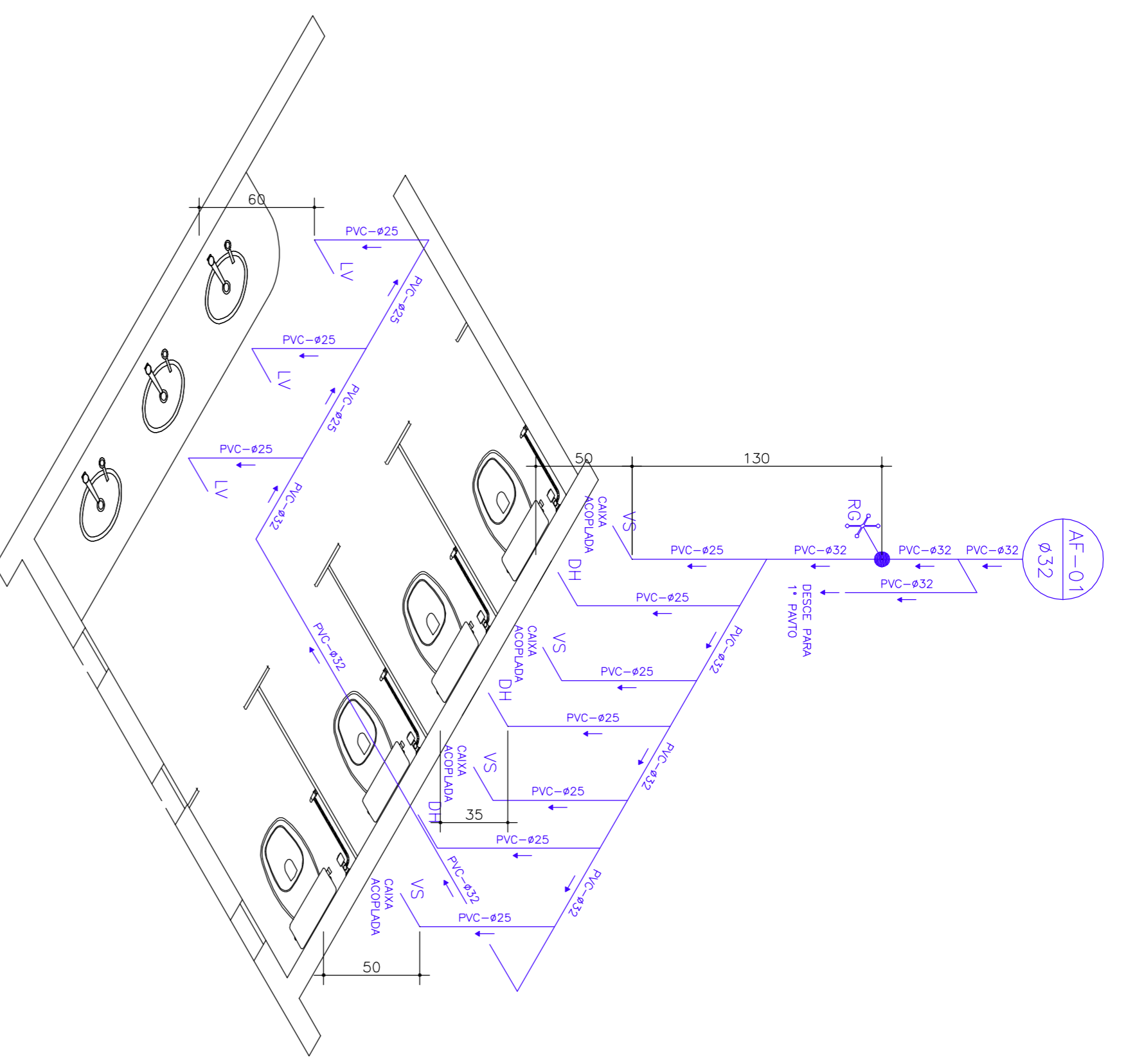
Planta Baixa - 2º Pavimento
 Projeto Hidráulico - Água Fria
 ESC: 1:75



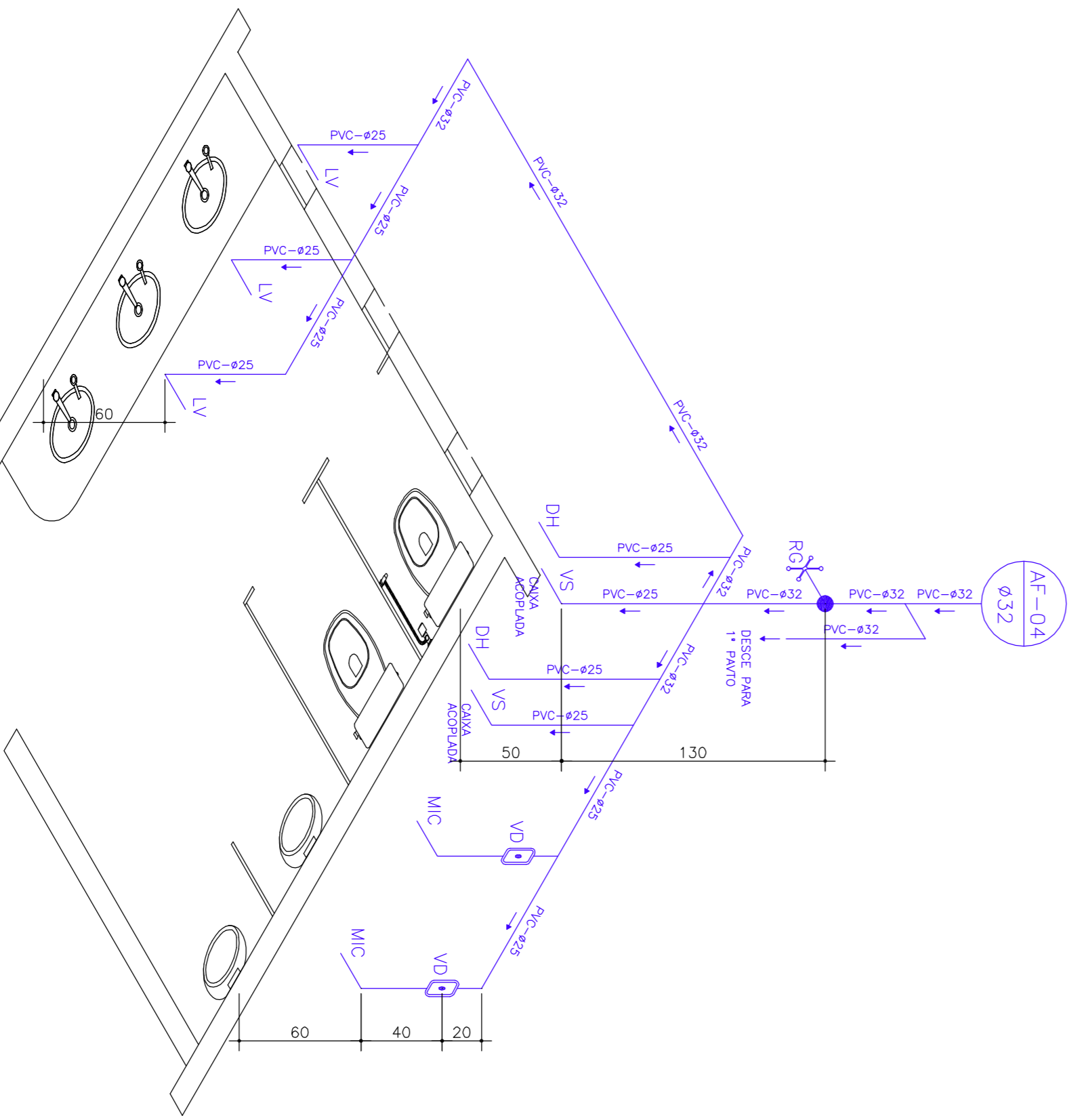
Isométrico 05: I.S. PNE Masculino 02
 2º Pavimento
 ESC: 1:25



Isométrico 02: I.S. PNE Feminino 02
 2º Pavimento
 ESC: 1:25



Isométrico 01: I.S. Feminino 02
 2º Pavimento
 ESC: 1:25



Isométrico 04: I.S. Masculino 02
 2º Pavimento
 ESC: 1:25

SIMBOLOGIA DO PROJETO HIDRÁULICO	
	TUBULAÇÃO DE ÁGUA FRIA, EM PVC
	REGISTRO DE GAVETA.
	REGISTRO DE PRESSÃO.
	TORNEIRA BOLA.
	HIDROMETRO.
	TORNEIRA.
	VASO SANITÁRIO.
	BIDÊ.
	CHUVEIRO.
	LAVATÓRIO.
	DUCHA HIGIÊNICA.
	PIA.
	TANQUE.
	TUBULAÇÃO QUE SOBRE.
	TUBULAÇÃO QUE DESCE.
	ESPECIFICAÇÃO DA TUBULAÇÃO DE ÁGUA FRIA EM PVC, E SEU DIÂMETRO.
	ESPECIFICAÇÃO DA TUBULAÇÃO DE ÁGUA QUENTE EM COBRE, E SEU DIÂMETRO.

- NOTAS:**
- 01- TODA TUBULAÇÃO DE ÁGUA FRIA, DEVERÁ SER EM PVC RÍGIDO SOLDÁVEL, PARA 7,5 Kg/cm².
 - 02- TODAS AS CONEXÕES PARA TUBULAÇÃO DE ÁGUA FRIA DEVERÃO SER EM PVC SOLDÁVEL.
 - 03- ALIMENTAÇÃO DE ÁGUA VEM DO RESERVATÓRIO CENTRAL DO CAMPUS, ESSA ALIMENTAÇÃO DEVE SER CONTÍNUA, AS CAIXAS D'ÁGUA COM ANTES NA EDIFICAÇÃO SÃO APENAS UMA RESERVA EM CASO DE INTERRUPÇÃO MOMENTÂNEA.

Nº	DATA	RESPONSÁVEL	DESCRIÇÃO DA REVISÃO:
PROJETO HIDROSANITÁRIO			
FASE:			
COMPLEXO MUSEU E ARQUIVO HISTÓRICO			
CAMPUS DIAMANTINA			
RODOVIA MG 367, KM 583, Nº 5000 - AUTO DA JACUBA - DIAMANTINA/MG			
PROPRIETÁRIO:	UNIVERSIDADE FEDERAL DOS VALES DO JEQUITINHONHA E MUCURI	CNPJ	16.898.315/0001-157
TÍTULO	PROJETO HIDRÁULICO		
AUTOR PROJETO ARQUITETÔNICO / RTI	PLANTA BAIXA DO 2º PAVTO. DETALHES ISOMÉTRICOS, SIMBOLOGIA E NOTAS		
<p>MACEDO SIQUEIRA PROJETOS & ENGENHARIA LTDA-ME CNPJ: 09.083.888/0001-00 - CREA: 81.746/016 RUA MARQUES CORTINA Nº796, CAXAMÁ, SET. INDUS/MG FONES: (51) 3721-4564 / 3992-5184 www.amacedosiqueira.com.br Faxes: (51) 3721-6581 / 3992-5184</p>			
VERSÃO:	1.0	08.2011	AUTOCAD: JUSSEFE GASPARI
ARQUIVO:	URVJM_MUSEUARCHIT_ARQDE_V01F02-07_R01 - HID		FOLHA: 04/11