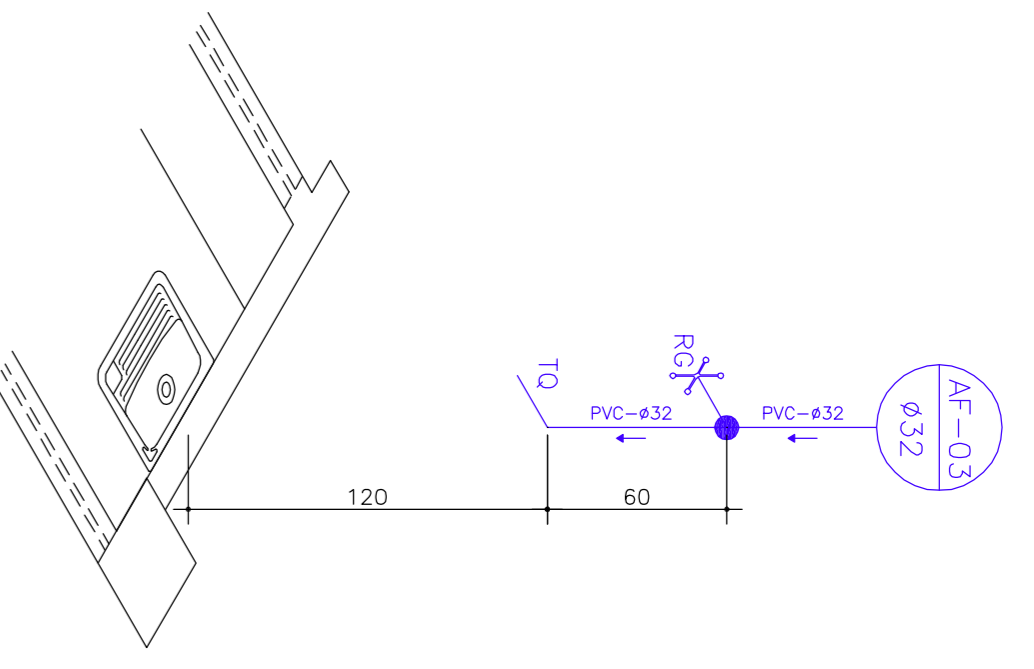
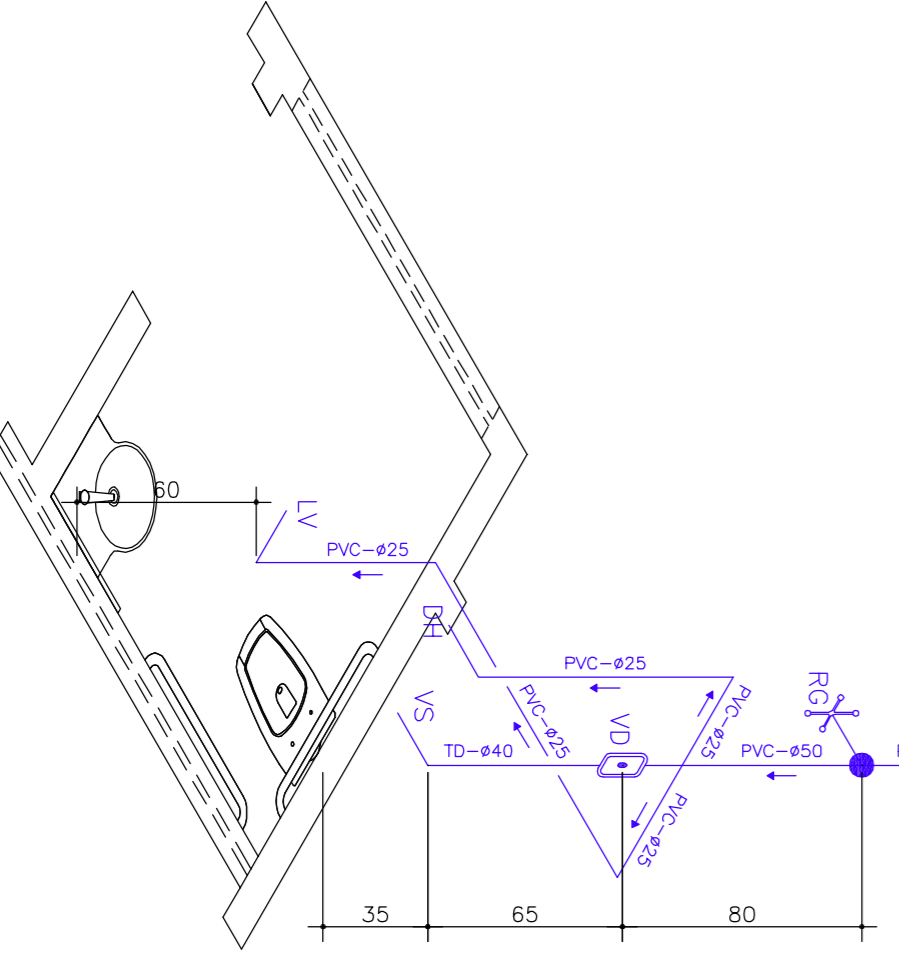


Planta Baixa - 1º Pavimento
 Projeto Hidráulico - Água Fria
 Esc: 1:75

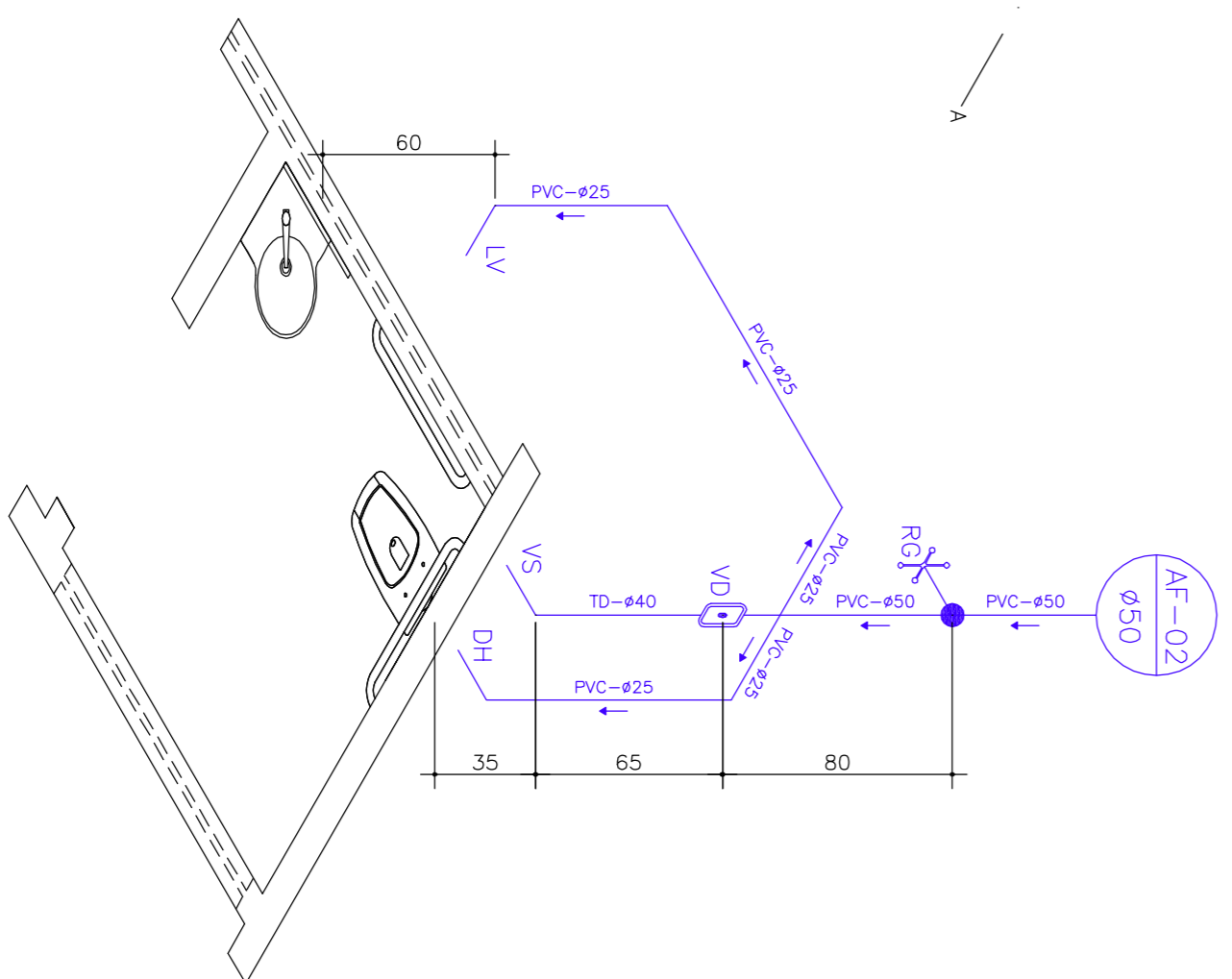
Isométrico 03: DML
 1º Pavimento
 Esc: 1:25



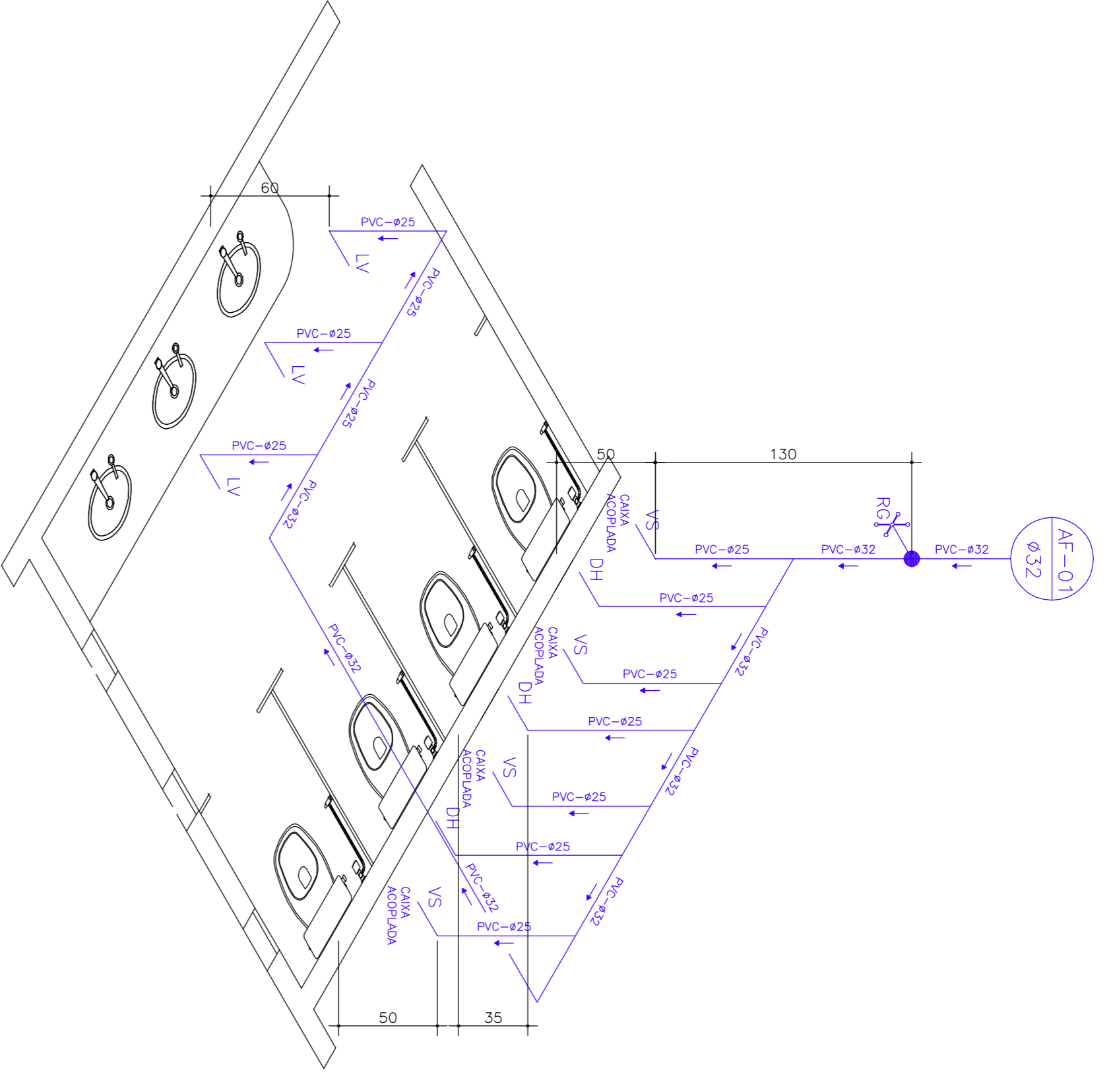
Isométrico 02: I.S. PNE Masculino 02
 1º Pavimento
 Esc: 1:25



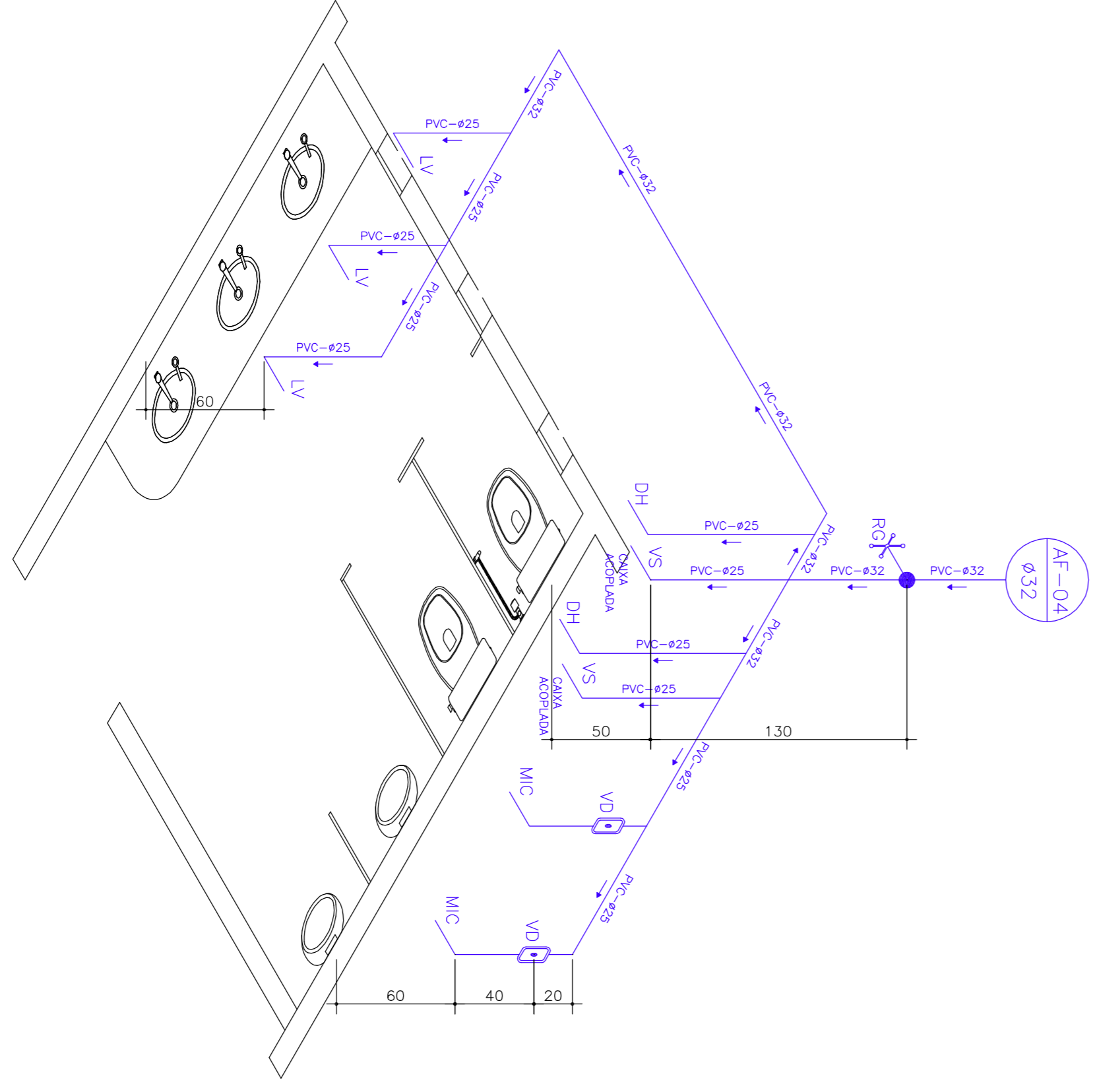
Isométrico 02: I.S. PNE Feminino 01
 1º Pavimento
 Esc: 1:25



Isométrico 01: I.S. Feminino 01
 1º Pavimento
 Esc: 1:25



Isométrico 04: I.S. Masculino 01
 1º Pavimento
 Esc: 1:25



SIMBOLOGIA DO PROJETO HIDRÁULICO	
	TUBULAÇÃO DE ÁGUA FRIA, EM PVC
	REGISTRO DE GAVETA.
	REGISTRO DE PRESSÃO.
	TORNEIRA BOLA.
	HIDROMETRO.
	TORNEIRA.
	VASO SANITÁRIO.
	BIDÊ.
	CHUVEIRO.
	LAVATÓRIO.
	DUCHA HIGIÊNICA.
	PIA.
	TANQUE.
	TUBULAÇÃO QUE DESCE.
	TUBULAÇÃO QUE SOBE.
	ESPECIFICAÇÃO DA TUBULAÇÃO DE ÁGUA FRIA EM PVC, E SEU DIÂMETRO.
	ESPECIFICAÇÃO DA TUBULAÇÃO DE ÁGUA QUENTE EM COBRE, E SEU DIÂMETRO.

- NOTAS:**
- 01- TODA TUBULAÇÃO DE ÁGUA FRIA, DEVERÁ SER EM PVC RÍGIDO SOLDÁVEL, PARA 7,5 Kg/cm.
 - 02- TODAS AS CONEXÕES PARA TUBULAÇÃO DE ÁGUA FRIA DEVERÃO SER EM PVC SOLDÁVEL.
 - 03- ALIMENTAÇÃO DE ÁGUA VEM DO RESERVATÓRIO CENTRAL DO CAMPUS, ESSA ALIMENTAÇÃO DEVE SER CONTÍNUA, AS CAIXAS D'ÁGUA COM VÁLVULAS NA EDIFICAÇÃO SÃO APENAS UMA RESERVA EM CASO DE INTERRUPÇÃO MOMENTÂNEA.

FASE:		PROJETO HIDROSANITÁRIO	
Nº	DATA	RESPONSÁVEL	DESCRIÇÃO DA REVISÃO:
COMPLEXO MUSEU E ARQUIVO HISTÓRICO CAMPUS DIAMANTINA			
RODOVIA MG 367, KM 563, Nº 5000 - AUTO DA JACUBA - DIAMANTINA/MG			
PROPRIETÁRIO: UNIVERSIDADE FEDERAL DOS VALES DO JEQUITINHONHA E MUCURI		CNPJ 16.898.311/0001-157	
TÍTULO: PROJETO HIDRÁULICO			
AUTOR PROJETO ARQUITETÔNICO / RFI: PLANTA BAIXA DO 1º PAVTO. DETALHES ISOMÉTRICOS, SIMBOLOGIA E NOTAS			
MACEDO SIQUEIRA PROJETOS & ENGENHARIA LTDA-ME RUA MARQUES DE ARAÚJO, Nº 100 - JARDIM SÃO CARLOS - C/RA. 81.746/016 RUA MARQUES DE ARAÚJO, Nº 100 - JARDIM SÃO CARLOS - C/RA. 81.746/016 FONE: (51) 3721-4554 / 3799-5184 FAX: (51) 3721-4554 / 3799-5184 www.amacedosiqueira.com.br Projetos e Engenharia			
VERSÃO:	DATA:	AUTOCAD:	FOLHA:
VERSÃO 1	18.08.2011	JUSSEFE GASPARI	02/11
ARQUIVO: URFVJM_MUSEUARQUIVIST_ARQDEVE_V01F02-07_R01 - HID			