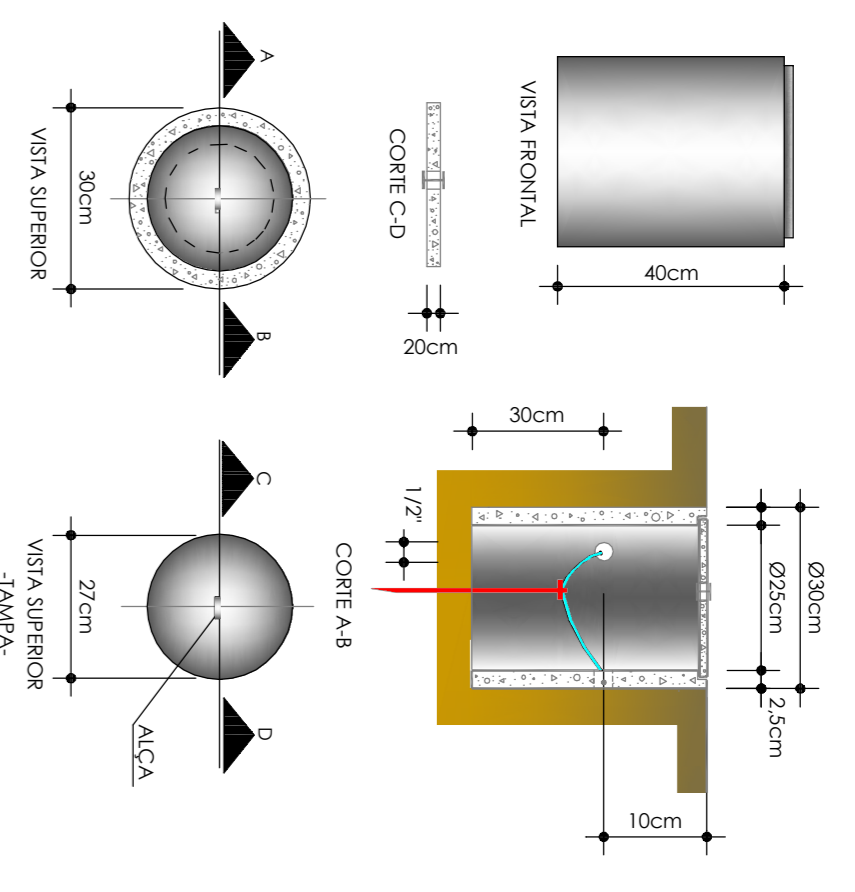
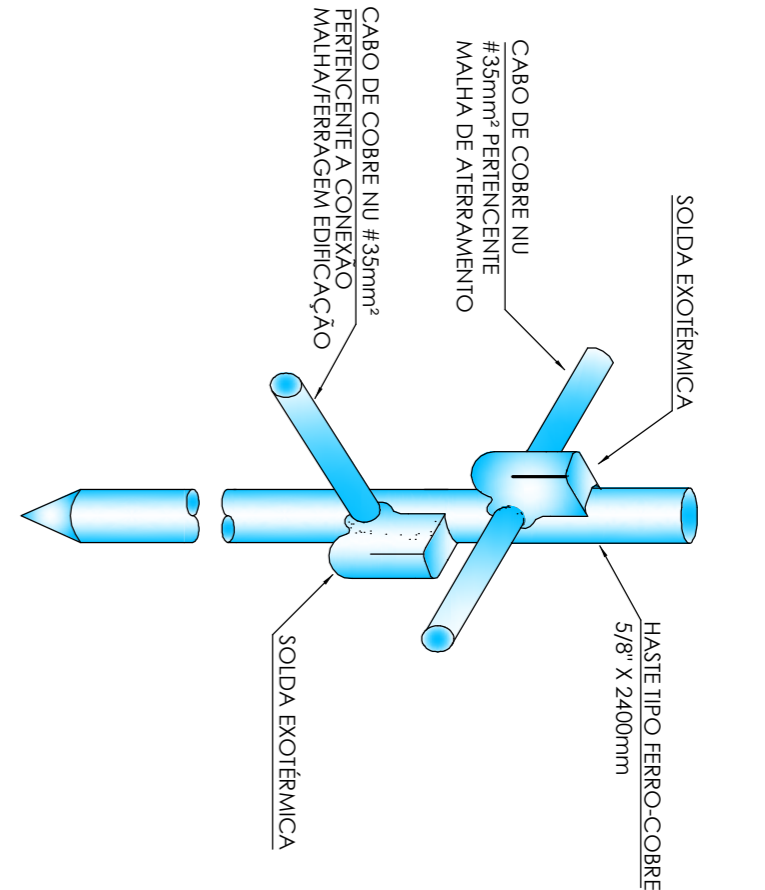


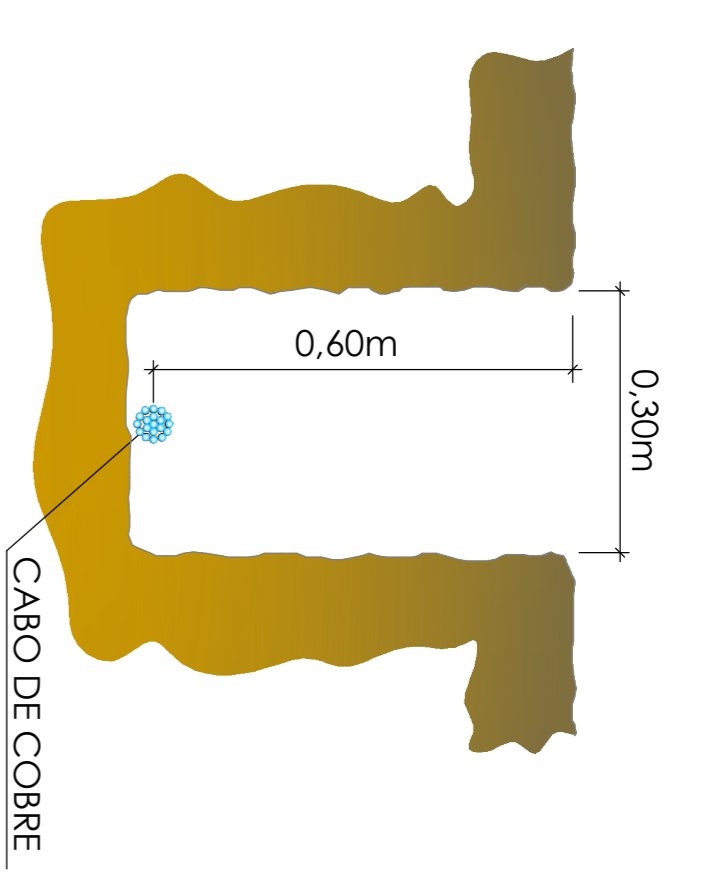
1 S/ ESCALA
 DETALHE ENVELOPE DE CONCRETO



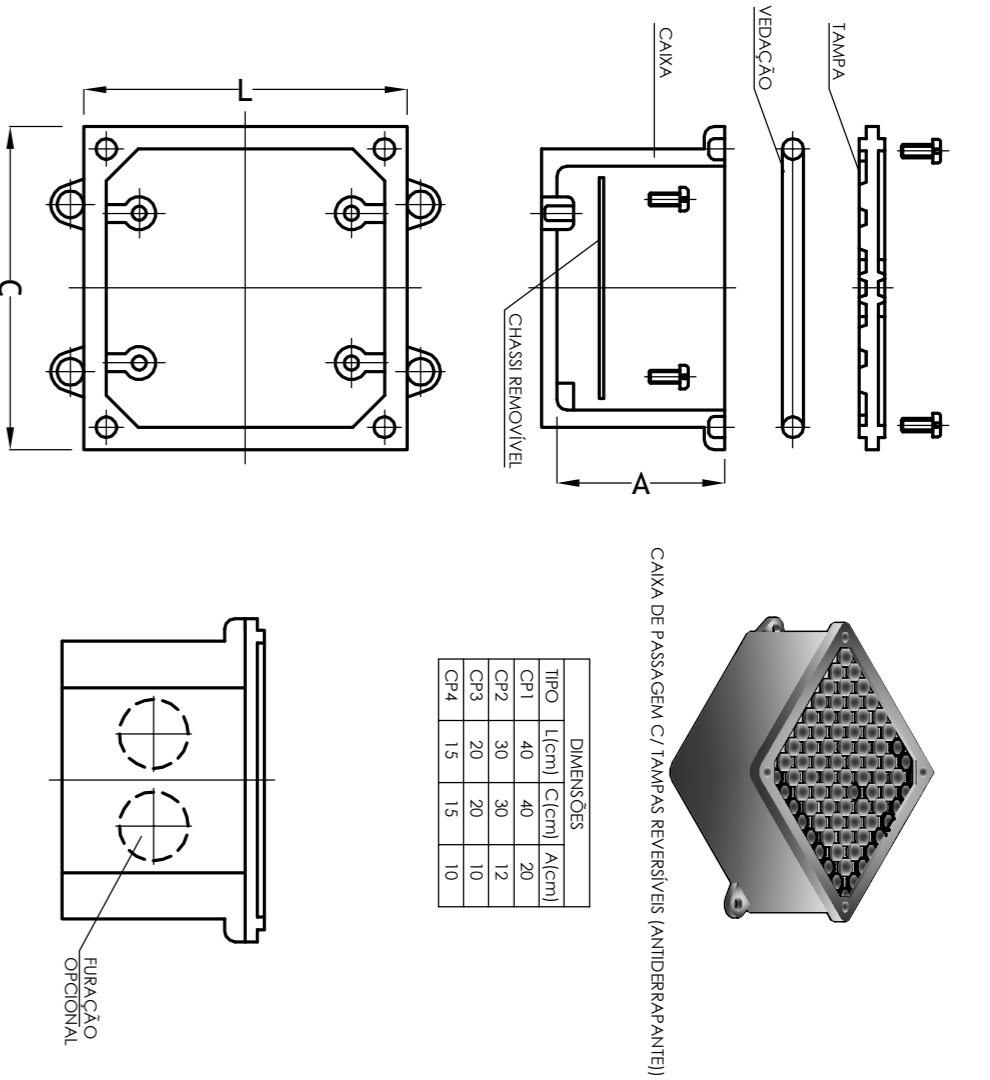
2 S/ ESCALA
 DETALHE CAIXA DE INSPEÇÃO



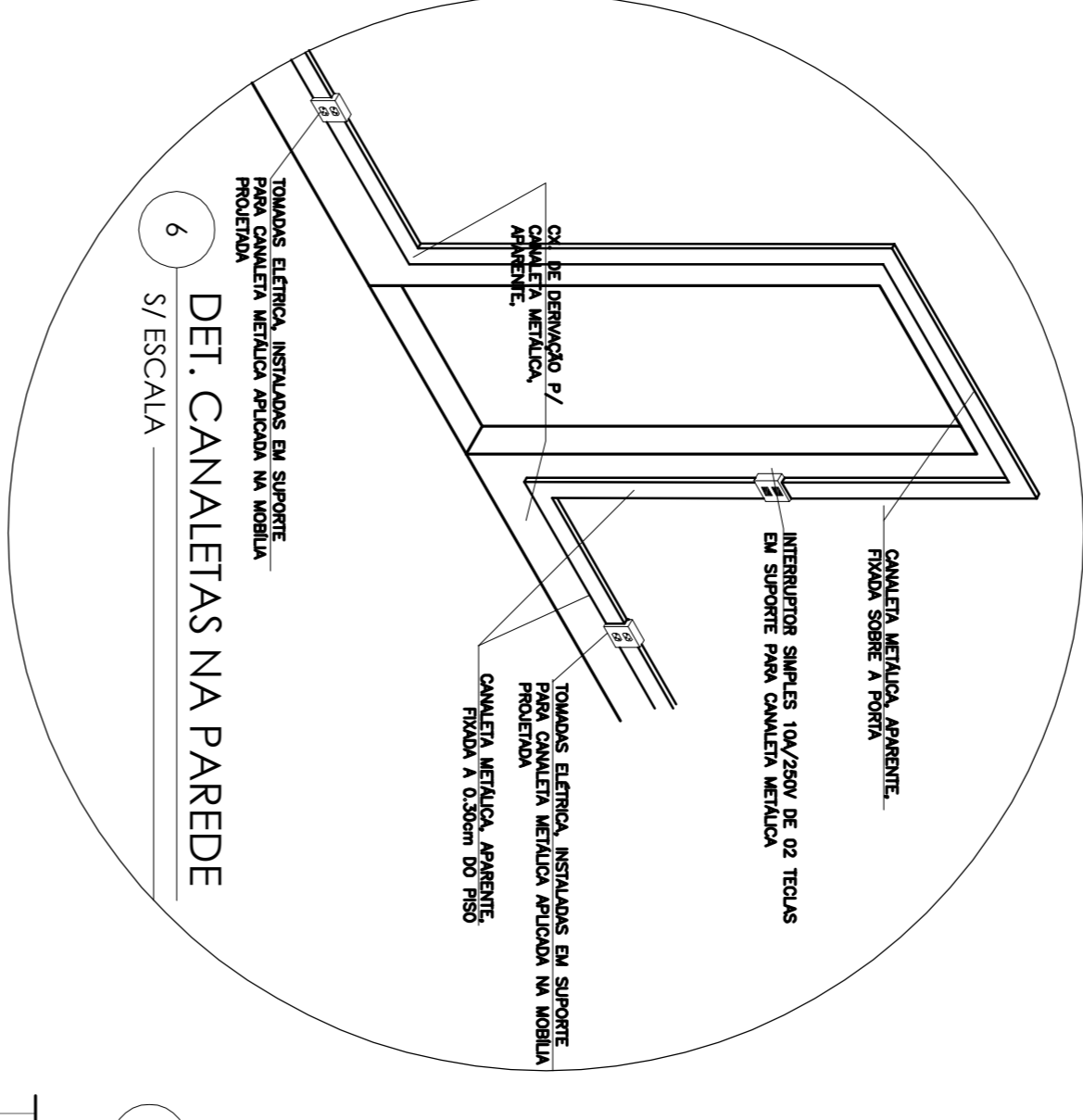
3 S/ ESCALA
 DETALHE HASTE ATERRAMENTO



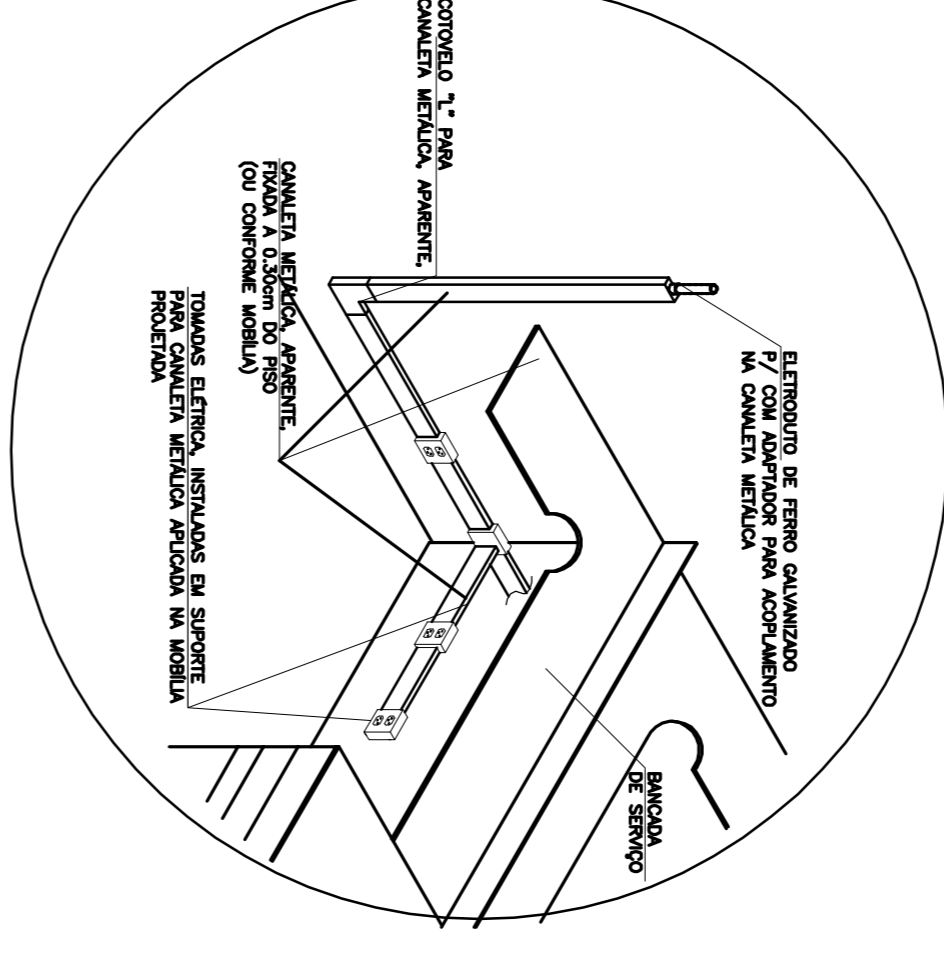
4 S/ ESCALA
 DETALHE VALA ATERRAMENTO



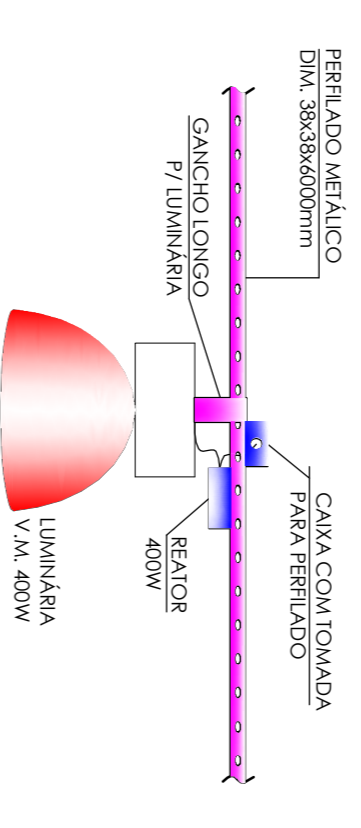
5 S/ ESCALA
 DETALHE 'A' - CAIXAS DE PASSAGEM NO PISO



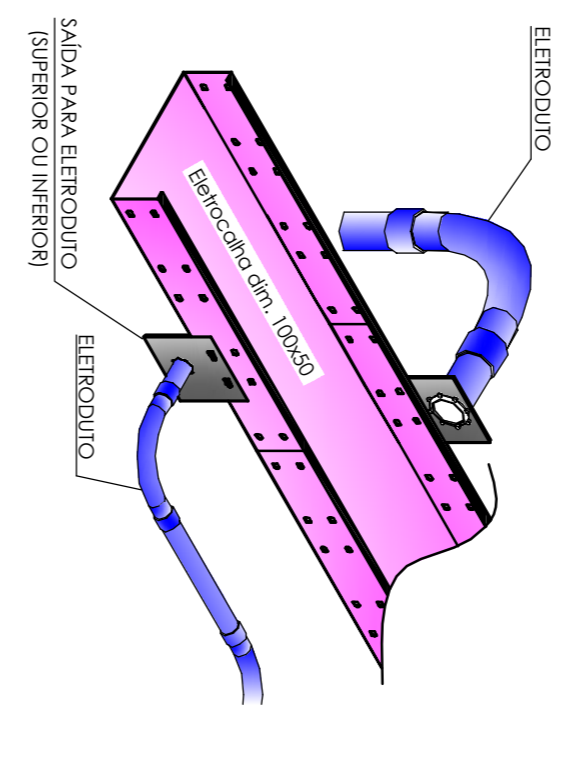
6 S/ ESCALA
 DET. CANALETAS NA PAREDE



7 S/ ESCALA
 VISTA LATERAL CAIXA DE DERIVAÇÃO



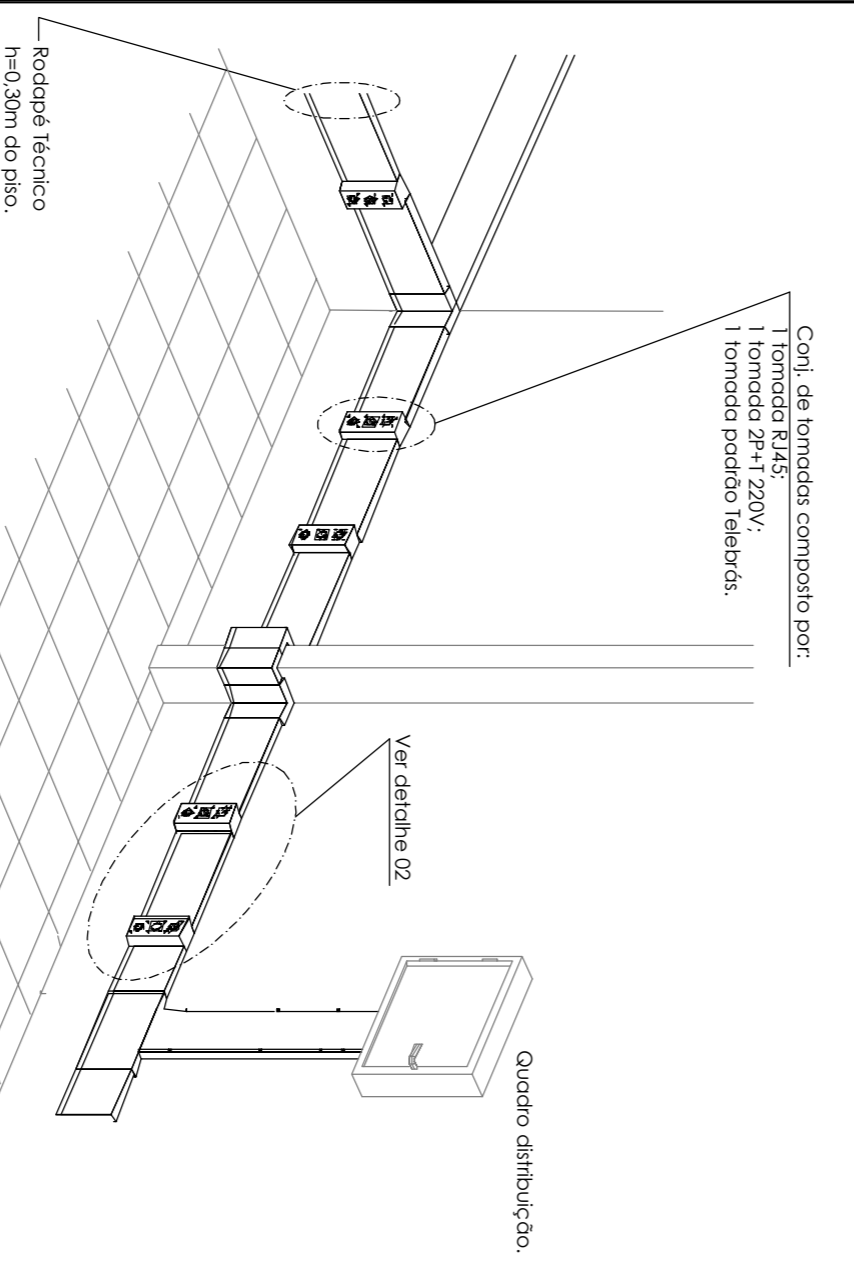
8 S/ ESCALA
 DETALHE FIXAÇÃO LUMINÁRIAS



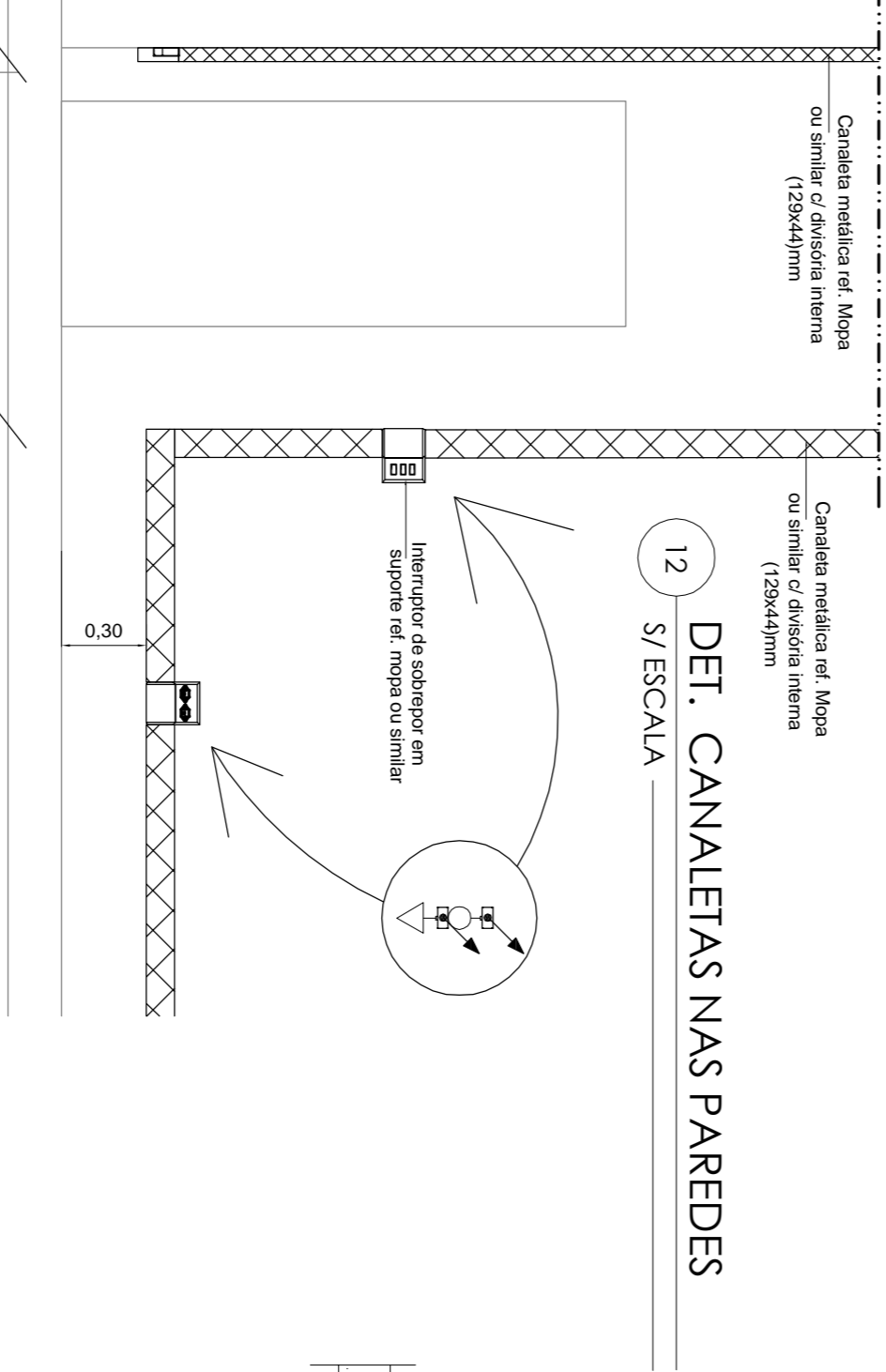
9 S/ ESCALA
 DETALHE CONEXÃO ELETROCALHA/ELETRÓDUTO

ITEM	DESCRIÇÃO
A	Chumbador 1/4" UR
B	Conector 1/2" bacia 19,38
C	Conector 1/2" bacia 19,38x300
D	Conector 1/2" bacia 19,38x300
E	Parafuso sextavado 1/4" x 5/8"
F	Parafuso sextavado 1/4" x 5/8"
G	Parafuso sextavado 1/4" x 5/8"
H	Parafuso sextavado 1/4" x 5/8"
I	Parafuso sextavado 1/4" x 5/8"
J	Mofo forado diâmetro x=200

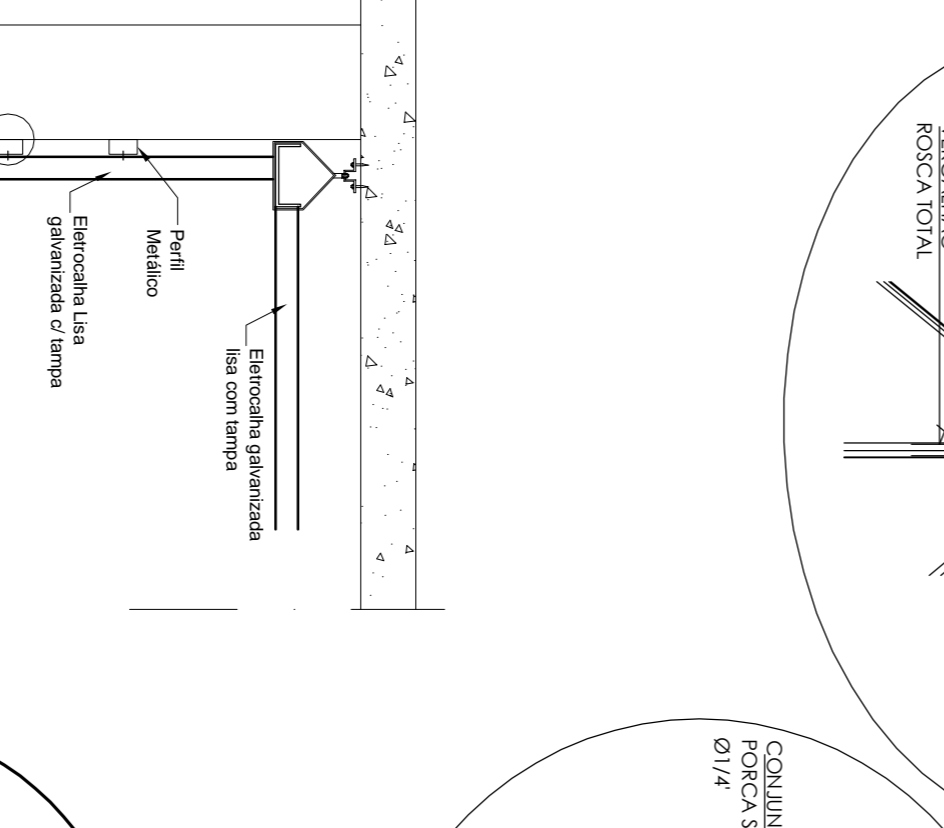
10 S/ ESCALA
 DETALHE FIXAÇÃO ELETROCALHA



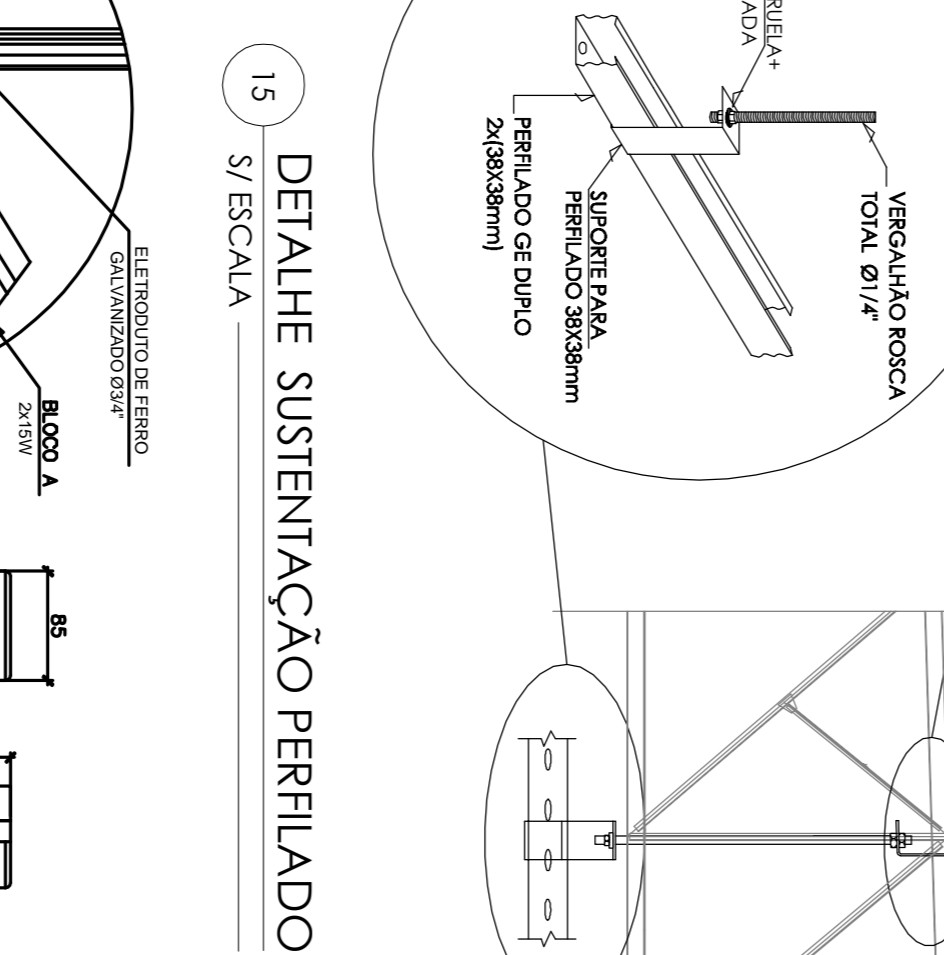
11 S/ ESCALA
 DETALHE RODAPÉ TÉCNICO



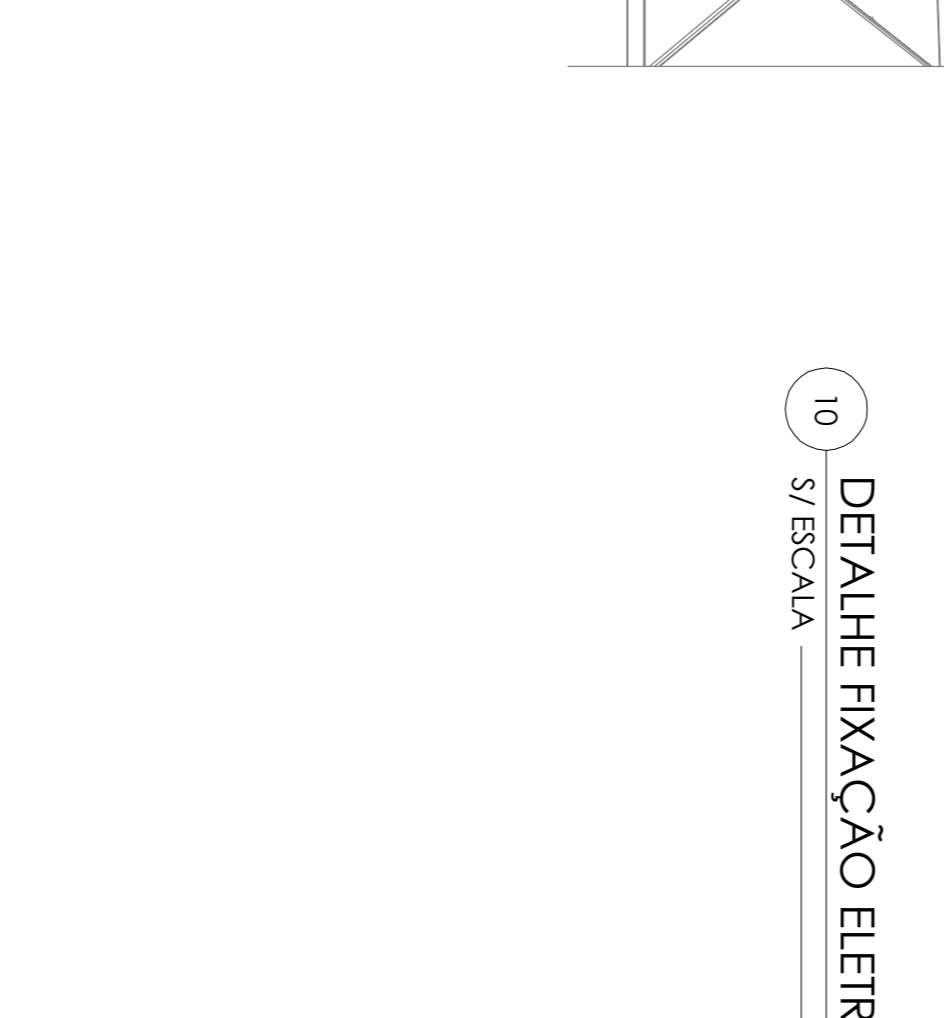
12 S/ ESCALA
 DET. CANALETAS NAS PAREDES



13 S/ ESCALA
 DET. TUBUL APARENTE NAS PAREDES



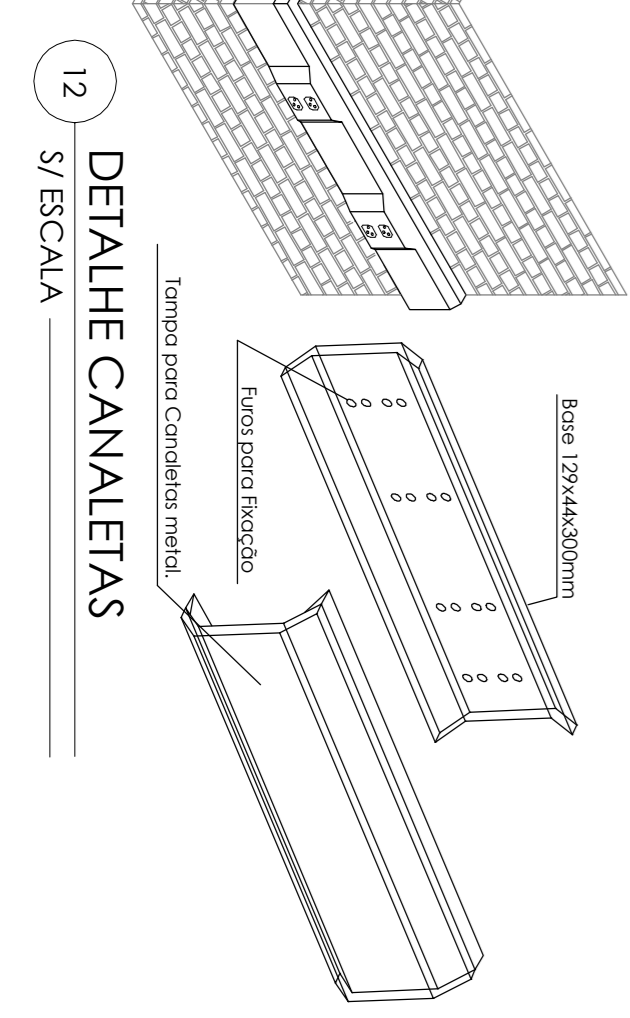
14 S/ ESCALA
 DET. FIXAÇÃO DOS QUADROS ELÉTRICOS



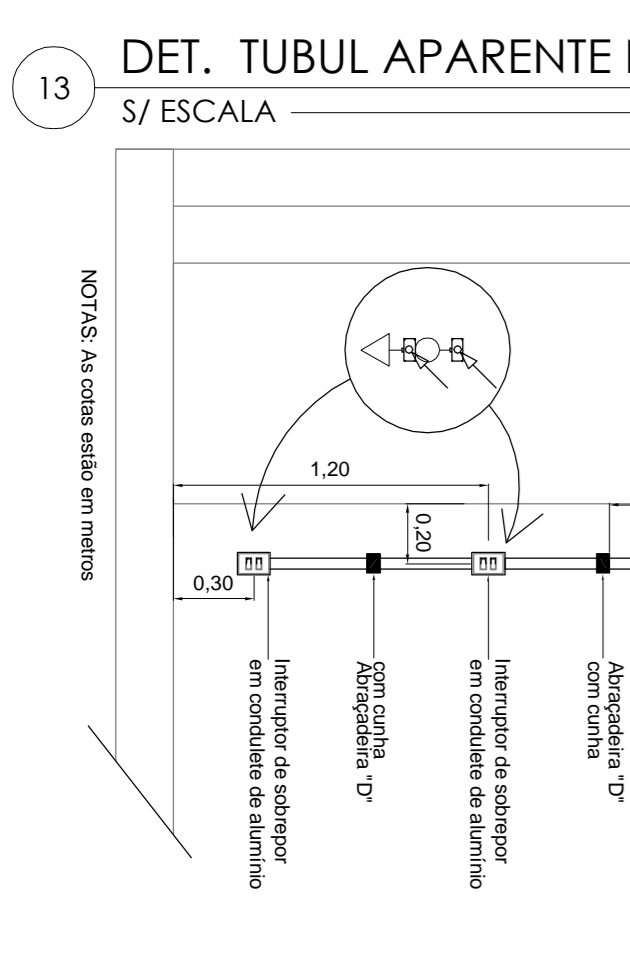
15 S/ ESCALA
 DETALHE SUSTENTAÇÃO PERFILADO



16 S/ ESCALA
 DETALHE TOMADAS DE LUMIN. EMERG. (I.E.)



17 S/ ESCALA
 DETALHE CANALETAS



18 S/ ESCALA
 DET. TUBUL APARENTE NAS PAREDES

COMPLEXO MUSEU E ARQUIVO HISTÓRICO - CAMPUS DIAMANTINA
 RODOVIA MG 387, KM 585, Nº 5000 - ALTO DA JACUBA - DIAMANTINA/MG

PROPRIETÁRIO: UNIVERSIDADE FEDERAL DOS VALES DO RIO DOCE
 RESPONSAVEL TÉCNICO: Eng. Antonio Nartoch Neto
 DATA: 07/07/2011
 PROJETO ELÉTRICO: Carla Patrícia Padilha
 FOLHA: EL-11

PROJETO ELÉTRICO: Carla Patrícia Padilha
 DATA: 07/07/2011
 FOLHA: EL-11

PROPRIETÁRIO: UNIVERSIDADE FEDERAL DOS VALES DO RIO DOCE
 RESPONSAVEL TÉCNICO: Eng. Antonio Nartoch Neto
 DATA: 07/07/2011
 PROJETO ELÉTRICO: Carla Patrícia Padilha
 FOLHA: EL-11

PROPRIETÁRIO: UNIVERSIDADE FEDERAL DOS VALES DO RIO DOCE
 RESPONSAVEL TÉCNICO: Eng. Antonio Nartoch Neto
 DATA: 07/07/2011
 PROJETO ELÉTRICO: Carla Patrícia Padilha
 FOLHA: EL-11