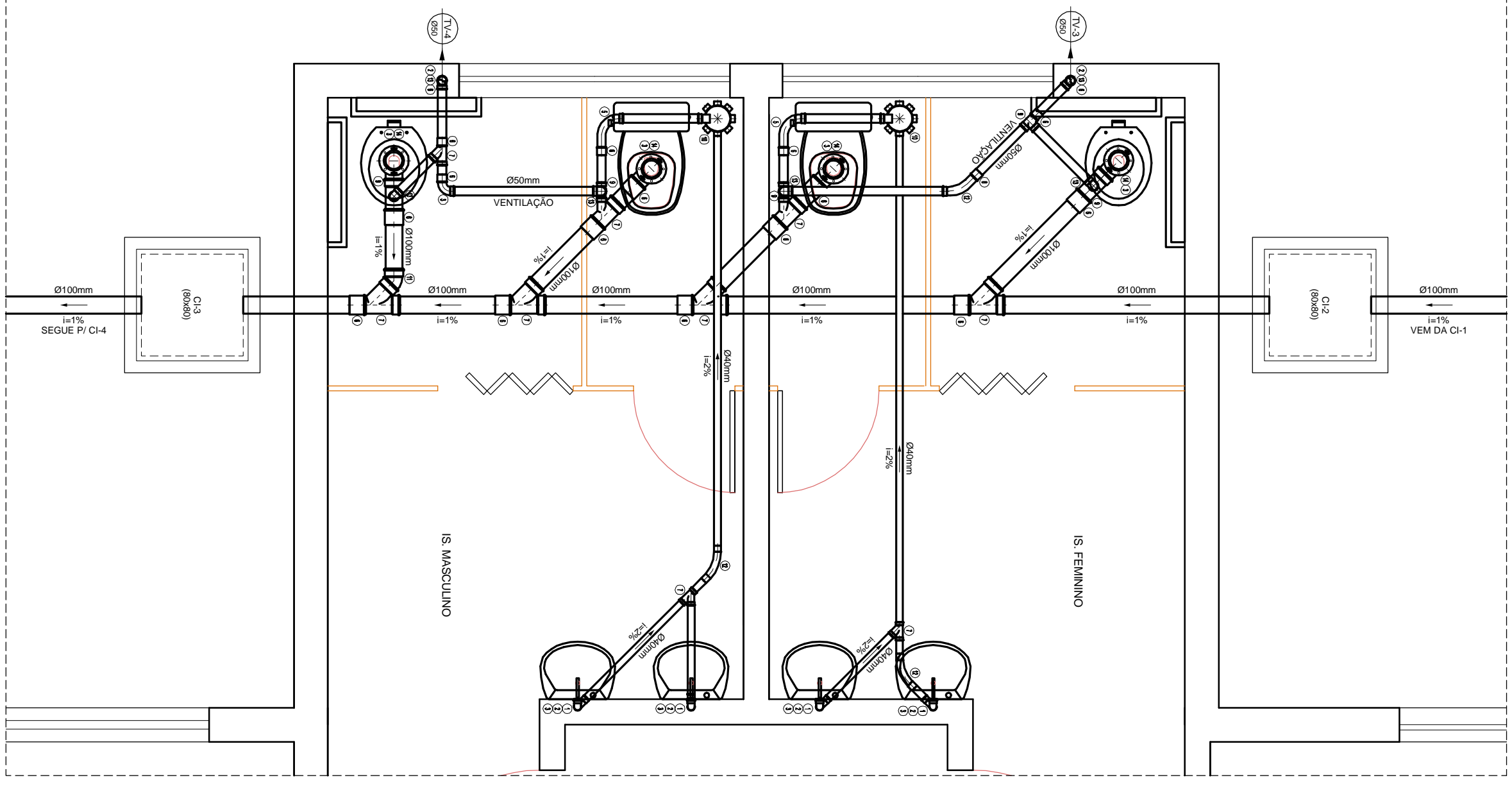
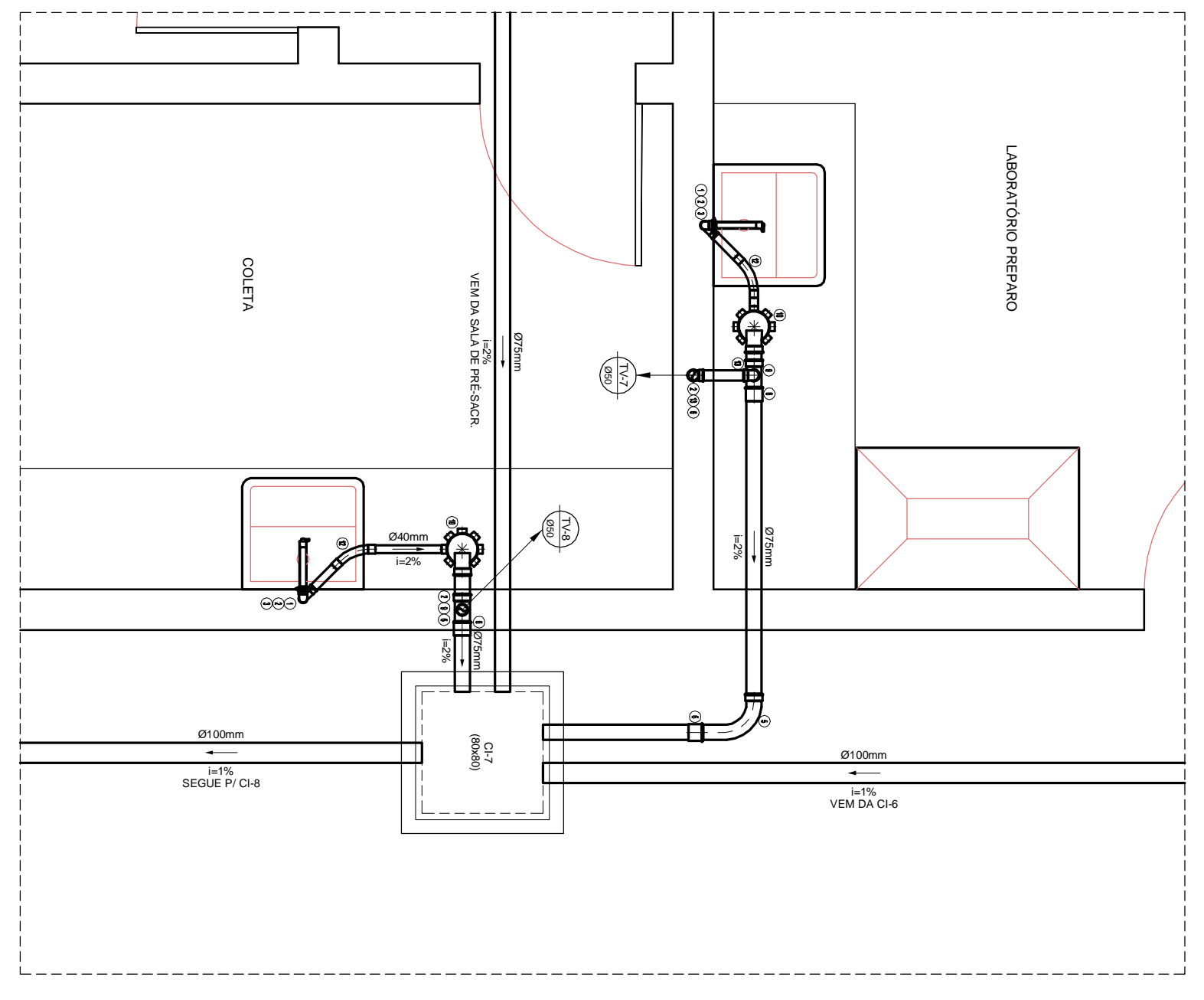


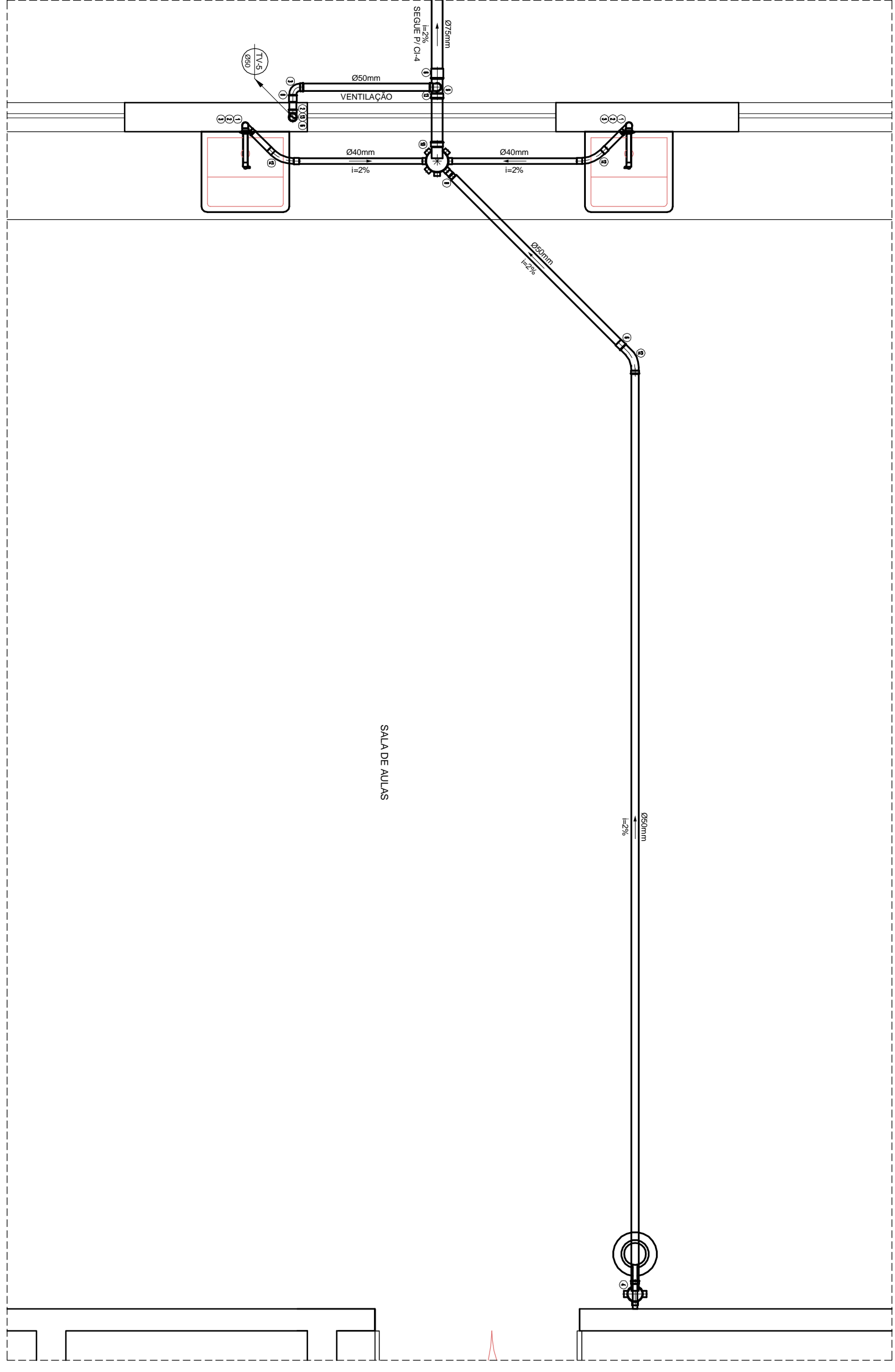
DETALHE 1
 ESCALA: 1/20



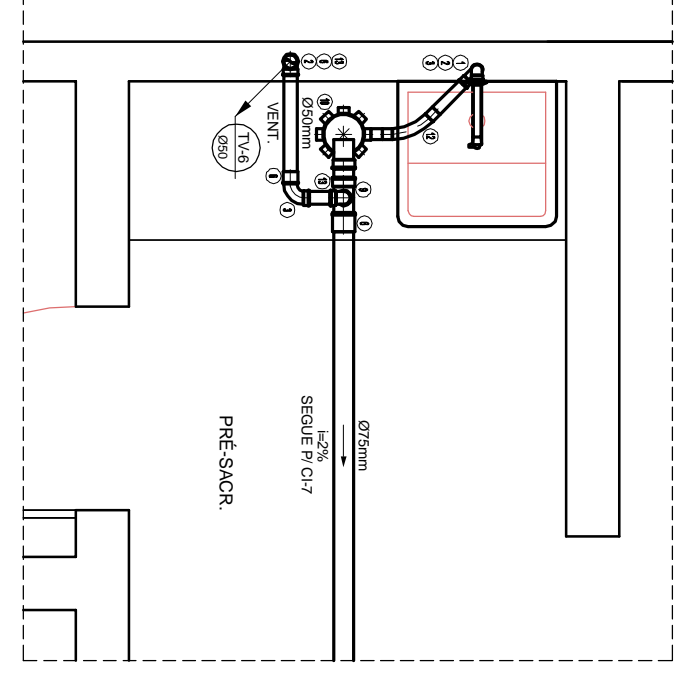
DETALHE 2
 ESCALA: 1/20



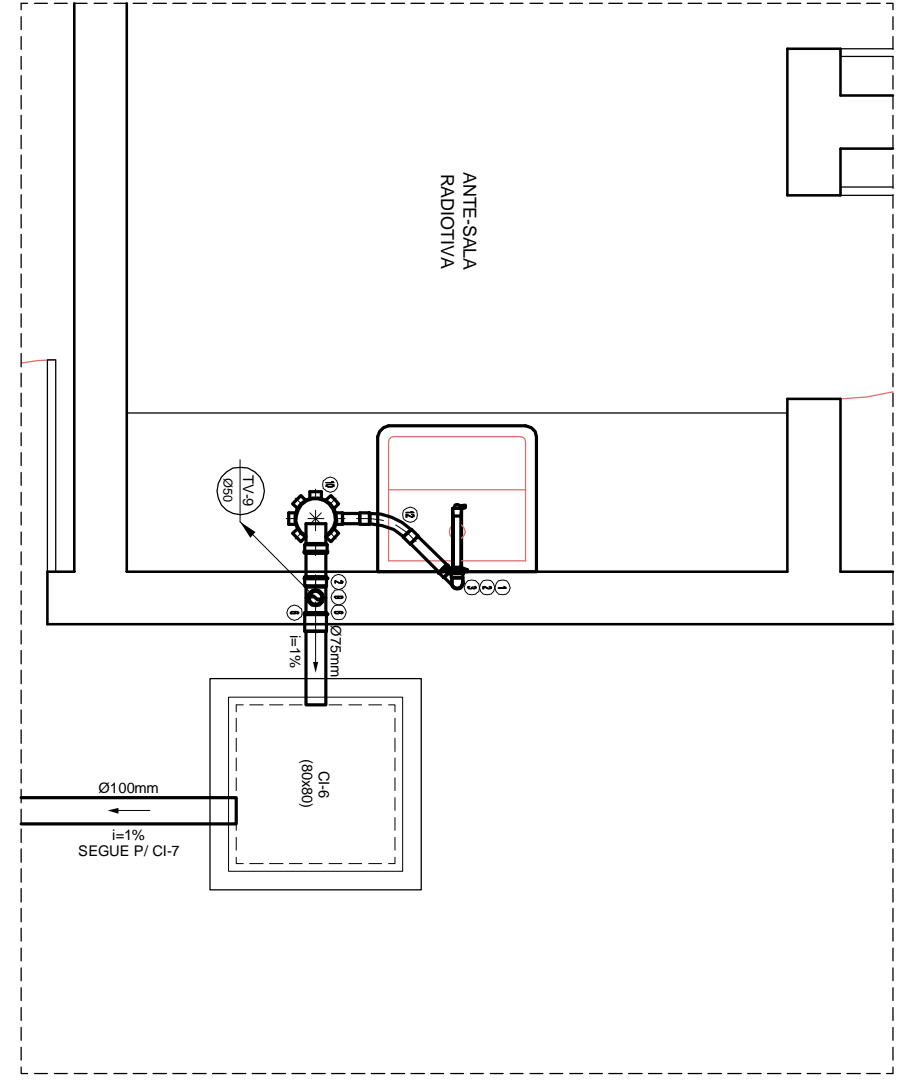
DETALHE 5
 ESCALA: 1/20



DETALHE 3
 ESCALA: 1/20



DETALHE 4
 ESCALA: 1/20



DETALHE 6
 ESCALA: 1/20

1. LIGAR AO RUA DE CALAGEM Nº 09
2. TUBO PVC Ø200
3. TUBO PVC Ø150
4. TUBO PVC Ø100
5. TUBO PVC Ø75
6. TUBO PVC Ø50
7. TUBO PVC Ø40
8. TUBO PVC Ø30
9. TUBO PVC Ø20
10. TUBO PVC Ø15
11. TUBO PVC Ø10
12. TUBO PVC Ø8
13. TUBO PVC Ø6
14. TUBO PVC Ø4
15. TUBO PVC Ø3
16. TUBO PVC Ø2

PROJETO HIDROSSANITÁRIO - ESGOTO		COMERCIAL	
LAB. DE ANATOMIA E FISIOLOGIA ANIMAL			
CAMPUS DIAMANTINA			
RODOVIAS 397, KM 354, Nº 500 - AÇÓI DA JACARA - DIAMANTINA/MS			
PROJETO: UNICENTRO/MS		PROJ. Nº: 16.888.319/001-47	
CONTEÚDO: DETALHES - 1 A 5			
RESPONSÁVEL TÉCNICO:		ENG. CIVIL EDUARDO OLIVEIRA NEVES	
AUTOR:		EDUARDO NEVES	
DATA:		AÇOJ/2010	
VERSÃO:		V.1	
TÍTULO:		02/03	