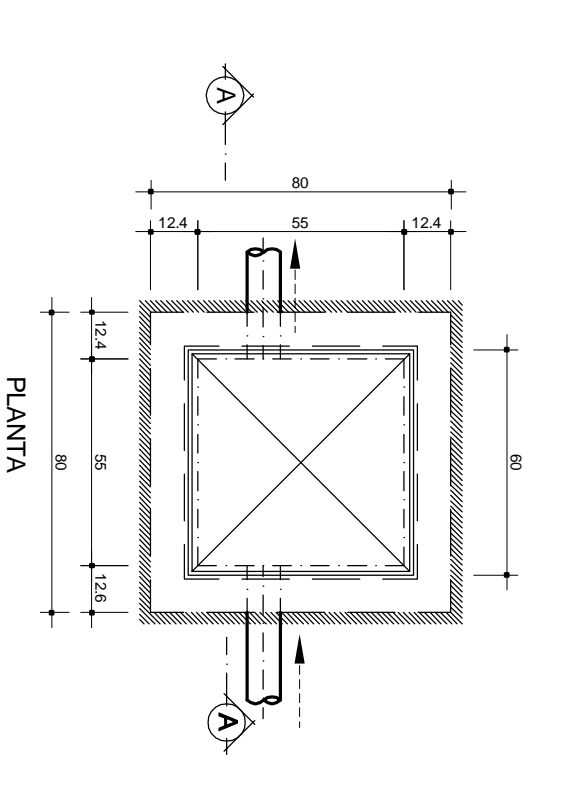
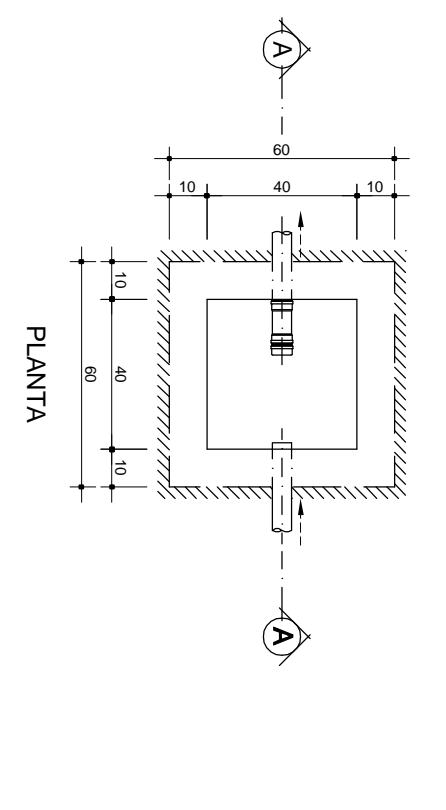


PLANTA BAIXA - PISO TERREO  
 ESCALA: 1/100 - AREA: 1.507,22m²



CAIXA DE INSPEÇÃO (80x80x40)cm  
 Esc. 1/20



CAIXA DE GORJURA (CG) 60x60cm  
 Esc. 1/20

**COTAS DAS GERATIZES INFERIORES DOS TUBOS**

TUBO	DISTÂNCIA (m)	INCLINAÇÃO (%)	QUANTIDADE
CG 1 A CG 1	14,16	1,00	0,04
CG 1 A CG 2	14,43	1,00	0,04
CG 1 A CG 3	14,63	1,00	0,04
CG 1 A CG 4	14,73	1,00	0,04
CG 1 A CG 5	20,93	1,00	0,04
CG 1 A CG 6	20,98	1,00	0,04
CG 1 A CG 7	11,24	1,00	0,04
CG 1 A CG 8	11,00	1,00	0,04

**TUBOS E CONEXÕES PVC RÍGIDO SOLARTE TÍPICO OU SIMILAR**

DESCRIÇÃO	UNID.	QUANTIDADE
CAIXA 60x60cm diâmetro (20cm)	PC	200mm x 20mm
CAIXA 60x60cm profundidade (40cm)	PC	150mm
CAIXA 60x60cm profundidade (60cm)	PC	150mm
CAIXA 60x60cm profundidade (80cm)	PC	150mm
CAIXA 60x60cm profundidade (100cm)	PC	150mm
CAIXA 60x60cm profundidade (120cm)	PC	150mm
CAIXA 60x60cm profundidade (140cm)	PC	150mm
CAIXA 60x60cm profundidade (160cm)	PC	150mm
CAIXA 60x60cm profundidade (180cm)	PC	150mm
CAIXA 60x60cm profundidade (200cm)	PC	150mm
CAIXA 60x60cm profundidade (220cm)	PC	150mm
CAIXA 60x60cm profundidade (240cm)	PC	150mm
CAIXA 60x60cm profundidade (260cm)	PC	150mm
CAIXA 60x60cm profundidade (280cm)	PC	150mm
CAIXA 60x60cm profundidade (300cm)	PC	150mm
CAIXA 60x60cm profundidade (320cm)	PC	150mm
CAIXA 60x60cm profundidade (340cm)	PC	150mm
CAIXA 60x60cm profundidade (360cm)	PC	150mm
CAIXA 60x60cm profundidade (380cm)	PC	150mm
CAIXA 60x60cm profundidade (400cm)	PC	150mm
CAIXA 60x60cm profundidade (420cm)	PC	150mm
CAIXA 60x60cm profundidade (440cm)	PC	150mm
CAIXA 60x60cm profundidade (460cm)	PC	150mm
CAIXA 60x60cm profundidade (480cm)	PC	150mm
CAIXA 60x60cm profundidade (500cm)	PC	150mm
CAIXA 60x60cm profundidade (520cm)	PC	150mm
CAIXA 60x60cm profundidade (540cm)	PC	150mm
CAIXA 60x60cm profundidade (560cm)	PC	150mm
CAIXA 60x60cm profundidade (580cm)	PC	150mm
CAIXA 60x60cm profundidade (600cm)	PC	150mm
CAIXA 60x60cm profundidade (620cm)	PC	150mm
CAIXA 60x60cm profundidade (640cm)	PC	150mm
CAIXA 60x60cm profundidade (660cm)	PC	150mm
CAIXA 60x60cm profundidade (680cm)	PC	150mm
CAIXA 60x60cm profundidade (700cm)	PC	150mm
CAIXA 60x60cm profundidade (720cm)	PC	150mm
CAIXA 60x60cm profundidade (740cm)	PC	150mm
CAIXA 60x60cm profundidade (760cm)	PC	150mm
CAIXA 60x60cm profundidade (780cm)	PC	150mm
CAIXA 60x60cm profundidade (800cm)	PC	150mm
CAIXA 60x60cm profundidade (820cm)	PC	150mm
CAIXA 60x60cm profundidade (840cm)	PC	150mm
CAIXA 60x60cm profundidade (860cm)	PC	150mm
CAIXA 60x60cm profundidade (880cm)	PC	150mm
CAIXA 60x60cm profundidade (900cm)	PC	150mm
CAIXA 60x60cm profundidade (920cm)	PC	150mm
CAIXA 60x60cm profundidade (940cm)	PC	150mm
CAIXA 60x60cm profundidade (960cm)	PC	150mm
CAIXA 60x60cm profundidade (980cm)	PC	150mm
CAIXA 60x60cm profundidade (1000cm)	PC	150mm

**NOTAS:**

- 1- O TUBO UTILIZADO DEVE SER EM POLIETILENO DE ALTA DENSIDADE (PEAD) COM DIÂMETRO EXTERNO DE 110MM E SER DOTADO DE TERMINAL DE VENTILAÇÃO.
- 2- A TUBULAÇÃO DEVE SER INSTALADA EM UM TUBO DE CIMENTO PORTLAND DE 150MM DE DIÂMETRO EXTERNO, COM O TUBO DE CIMENTO PORTLAND DE 150MM DE DIÂMETRO EXTERNO DEBILITADO POR UM LADO, DE FORMA A PERMITIR A MANUTENÇÃO DO TUBO DE CIMENTO PORTLAND DE 150MM DE DIÂMETRO EXTERNO.
- 3- QUANDO FOR NECESSÁRIO REALIZAR A INSTALAÇÃO DE TUBOS DE CIMENTO PORTLAND DE 150MM DE DIÂMETRO EXTERNO, DEVE SER UTILIZADO O MÉTODO DE INSTALAÇÃO DE TUBOS DE CIMENTO PORTLAND DE 150MM DE DIÂMETRO EXTERNO, DESCRITO NA NBR 12216.
- 4- AS PISAS DAS COPAS DEVEM SER DOTADAS DE SERRES, MESMO QUANDO FORAM LIGADAS À CAIXA DE INSPEÇÃO.
- 5- SISTEMA VERIFICADO EM GABINETES COM BROTAS DE TUBOS E CONEXÕES EM MATERIAIS DE ALTA QUALIDADE.
- 6- O TUBO DE CIMENTO PORTLAND DE 150MM DE DIÂMETRO EXTERNO DEVE SER INSTALADO EM UM TUBO DE CIMENTO PORTLAND DE 150MM DE DIÂMETRO EXTERNO, COM O TUBO DE CIMENTO PORTLAND DE 150MM DE DIÂMETRO EXTERNO DEBILITADO POR UM LADO, DE FORMA A PERMITIR A MANUTENÇÃO DO TUBO DE CIMENTO PORTLAND DE 150MM DE DIÂMETRO EXTERNO.
- 7- O EQUIPAMENTO DEVE SER INSTALADO EM UM TUBO DE CIMENTO PORTLAND DE 150MM DE DIÂMETRO EXTERNO, COM O TUBO DE CIMENTO PORTLAND DE 150MM DE DIÂMETRO EXTERNO DEBILITADO POR UM LADO, DE FORMA A PERMITIR A MANUTENÇÃO DO TUBO DE CIMENTO PORTLAND DE 150MM DE DIÂMETRO EXTERNO.

**PROJETO HIDROSSANITÁRIO - ESGOTO**  
**COMERCIAL**

**PRÉDIO CIÊNCIAS HUMANAS**  
**CAMPUS DAMANTINA**  
 RODOVIA MG 307, KM 583, N° 5000 - ALTO DA JACARA - DAMANTINA/MG  
 UNIVERSIDADE FEDERAL DOS VALES DO ESPÍRITO SANTO E SUCESSORES  
 16.888.315/0001-57

PROJETO: PLANTA BAIXA - PISO TERREO  
 RESPONSÁVEL TÉCNICO: ENG. CIVIL EDUARDO OLIVEIRA NETES  
 CREA: 146.846/0-0

DATA: SET/2010  
 REVISÃO: EDUARDO NETES  
 TÍTULO: 01/04