



**UNIVERSIDADE FEDERAL DOS VALES DO
JEQUITINHONHA E DO MUCURI
CAMPUS JUSCELINO KUBITSCHEK
DIAMANTINA - MG**

**ESTRUTURAS METÁLICAS PARA COBERTURAS
ENGENHARIA MECÂNICA**

MEMORIAL TÉCNICO DESCRITIVO

SETEMBRO/2020

Sumário

1. Objetivo	2
2. Características Gerais da Cobertura.....	2
3. Condições Gerais.....	3
4. Segurança, Meio Ambiente e Saúde.....	5
5. Critérios Técnicos.....	6
5.1 Tesouras Apoiadas sobre Laje.....	6
5.2 Tesouras de Sustentação da Cobertura Elevada.....	6
5.3 Terças.....	7
5.4 Calha.....	7
5.5 Pintura.....	7
5.6 Soldagem.....	8
5.7 Chumbadores	8

1. Objetivo

O presente documento tem por objetivo estabelecer critérios e descrever as especificações técnicas necessárias para serem adotadas na construção das Estruturas Metálicas para Coberturas dos novos laboratórios do curso de Engenharia Mecânica. Serviço a ser realizado no campus JK da Universidade Federal dos Vales do Jequitinhonha e Mucuri, localizado na Rodovia MGT 367 - Km 583 - nº 5000, Alto da Jacuba, no município de Diamantina, Minas Gerais.

As coberturas visam atendimento às demandas requeridas pelo citado curso, no que se refere à expansão de estrutura física destinada ao atendimento das necessidades didáticas do mesmo.

2. Características Gerais das Coberturas

Área Total a ser Coberta: 1.580 m² ;

Vão máximo das Coberturas: 10,0m;

Comprimento máximo de Cobertura: 56,65m;

O prédio dos laboratórios da Engenharia Mecânica será implementando mediante a reforma e ampliação de dois prédios existentes no campus JK, cujas funções as quais atendiam foram realojadas em estruturas projetadas e construídas com a finalidade de receber tais atribuições.

Através do projeto arquitetônico é possível visualizar o que se pretende concluir e salienta-se observar o mesmo para melhor compreensão da obra a ser executada.

A cobertura da parte existente, que será reformada, consistirá em tesouras apoiadas e fixadas diretamente nas lajes existentes. O projeto de cobertura contempla os detalhes construtivos concernentes.

Para a parte a ser construída, considerou-se o prédio com pé direito maior em função de abrigar equipamentos de grande porte. Tal construção não terá laje de cobertura e a estrutura de apoio para as telhas cerâmicas tem previsão de montagem em tesouras treliçadas em conformidade com detalhes apresentados no projeto de cobertura.

O total de tesouras treliçadas, para a construção com maior pé direito, serão no número de 14 (quatorze) tesouras.

O quantitativo das tesouras apoiadas sobre laje e suas diferentes disposições em cortes, para detalhamento da composição das águas da cobertura, podem ser visualizados em projeto de cobertura apresentado.

As estruturas de cobertura utilização perfis metálicos em conformidade com o projeto de cobertura e descritos neste memorial.

Ressalta-se a utilização de telhas cerâmicas capa-canal do tipo romana.

3. Condições Gerais

Todos os equipamentos e materiais a serem utilizados na construção das Coberturas deverão estar em conformidade com as normas e recomendações nacionais em vigor. Caso as normas nacionais não existam ou não atendam ao escopo do projeto, uma norma ou recomendação internacional deverá ser aplicada. Qualquer exigência específica constante nas Especificações Técnicas será, contudo, obrigatória.

Todas as especificações técnicas farão parte integrante do contrato de construção, juntamente com todas as pranchas gráficas do projeto, planilha e cronograma físico-financeiro. Estes documentos são complementares entre si, assim, qualquer menção formulada em um documento e omitida nos outros, será considerada como especificada e válida.

A execução dos serviços obedecerá rigorosamente às indicações constantes nos projetos, bem como as especificações escritas e as planilhas orçamentárias. Fazem parte do projeto, todos os detalhes de serviços indicados nos desenhos e não mencionados neste memorial, assim como todos os detalhes de serviços mencionados e não constantes dos desenhos.

Nenhuma alteração se fará, em qualquer especificação ou mesmo em projeto, sem a verificação e justificativa técnica da estrita necessidade da alteração proposta, bem como cotação de preço no mercado. A autorização para tal modificação só terá validade quando confirmada por escrito. Nos casos em que este caderno for eventualmente omissivo ou apresentar dúvidas de interpretação do projeto de arquitetura e/ou dos projetos complementares de engenharia, deverão ser ouvidos os responsáveis técnicos, os quais prestarão os esclarecimentos necessários.

Em caso de divergência entre esta Especificação técnica e as informações dos projetos arquitetônicos e complementares, prevalecerão as segundas. Em caso de divergência entre as informações dos projetos e os dados da planilha orçamentária, prevalecerão os segundos.

As cotas e dimensões sempre deverão ser conferidas "In loco" antes da execução de qualquer serviço. Em caso de divergência entre as cotas assinaladas no projeto e suas dimensões medidas em escala, consultar a Fiscalização. Nenhum elemento do projeto, bem como deste memorial, poderá ser modificado, no todo ou em parte, durante a execução das obras, sem prévia autorização, por escrito, da FISCALIZAÇÃO da UFVJM.

A Fiscalização da Obra ficará a cargo da UFVJM, tendo esta, acesso livre aos trabalhos em execução e estará apta a decidir sobre a qualidade dos materiais a serem empregados e a metodologia a ser usada na execução de serviços, definindo as normas e os procedimentos construtivos para situações não consideradas em projeto.

A mão-de-obra fornecida pela Contratada, bem como todo o material aplicado, deverá ser sempre bem treinada, objetivando, assim, serviço de padrão de qualidade dentro das boas técnicas

de construção. Todos e quaisquer serviços que não atendam ao exposto serão considerados não concluídos, não acabados e não aceitos pela Fiscalização e/ou pelo o autor do projeto e deverão ser refeitos a cargo da Contratada. Todos os materiais a serem empregados devem ser da melhor qualidade, e processos de aplicação especificados obedecerão rigorosamente às especificações descritas no Projeto ou neste memorial e submetido, por escrito, à Fiscalização para aceite, obedecendo às recomendações da ABNT - Associação Brasileira de Normas Técnicas. Em caso de dúvida ou omissão, consultar a FISCALIZAÇÃO.

A omissão de qualquer procedimento técnico, ou normas neste ou nos demais memoriais, nos projetos, ou em outros documentos contratuais, não exime a CONTRATADA da obrigatoriedade da utilização das melhores técnicas preconizadas para os trabalhos, respeitando os objetivos básicos de funcionalidade e adequação dos resultados, bem como todas as normas da ABNT vigentes, e demais pertinentes.

O executante deverá colocar na obra, durante a montagem, andaimes, tábuas, ferramentas, equipamento de pintura e demais acessórios para montagem, inclusive os relacionados à segurança (cintos de segurança, máscaras de solda, capacetes, etc.). Todo pessoal de montagem deverá estar uniformizado e devidamente identificado.

A CONTRATADA fará o “as built” de todos os serviços efetivamente realizados e que estejam diferentes do projeto.

A CONTRATADA manterá todas as instalações e materiais que compõem o canteiro de obras em permanente estado de limpeza, higiene, conservação, organização e bem sinalizadas, de acordo com as normas de Segurança do Trabalho.

Ao final da obra, materiais excedentes adquiridos deverão ser entregues à UFVJM.

4. Segurança, Meio Ambiente e Saúde

É obrigatório à CONTRATADA, o fornecimento dos EPIs apropriados ao tipo de trabalho e adequados aos riscos inerentes aos locais de realização da obra.

A CONTRATADA deverá apresentar a Ficha Individual de EPIs para cada colaborador atuante na obra antes do início das atividades.

Todos os EPIs deverão possuir indicação de certificação - C.A.

É indispensável a utilização dos equipamentos de proteção individual durante toda a jornada de trabalho.

É de responsabilidade da CONTRATADA a remoção das sobras de obra de qualquer natureza e o descarte em áreas apropriadas.

Durante a execução dos serviços as áreas de trânsito de pessoas e veículos adjacentes aos locais de execução dos trabalhos devem permanecer constantemente desobstruídas.

Cabe ressaltar que, para a execução de todas as atividades inerentes à construção do galpão, as normas de segurança do trabalho, em especial: a NR 6 - EQUIPAMENTO DE PROTEÇÃO INDIVIDUAL – EPI; a NR 10 - SEGURANÇA EM INSTALAÇÕES E SERVIÇOS EM ELETRICIDADE; a NR 18 - CONDIÇÕES E MEIO AMBIENTE DE TRABALHO NA INDÚSTRIA DA CONSTRUÇÃO; a NR 26 – SINALIZAÇÃO DE SEGURANÇA , NR 35 – TRABALHO EM ALTURA, deverão ser observadas e aplicadas por todos os envolvidos direto ou indiretamente nos serviços contratados.

NOTA: *A UFVJM poderá EXIGIR a qualquer momento, a interrupção dos trabalhos em caso de percepção de qualquer risco eminente de incidentes e/ou acidentes de trabalho até a correção das condições ou atos inseguros. Atrasos na execução da obra devido a períodos de interrupção dos trabalhos decorrentes da necessidade de atendimento às condições de segurança do trabalho não poderão ser imputados à UFVJM*

5. Critérios Técnicos

5.1 Tesouras Apoiadas sobre Laje

As tesouras serão compostas por perfis metálicos em aço ASTM A36.

Os banzos superiores serão compostos por perfis tubulares quadrados nas dimensões de 80x80x2,0 mm.

Os pilaretes serão compostos por perfis tubulares quadrados nas dimensões de 80x80x2,0mm.

Em relação às diagonais, prevê-se a montagem em perfis laminados do tipo cantoneira com abas iguais, nas dimensões de 2"x2"x1/8". Destaca-se que as diagonais serão compostas por cantoneiras duplas. Utilizar sobra de material para soldagem de peça espaçadora para união dos perfis.

Fornecer as chapas de apoio e fixação das tesouras em aço ASTM A36. As chapas serão fixadas na laje mediante uso de chumbadores mecânicos de expansão "parabolt", nas dimensões de Ø3/8" x 2 3/4". O quantitativo consta em planilha orçamentária, totalizando 1.552 (um mil quinhentos e cinquenta e duas) unidades.

Executar solda no contorno da união das peças em espessura de cordão conforme indicado no projeto.

As dimensões das peças estão descritas em projeto anexo. Para melhor acerto nas dimensões e prevenção de erros de montagem, conferir as medidas no local para execução dos serviços.

5.2 Tesouras de Sustentação da Cobertura Elevada

As tesouras serão compostas por perfis metálicos em aço ASTM A36.

Os banzos superiores e inferiores serão compostos por perfis de chapa dobrada do tipo "UDC" nas dimensões de 100x50x2,0 mm.

As montantes serão compostas por perfis de chapa dobrada do tipo "UDC" nas dimensões de 75 x 40 x 2,0mm .

Em relação às diagonais, prevê-se a montagem em perfis laminados do tipo cantoneira com abas iguais, nas dimensões de 1 1/2"x1 1/2"x1/8". Destaca-se que as diagonais serão compostas por cantoneiras duplas. Utilizar sobra de material para soldagem de peça espaçadora para união dos perfis.

Sugere-se deixar preparado, na estrutura de instalação das tesouras (cintas de concreto), peças de espera para execução da montagem do conjunto.

Executar solda no contorno da união das peças em espessura de cordão conforme indicado

em projeto.

As dimensões das peças estão descritas em projeto anexo. Para melhor acerto nas dimensões e prevenção de erros de montagem, conferir as medidas no local para execução dos serviços.

5.3 Terças

As tesouras serão compostas por perfis metálicos em aço ASTM A36.

As terças serão compostas por perfis de chapa dobrada do tipo "UDC" nas dimensões de 50x25x2,25 mm.

Executar solda no contorno da união das peças em espessura de cordão conforme indicado em projeto.

Executar montagem e fixação das terças conjuntamente com a montagem das telhas, de forma a se evitar divergência entre as dimensões de espaçamento das terças e a galga das telhas.

5.4 Calha

As calhas deverão ser fabricadas em chapa 24 fornecidas em aço galvanizado. O desenvolvimento das calhas é de 50cm e dobradas de forma a atender ao projeto.

Suportes de fixação deverão ser fornecidos conjuntamente com as calhas.

5.5 Pintura

Todas as peças metálicas deverão ser fornecidas devidamente pintadas em cor a ser definida pela Administração.

A superfície a ser pintada deverá estar isenta de óleo, graxa, sais, corrosão, terra e quaisquer outros contaminantes. Em caso de presença de algum desses elementos na superfície, proceder limpeza conforme métodos estabelecidos pela NBR 15158 e/ou NBR 15239.

Efetuar tratamento de superfície utilizando jato abrasivo com grau de acabamento Sa 2 ½ – jateamento abrasivo ao metal quase branco. Após o procedimento, limpar a superfície de forma a remover grãos de abrasivos e poeira e aplicar tinta de fundo no menor prazo, de modo a não comprometer o tratamento dado.

Para a tinta de fundo, aplicar uma demão de tinta epóxi de fundo - fosfato de zinco, com espessura mínima de película seca de 100 µm. Atentar para os tempos mínimos e máximos para aplicação da tinta de acabamento.

Para tinta de acabamento, aplicar uma demão da tinta alquídica (esmalte sintético) com espessura mínima de película seca de 70 µm.

Locais onde houver danos na pintura em função de transporte, montagem, soldagem, deverão ser retocados a fim de reconstituir o esquema proposto.

5.6 Soldagem

Para soldagem dos elementos solicitados, utilizar eletrodo E-70XX.


As juntas a serem soldadas devem estar isentas de óleo, graxa, óxido, carepas, tinta e resíduos diversos.

Durante a execução da soldagem, poro, escória e descontinuidades identificados por ensaio visual devem ser removidos.

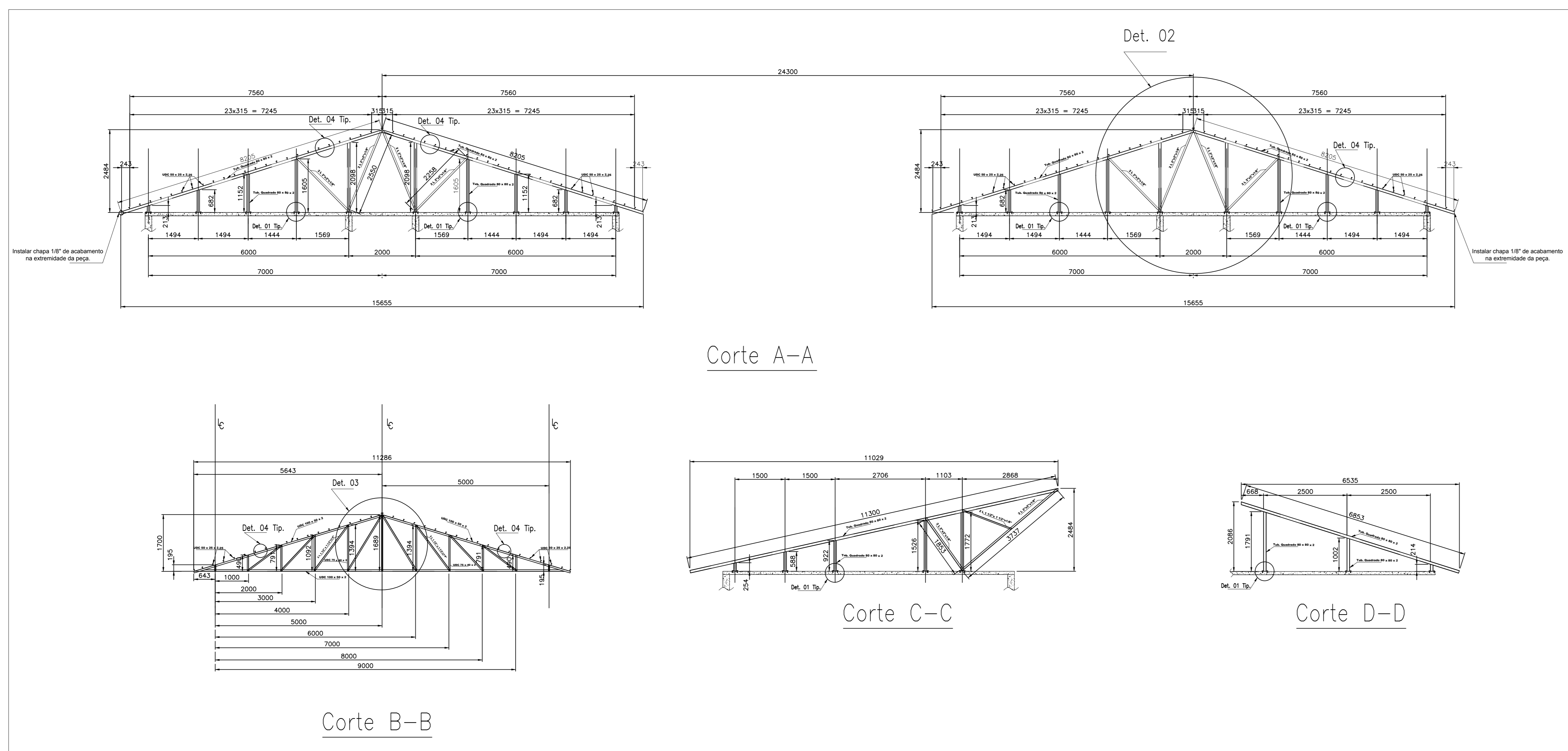
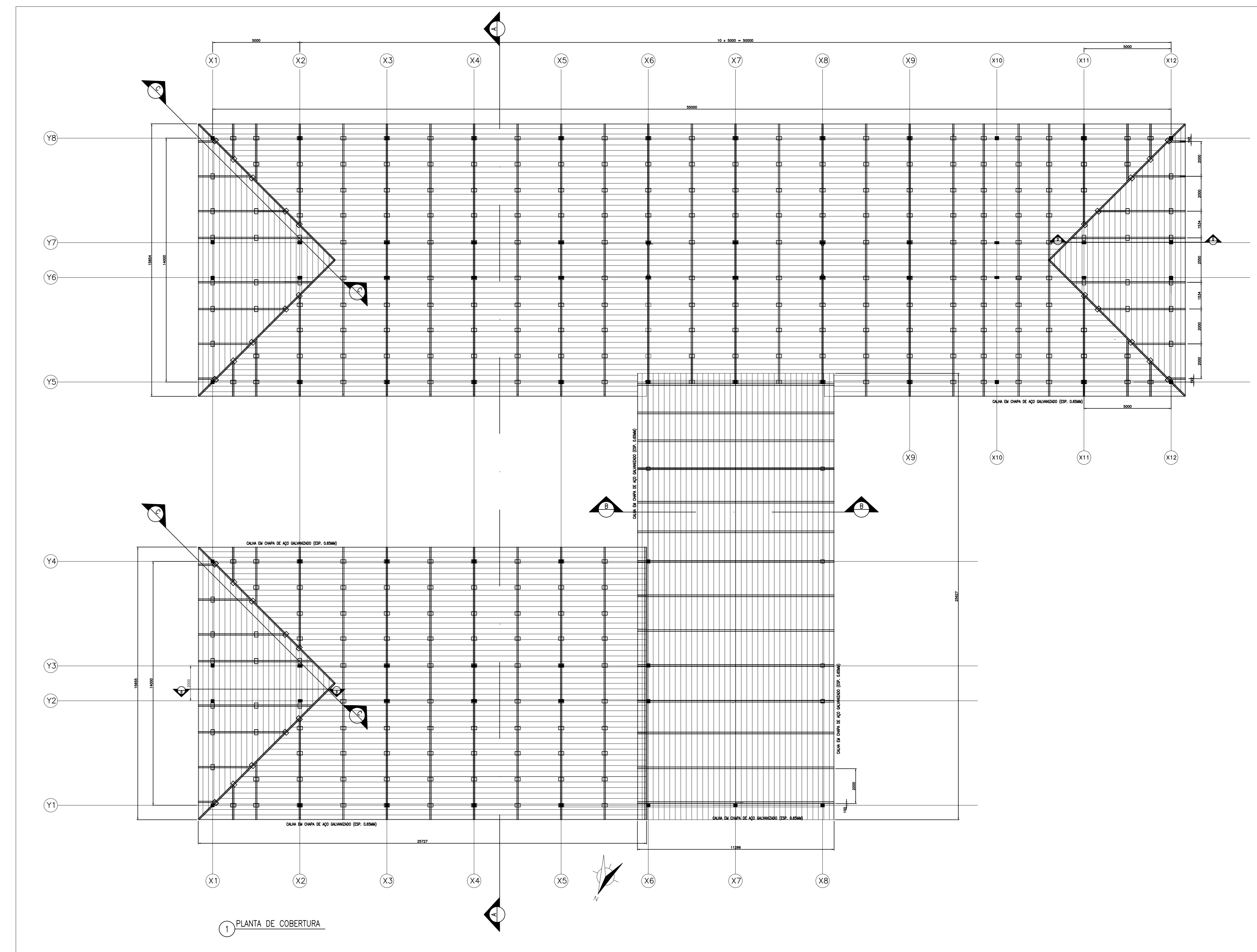
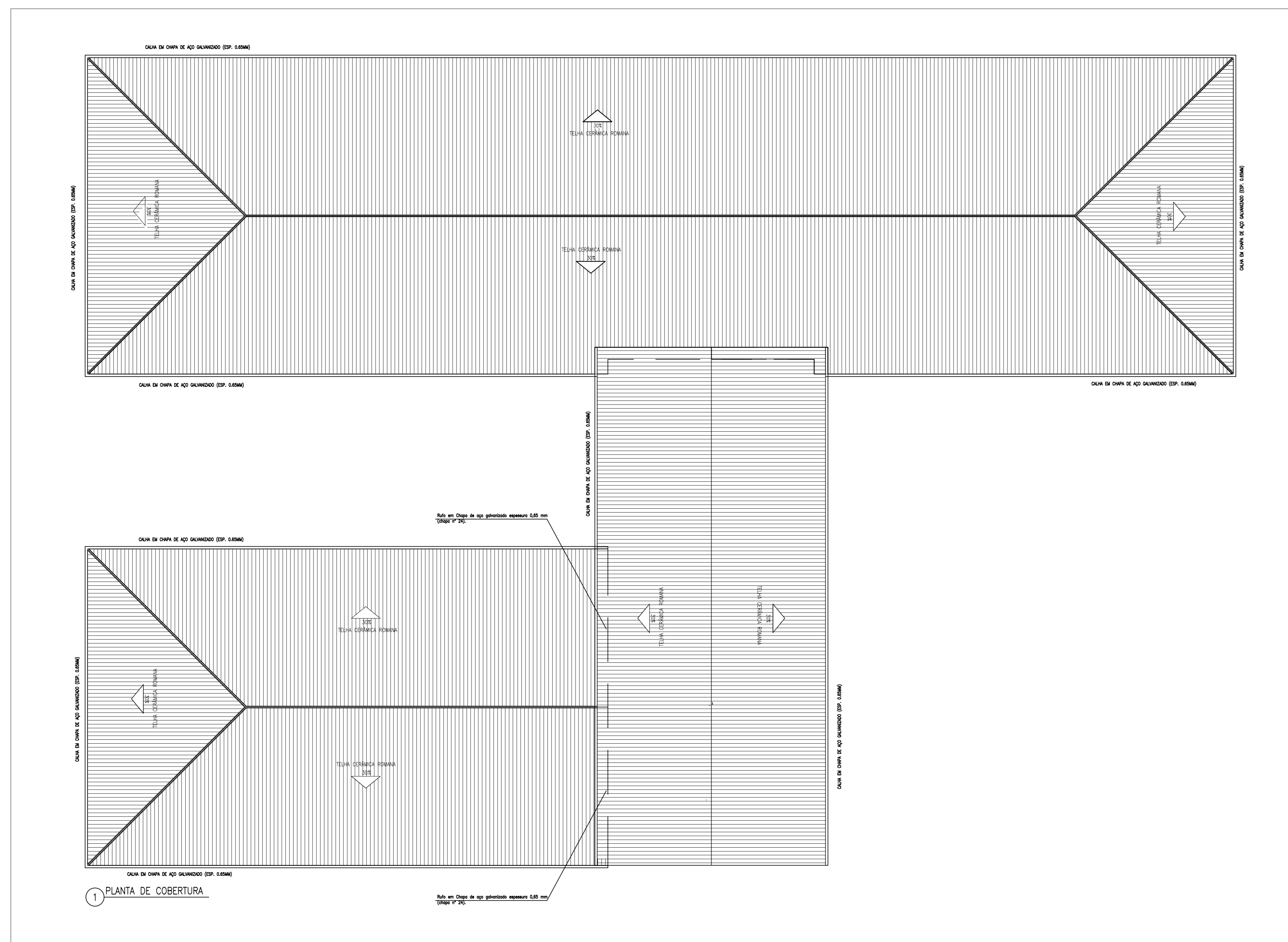
Para o projeto serão executadas soldas em chapas de baixa espessura, assim, atentar para o ajuste dos equipamentos para preservar a integridade dos perfis.

5.7 Chumbadores

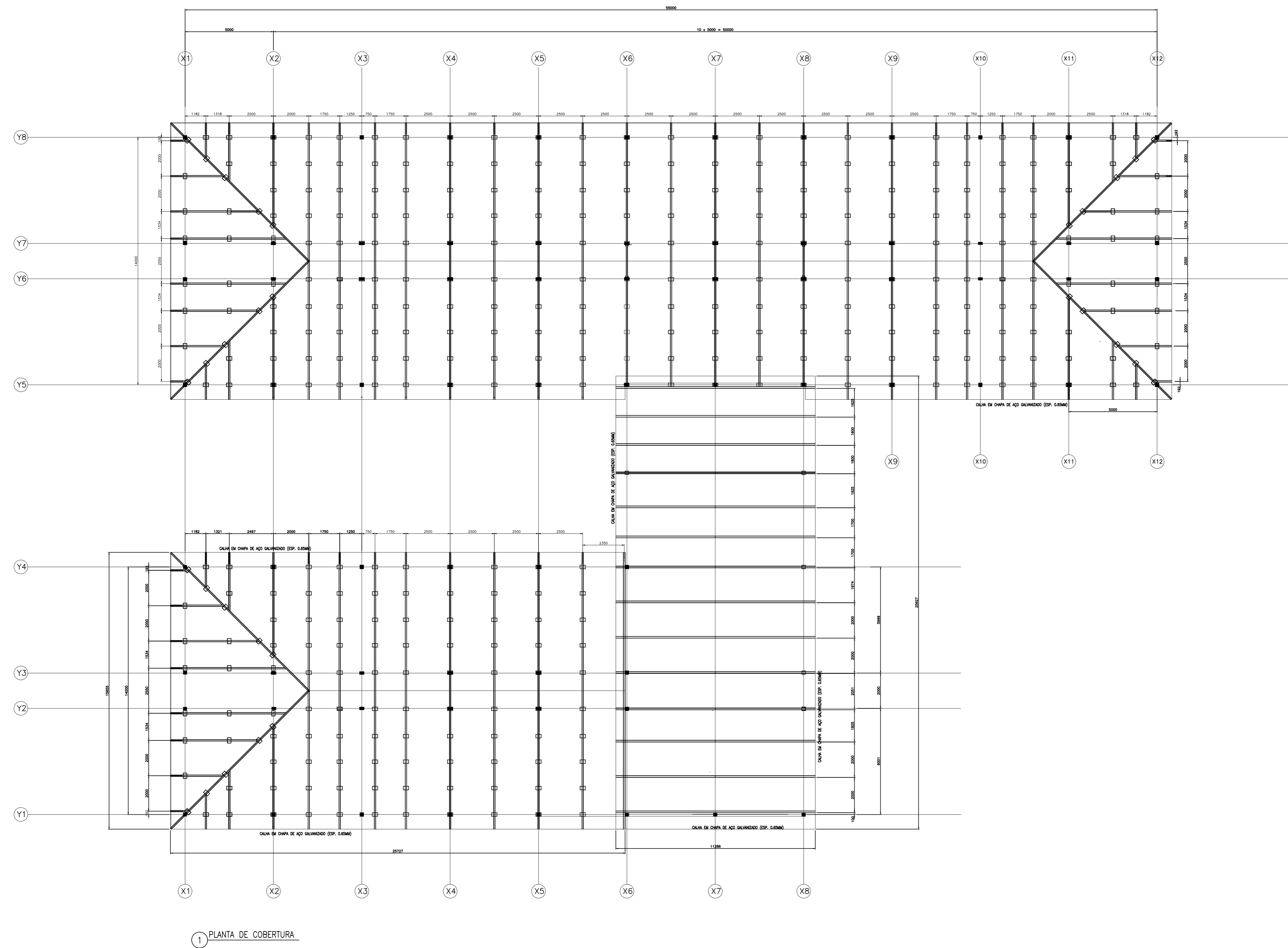
Conforme já destacado, para fixação de peças mediante uso de chumbadores, utilizar chumbadores mecânicos de expansão "parabolt", nas dimensões de Ø3/8" x 2 3/4". O quantitativo consta em planilha orçamentária, totalizando 1.552 (um mil quinhentos e cinquenta e duas) unidades.

Documento assinado digitalmente
 Marcus Vinicius Felix
Data: 05/08/2021 17:52:32-0300
Verifique em <https://verificador.iti.br>

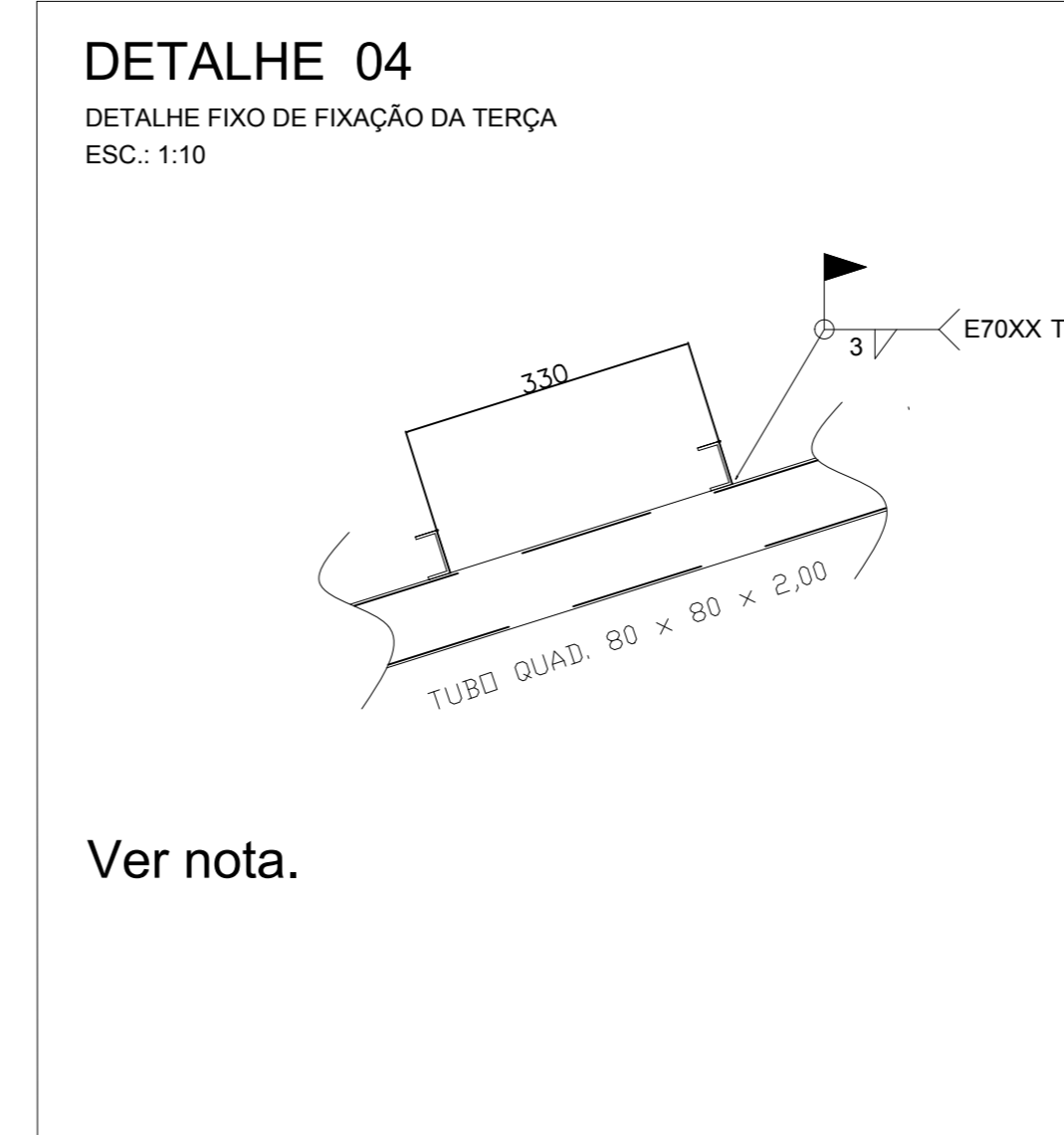
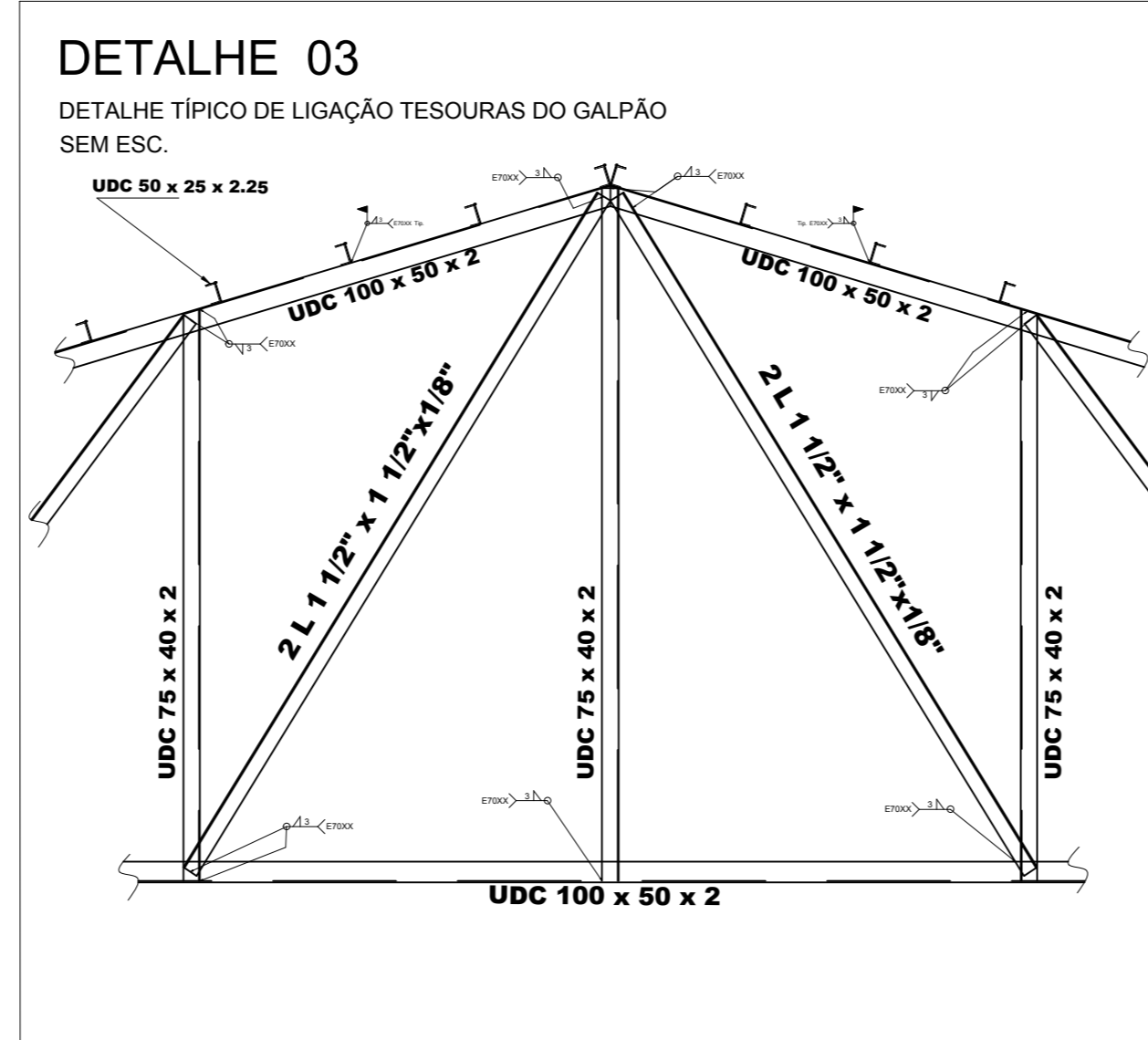
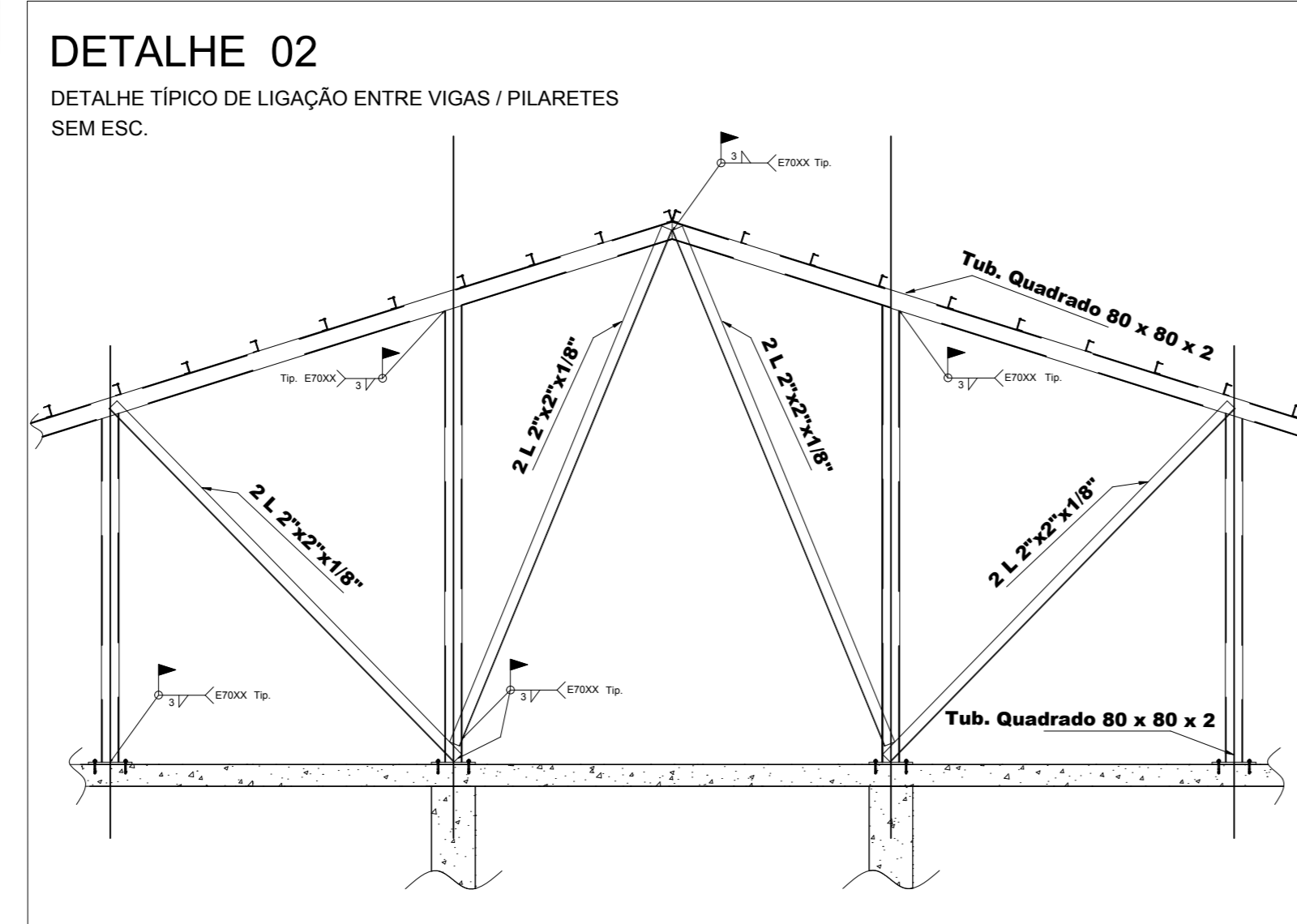
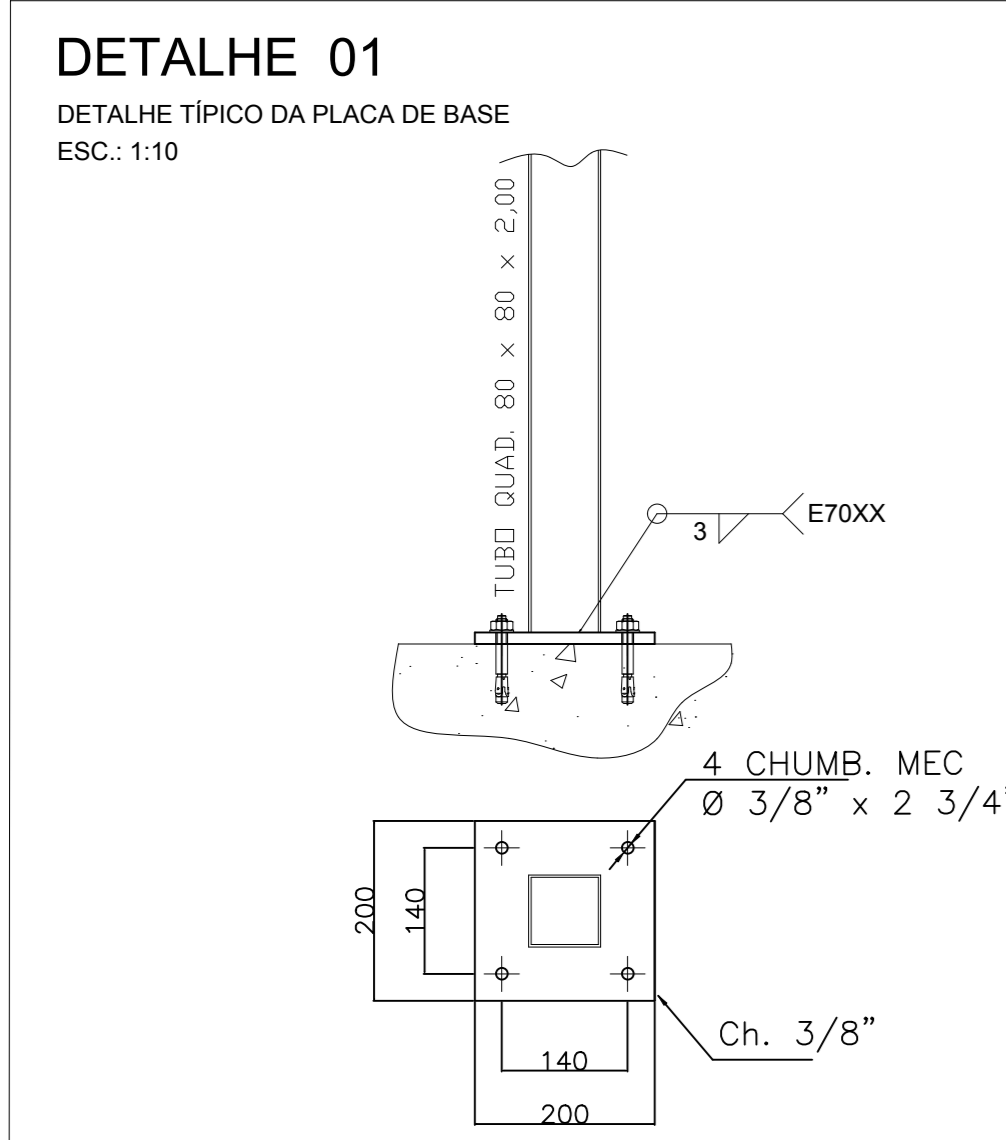
Eng. Marcus Vinicius Felix
CREA – MG 120.053/D



OO	01/09/2020	MARCUS FELIX	EMISSÃO INICIAL
Nº:	DATA	RESPONSÁVEL	DESCRIÇÃO DA REVISÃO:
FASE:		ESTRUTURA METÁLICA - EXECUTIVO	
OBSERVAÇÕES		CONFERIR MEDIDAS NA OBRA	
ENGENHARIA MECÂNICA PROJETO ESTRUTURA METÁLICA DA COBERTURA CAMPUS JK / DIAMANTINA RODOVIA MG 367, KM 583, Nº 5000 - ALTO DA JACUBA - DIAMANTINA/MG			
PROPRIETÁRIO: UNIVERSIDADE FEDERAL DOS VALES DO JEQUITINHONHA E MUCURI		CNPJ: 16.888.315/0001-57	
TÍTULO ESTRUTURA METÁLICA DA COBERTURA			
AUTOR PROJETO ARQUITETÔNICO / RT:		MARCUS VINÍCIUS FELIX CREA - 120.053 MG	
DETALHAMENTO: MARCUS FELIX CREA 120.053 - MG			
VERSÃO:	DATA:	ESCALA:	FOLHA:
OO	01/09/2020	-	01/02
ARQUIVO: UFVJM-ENGMEC-COBE-REVOO			



LISTA DE MATERIAIS						
	PERFIL	DIMENSÕES	AÇO	COMPR. [m]	PESO [Kg]	PINTURA [m²]
TESOURAS	TERÇA	UDC 50 x 25 x 2.25	ASTM A36	5.145	8.290	1.029
	MONTANTES	TUB. QUAD. 80 x 80 x 2.0	ASTM A36	598	2.938	192
	PILARETES	TUB. QUAD. 80 x 80 x 2.0	ASTM A36	388	1.906	125
	DIAGONAIS	L 2"x2"x1/8"	ASTM A36	576	1.233	117
TESOURAS TELHADO SUPERIOR	DIAGONAIS	L 1 1/2" x 1 1/2"x1/8"	ASTM A36	19	35	3
	BANZOS	UDC 100 x 50 x 2.0	ASTM A36	322	973	97
	MONTANTES	UDC 75 x 40 x 2.0	ASTM A36	135	311	26
	DIAGONAIS	L 1 1/2" x 1 1/2"x1/8"	ASTM A36	355	650	55
CHAPAS LIGAÇÃO: # 3/8"					738	35
CHAPAS DE ACABAMENTO: # 1/8"					11	1,5
PESO TOTAL [Kg]					17.085	1.680,5



NOTA: Laje considerada de 10cm.
Necessário confirmar a espessura em campo

NOTA IMPORTANTE:

As terças deverão ser fixadas conjuntamente com a montagem das telhas cerâmicas para evitar divergência entre a galga das telhas e o espaçamento entre as terças.

OO	01/09/2020	MARCUS FELIX	EMISSÃO INICIAL
Nº	DATA	RESPONSÁVEL	DESCRIÇÃO DA REVISÃO:
FASE: ESTRUTURA METÁLICA - EXECUTIVO			
OBSERVAÇÕES: CONFERIR MEDIDAS NA OBRA			
ENGENHARIA MECÂNICA PROJETO ESTRUTURA METÁLICA DA COBERTURA CAMPUS JK / DIAMANTINA RODOVIA MG 367, KM 583, Nº 5000 - ALTO DA JACUBA - DIAMANTINA/MG PROPRIETÁRIO: UNIVERSIDADE FEDERAL DOS VALES DO JEQUITINHONHA E MUCURI CNPJ 16.888.315/0001-57			
TÍTULO ESTRUTURA METÁLICA DA COBERTURA			
AUTOR PROJETO ARQUITETÔNICO / RT: MARCUS VINÍCIUS FELIX CREA - 120.053 MG			
DETALHAMENTO: MARCUS FELIX CREA 120.053 - MG			
VERSÃO:	DATA:	ESCALA:	FOLHA:
OO	01/09/2020	-	02/02
ARQUIVO: UFVJM-ENGMEC-COBE-REVOO			