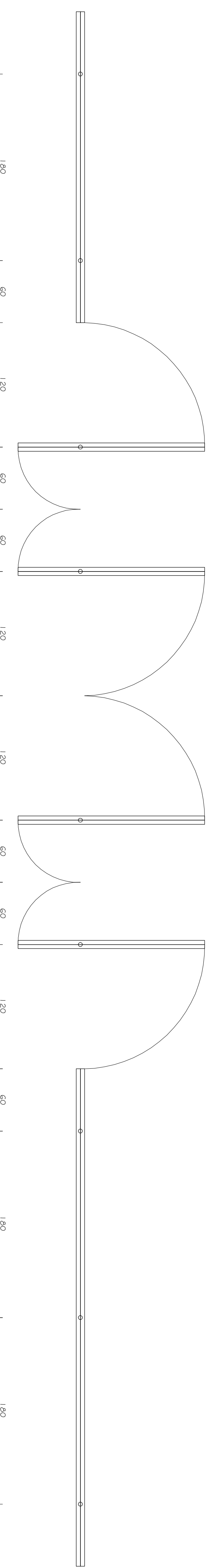
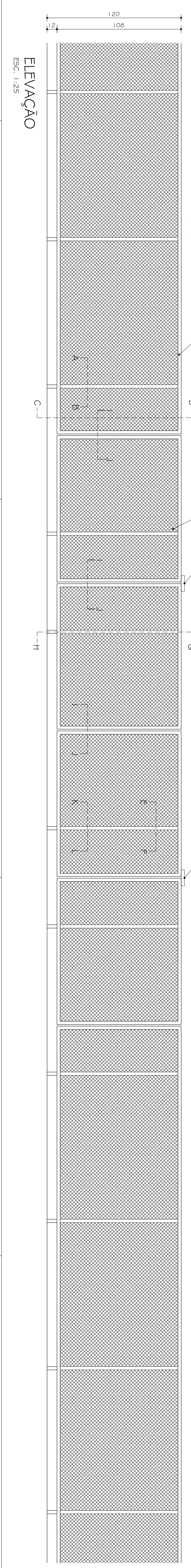


PLANTA - PORTÃO
 ESC. 1:25



ELEVACÃO
 ESC. 1:25



PROJETO ARQUITETÔNICO EXECUTIVO	CONFERRIR MEDIDAS NA OBRA
CAMPO DE FUTEBOL E PISTA DE ATLETISMO CAMPUS JK, DIAMANTINA RODOVIA MG 527, KM 543, PO 2000, ALTO DA ANÓBIA - DIAMANTINA/MG INTERSEÇÃO: INTERSEÇÃO ESTADUAL 025, VAREJAS CEP: 35.806-915 570001-57 DO ACADEMIA DE CULTURA E ESPORTE	
TÍTULO: DETALHES GERAIS / PISTA DE ATLETISMO GRADIM. METÁLICO / PLANTAS / CORTES / ELEVACÃO	
RESPONSÁVEL TÉCNICO: TERCIO TOMAZ RICOTTO ENGENHARIA E CONSTRUÇÕES LTDA CREA: 272.679 - MG	
VERSÃO: 1 DATA: 08/04/2009 ARQUIVO: UPVJM_ATTLETISMO_ARQDCX_V01_P06C_801	
06/09	