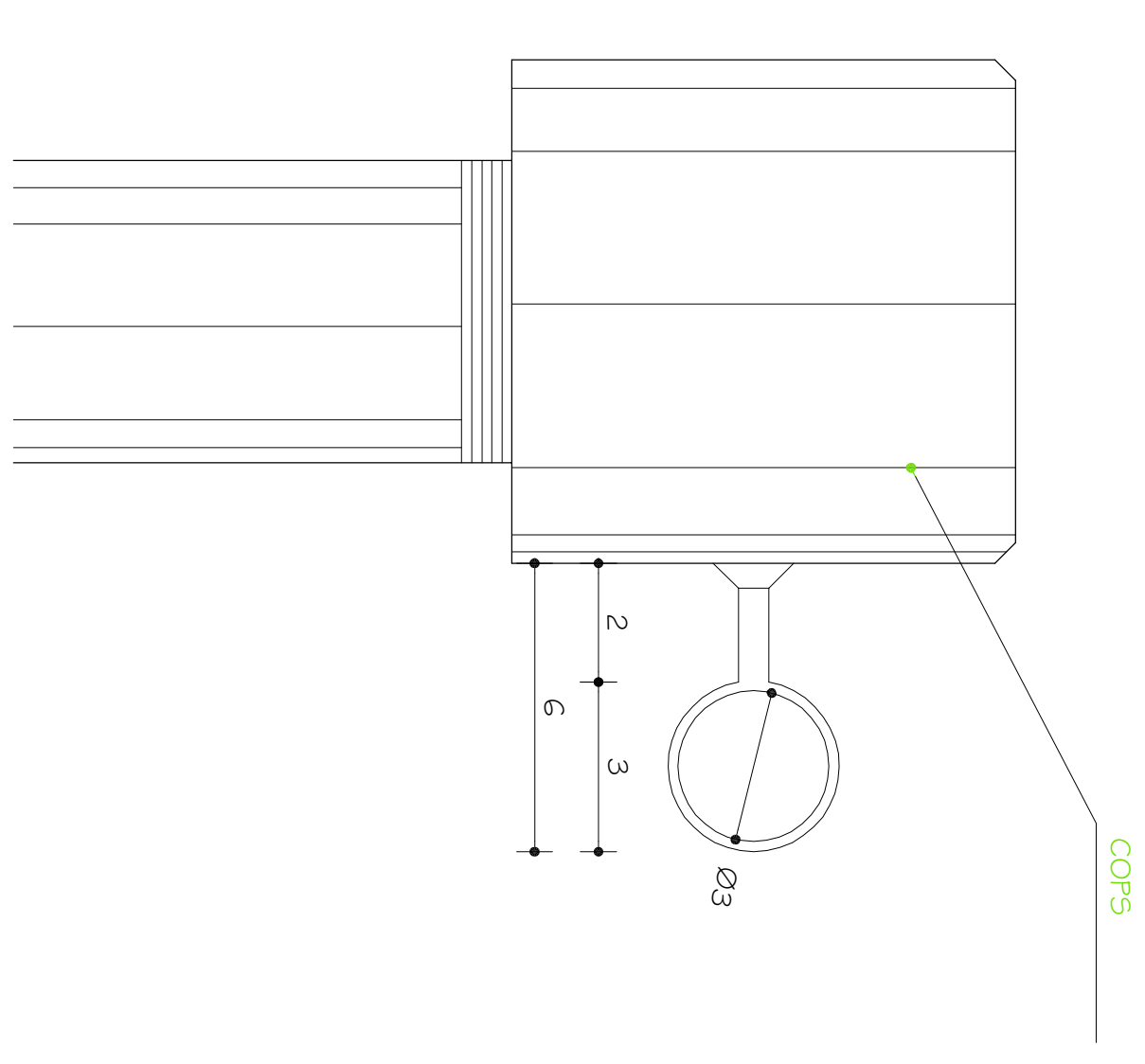
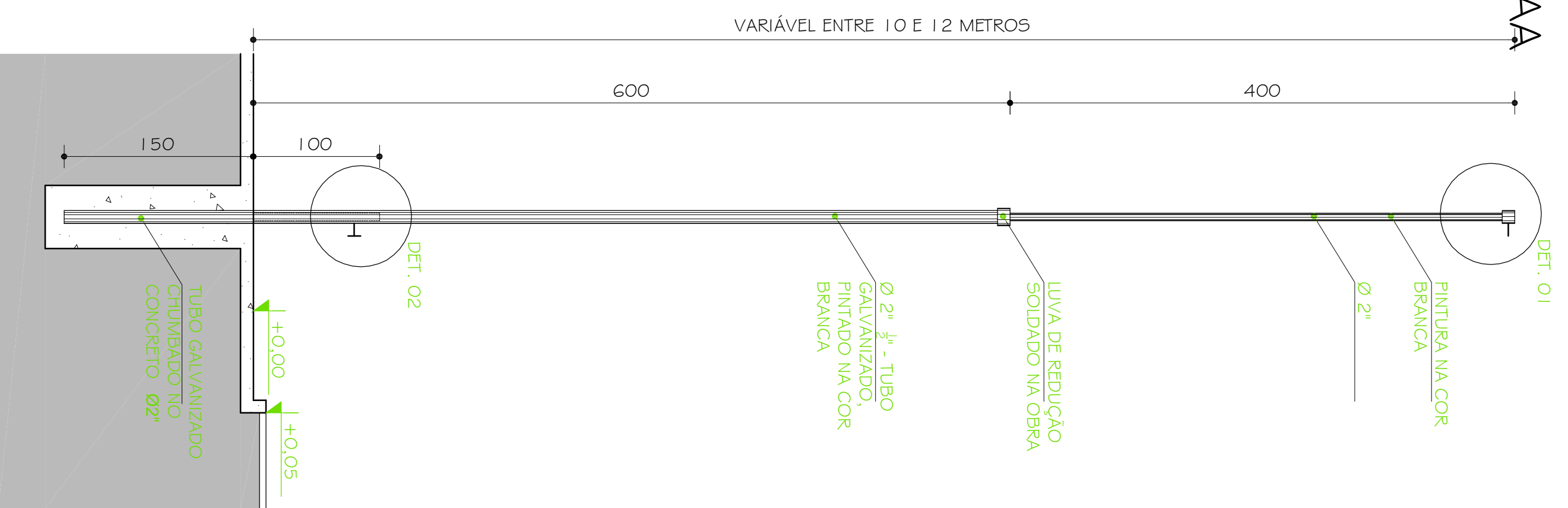
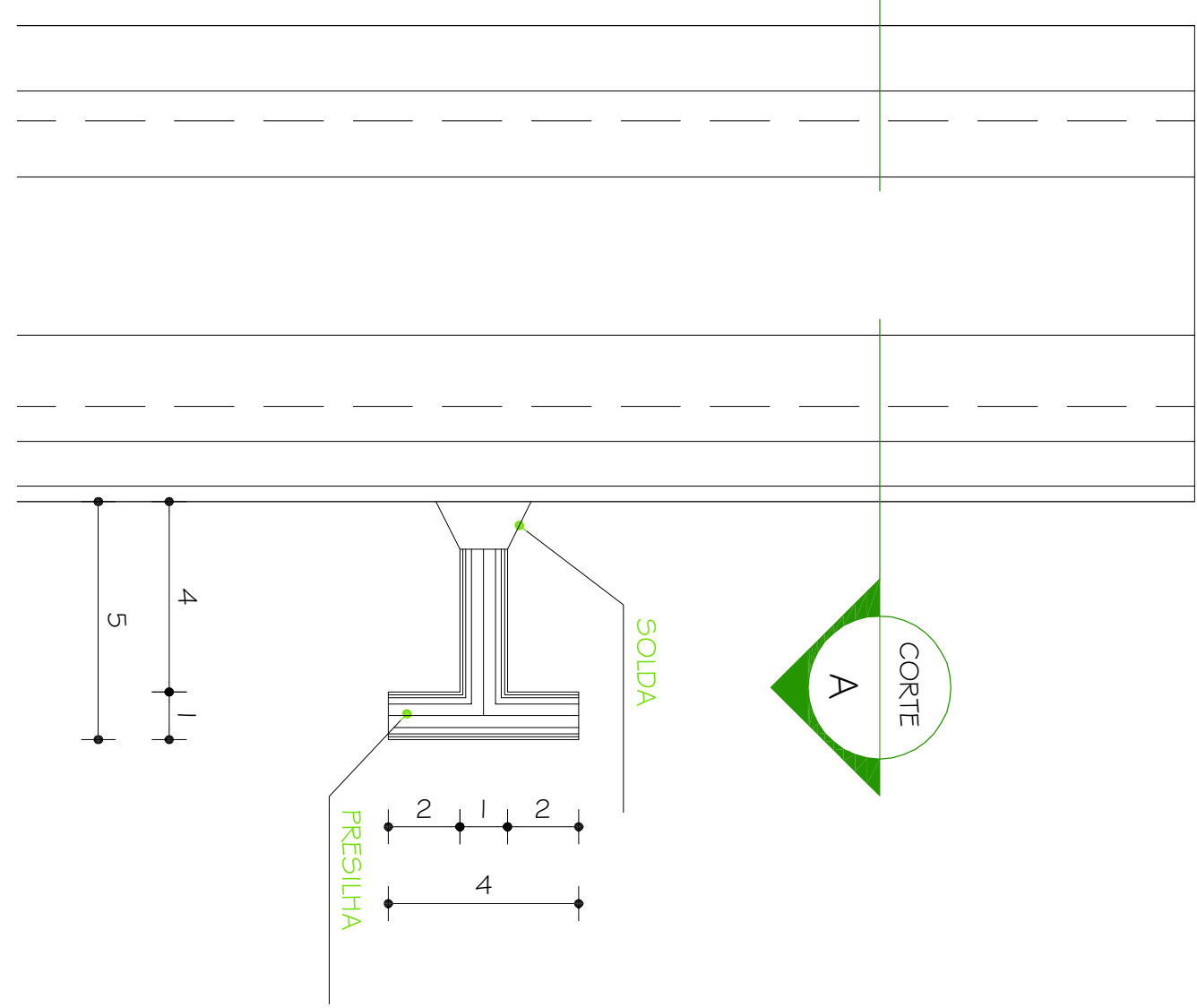


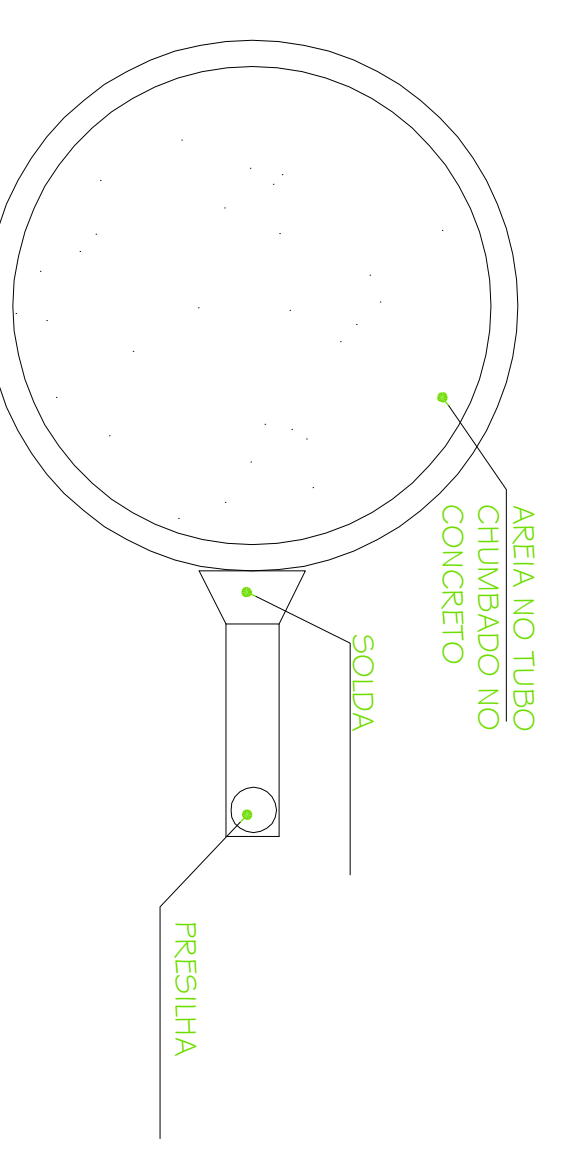
CORTE AA
ESC. 1:50



DETALHE O1
ESC. 1:2



DETALHE O2
ESC. 1:2



DETALHE O2 CORTE AA
ESC. 1:2

| FASC | | | | |
|--|---|---------|------------------------|------|
| PROJETO ARQUITETÔNICO EXECUTIVO | | | | |
| OBSERVAÇÕES | | | | |
| CONFERIR MEDIDAS NA OBRA | | | | |
| CAMPO DE FUTEBOL E PISTA DE ATLETISMO | | | | |
| CAMPUS JK / DIAMANTINA | | | | |
| RODOVIA MG 367, KM 583, Nº 5000 - ALTO DA JACUBA - DIAMANTINA/MG | | | | |
| PROFETAÇÃO: | UNIVERSIDADE FEDERAL DOS VALES DO JACUINHONHA E INDIURI | CPM | 16.888.315/0001-57 | |
| TÍTULO | CORTE AA / DET. O1 / DET. O2 | | | |
| RESPONSÁVEL TÉCNICO: | TREC - TOMAZ RIGOTTO ENGENHARIA E CONSTRUÇÕES LTDA | | | |
| VERSÃO: | 08.04.2009 | AUTOCAD | ARQUITETA LORENA COSTA | FOUR |
| ARQUIVO: | UFVJM_ATLETISMO_ARQEX_V01F04_R01 | | | |
| | | | 04/09 | |

