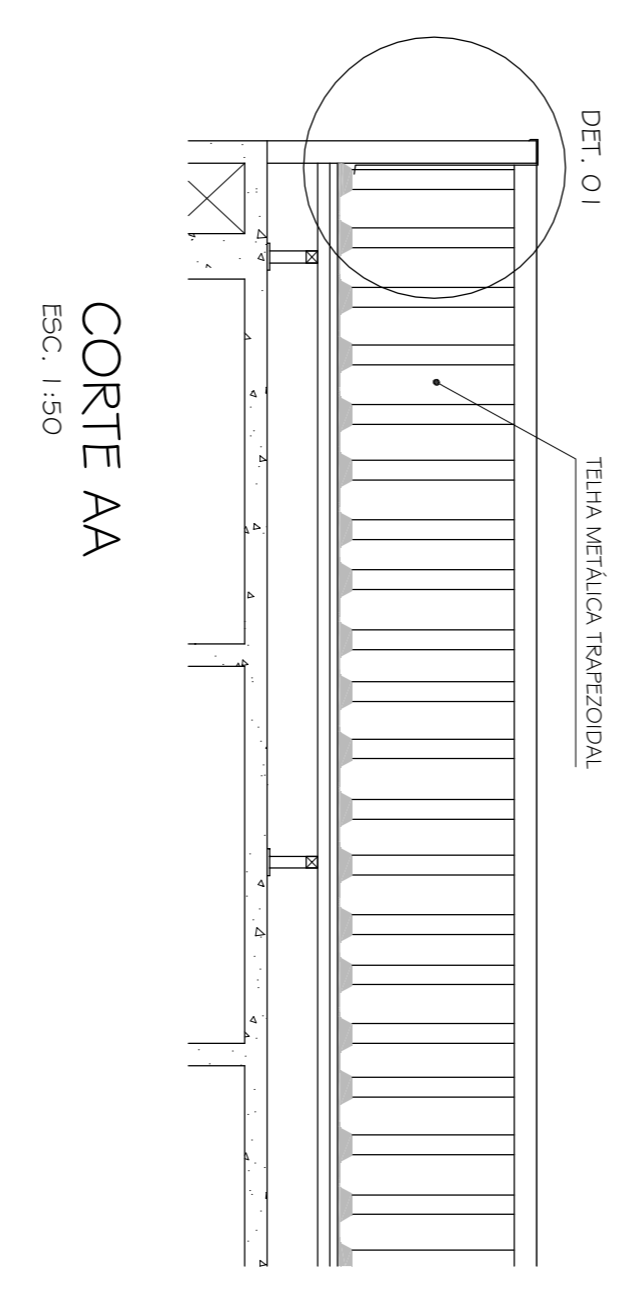
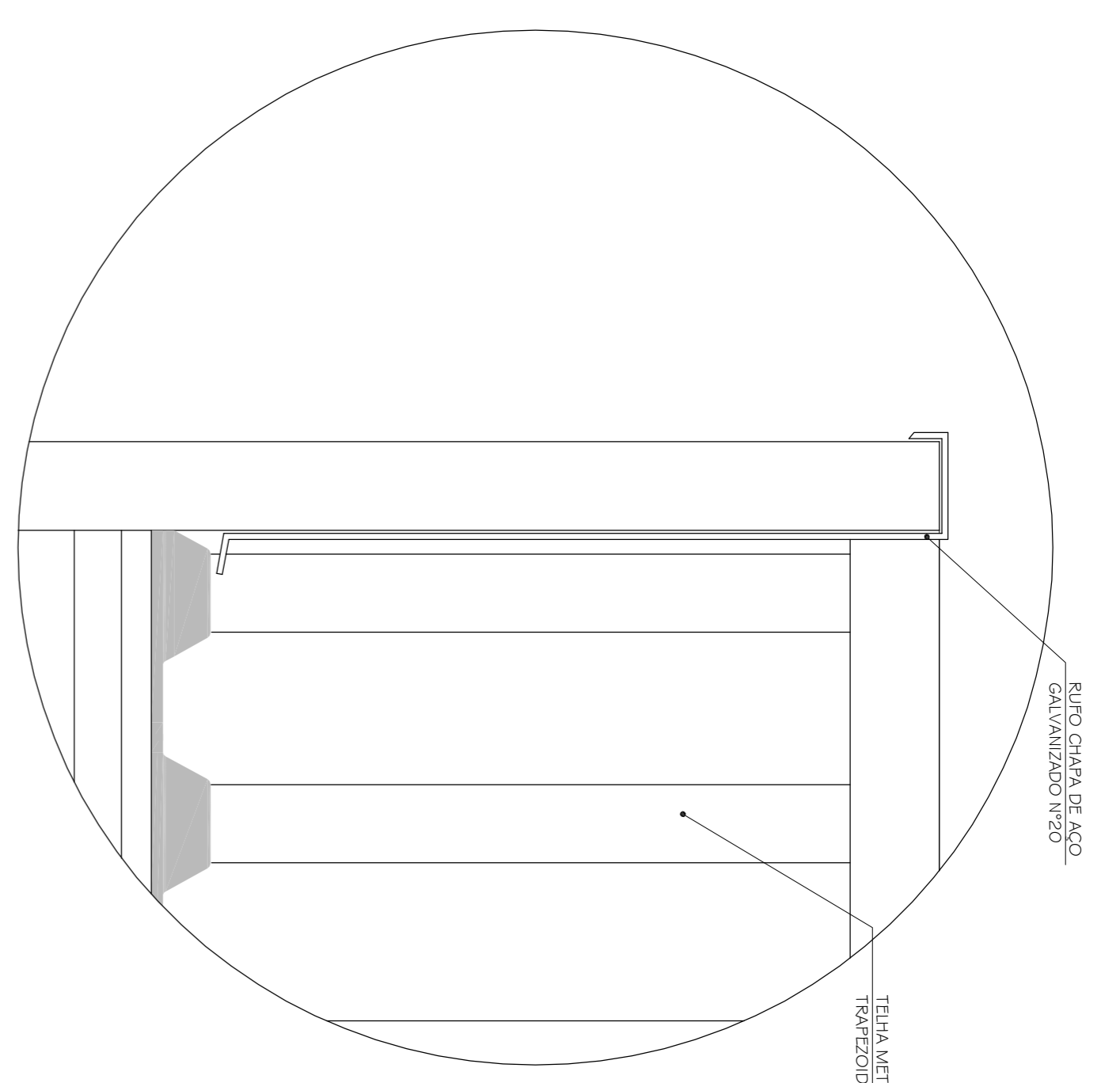


PLANTA COBERTURA
 ESC. 1:200

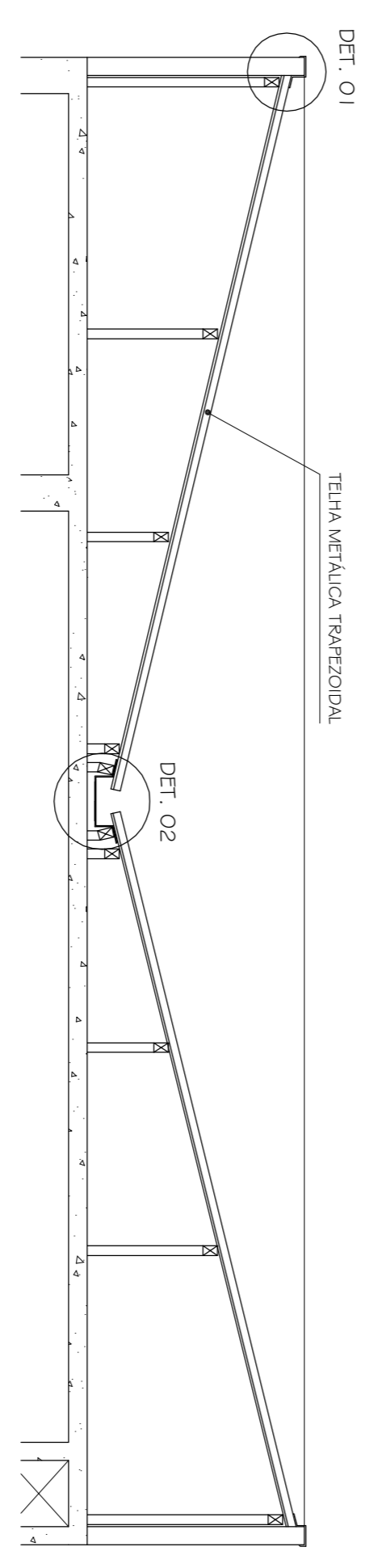
DETALHE O1A
 ESC. 1:5
 MEDIDAS EM MILIMETROS



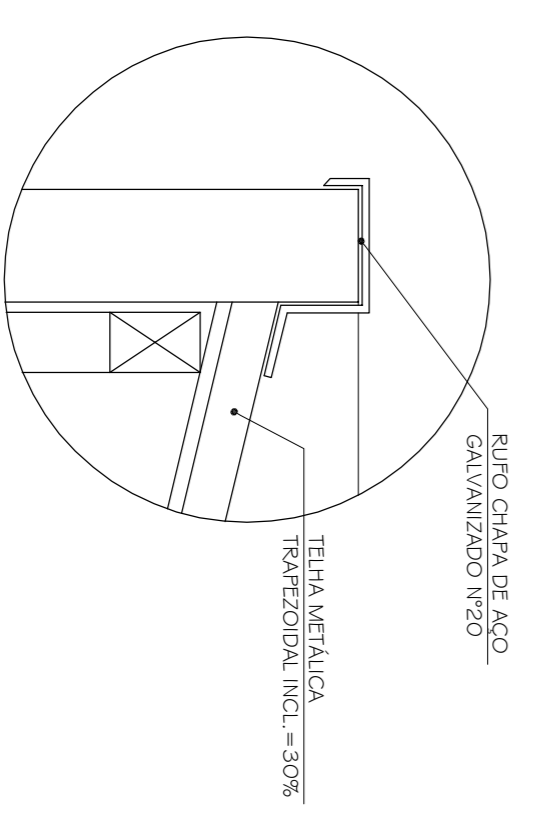
CORTE AA
 ESC. 1:50



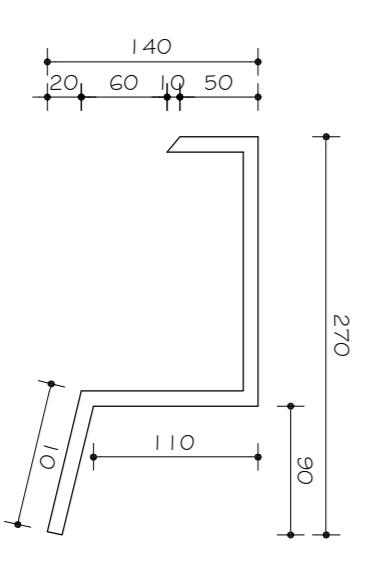
DETALHE O1
 ESC. 1:10



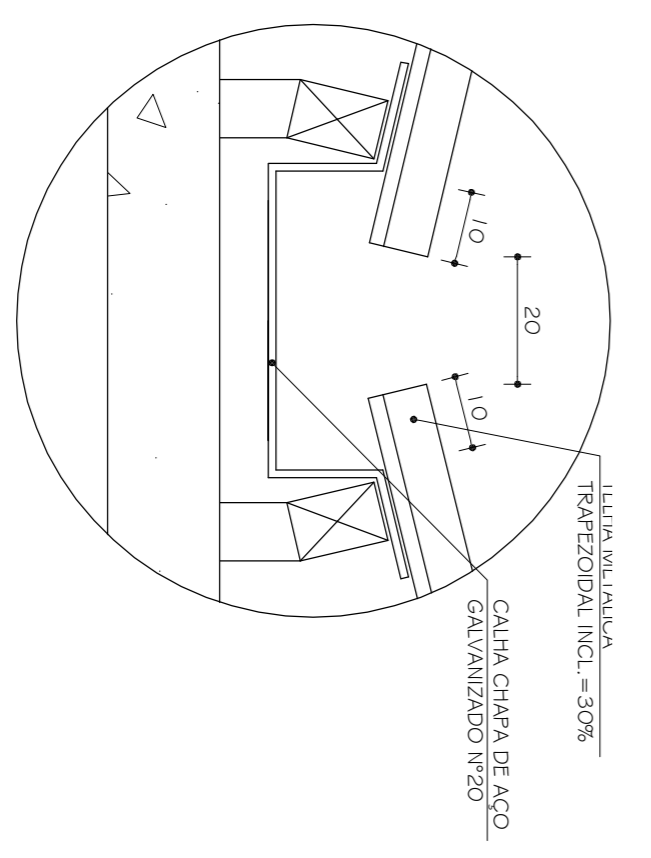
CORTE BB
 ESC. 1:50



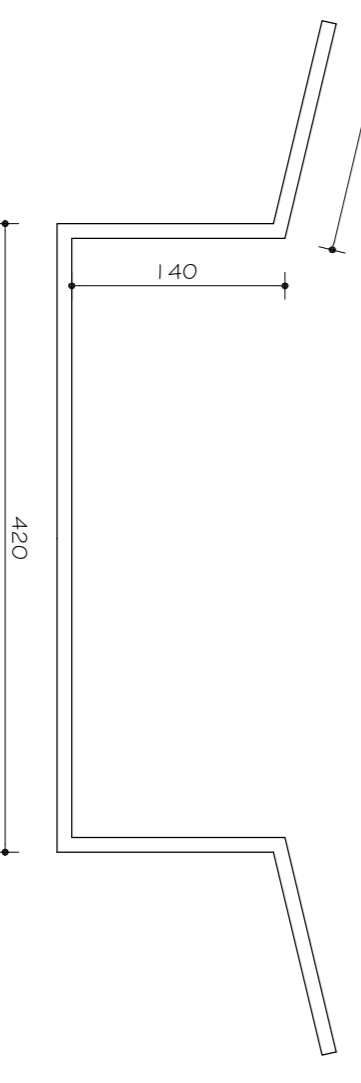
DETALHE O1
 ESC. 1:10



DETALHE O1A
 ESC. 1:5
 MEDIDAS EM MILIMETROS



DETALHE O2
 ESC. 1:10



DETALHE O2A
 ESC. 1:5
 MEDIDAS EM MILIMETROS

- NOTAS:
 1 - VER TABELA DE ESQUADRIA FOLHA 03/36
 2 - VER TABELA GERAL DE REVESTIMENTOS FOLHA 03/36
 3 - VER OBSERVAÇÕES FOLHA 03/36

FASE	DATA	DESCRIÇÃO DA REVISÃO
03	16.01.2010	LAURA LOPES PROJETO EXECUTIVO
02	15.09.2009	LAURA LOPES TEIA DE PROTEÇÃO
01	11.07.2008	LAURA LOPES ENTREGA MEC - LAYOUT
0	30.04.2008	LAURA LOPES PROJETO INICIAL
Nº	DATA	RESPOSTA/AVL
		DESCRIÇÃO DA REVISÃO

PROJETO ARQUITETÔNICO EXECUTIVO

OBSERVAÇÕES
 CONFERIR MEDIDAS NA OBRA

TÍTULO
 DETALHE COBERTURA

AUTOR PROJETO ARQUITETÔNICO / RT:
 SEBASTIÃO DE OLIVEIRA LOPES
 CREA 66.437/D - MG

DETAHAMENTO:
 TRÉC - TOMAZ RICOTTO ENGENHARIA E CONSTRUÇÕES LTDA
 CREA 27.670 - MG

VERSÃO
 VERSÃO 1

DATA
 16.01.2010

AUTOCAD
 ARQUITETA LAURA LOPES

FOHIA
 36/36

