



Ministério da Educação

Universidade Federal dos Vales do Jequitinhonha e Mucuri

Instituto de Ciência e Tecnologia - ICT

Direção Instituto de Ciência e Tecnologia - ICT

OFÍCIO Nº 101/2021/DIRICT/ICT

Diamantina, 12 de abril de 2021

Ao Senhor

Alcino de Oliveira Costa Neto

PRÓ-REITOR DE ADMINISTRAÇÃO

PROAD/UFVJM

Universidade Federal dos Vales do Jequitinhonha e Mucuri

Rodovia MGT 367 - Km 583, nº 5000, Alto da Jacuba

CEP: 39100-000 - Diamantina/MG

Assunto: Informação de necessidade de projeto da cobertura do prédio central do ICT

Senhor Pró-Reitor,

Gostaria de informar que para dar seguimento ao processo de construção e instalação de cobertura do prédio central do ICT, conforme informações apresentadas no processo SEI 23086.001928/2021-47, é necessária a elaboração de projeto da cobertura conforme descrito no citado processo.

A demanda de construção e instalação de cobertura do prédio central do ICT existe há vários anos e está causando grandes prejuízos ao ICT, conforme relatado no processo citado anteriormente. Por isto, devido à urgência relatada eu contratei a um ex-aluno do ICT para elaborar o projeto requerido.

Este projeto de cobertura do prédio central do ICT já se encontra finalizado considerando os demandas apresentadas nos processos SEI 23086.001928/2021-47, 23086.008147/2020-01 e 23086.001421/2021-93, restando apenas a doação para a UFVJM para dar continuidade ao processo de contratação do serviço.

Desta forma, informo que nos próximos dias será realizada o disponibilização do projeto pelo sistema Reuse para a UFVJM, conforme orientações do setor de patrimônio, para que o projeto possa ser solicitado pela PROAD e possa ser dado andamento à contratação do serviço.

Sem mais para o momento.

Respeitosamente,

LIBARDO ANDRÉS GONZÁLEZ TORRES
Vice-Diretor do Instituto de Ciência e Tecnologia



Documento assinado eletronicamente por **Libardo Andrés González Torres, Vice-Diretor(a)**, em 12/04/2021, às 14:40, conforme horário oficial de Brasília, com fundamento no art. 6º, § 1º, do [Decreto nº 8.539, de 8 de outubro de 2015](#).

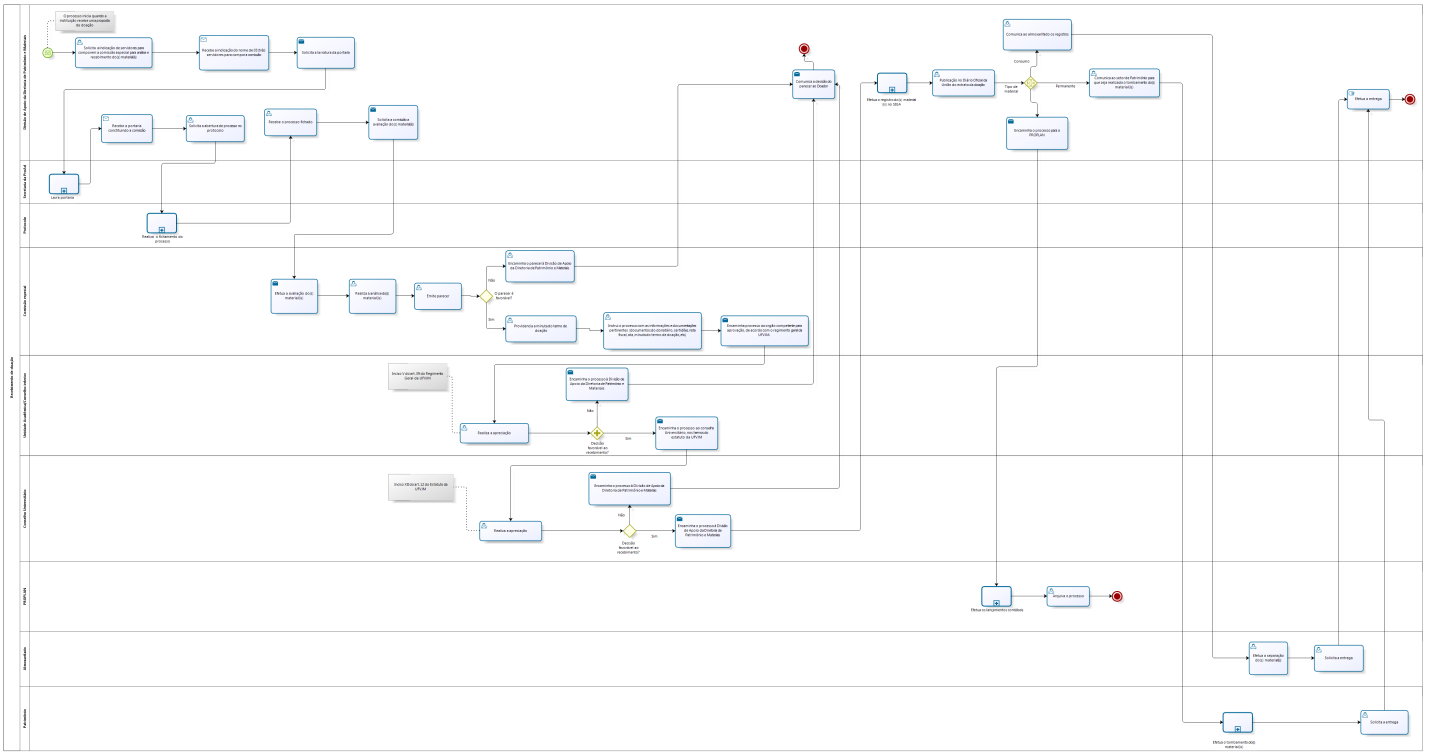


A autenticidade deste documento pode ser conferida no site https://sei.ufvjm.edu.br/sei/controlador_externo.php?acao=documento_conferir&id_orgao_acesso_externo=0, informando o código verificador **0328704** e o código CRC **810E336E**.

Referência: Caso responda este Ofício, indicar expressamente o Processo nº 23086.004154/2021-14

SEI nº 0328704

Rodovia MGT 367 - Km 583, nº 5000 - Bairro Alto da Jacuba, Diamantina/MG - CEP 39100-000





Ministério da Educação

Universidade Federal dos Vales do Jequitinhonha e Mucuri

Pró-Reitoria de Administração

Diretoria de Patrimônio e Materiais

OFÍCIO Nº 67/2021/DPM/PROAD

Diamantina, 12 de abril de 2021.

A Sua Senhoria, o Senhor

Prof. LIBARDO ANDRÉS GONZÁLES TORRES

Vice-Diretor do Instituto de Ciência e Tecnologia

Universidade Federal dos Vales do Jequitinhonha e Mucuri

Rodovia MGT 367 - Km 583, nº 5000, Alto da Jacuba

CEP: 39100-000 - Diamantina/MG

C/C:

Prof. Alcino de Oliveira Costa Neto

Pró-Reitor de Administração

Assunto: Orienta sobre fluxo para recebimento de doação.

Senhor Vice-Diretor,

Com cordial cumprimento, oriento que, conforme fluxograma (0328982) que trata dos processos de doação, em conformidade com o Estatuto e Regimento Geral da UFVJM, a partir da demanda apresentada (0328704), a etapa seguinte é solicitar ao demandante a indicação de servidores para comporem a comissão especial para análise e recebimento da doação, para lavra da portaria pela PROAD. A partir da portaria, a comissão inicia os trabalhos com vistas à elaboração do parecer, conforme trâmites seguintes previstos pelo fluxograma.

Neste sentido, solicitamos a indicação de três servidores para a designação da comissão, com recomendação de que algum(uns) possua(m) perfil para certas análises técnicas de que o processo parece exigir em certo aspecto.

Colocamo-nos à disposição e sem mais para o momento, subscrevemo-nos.

Respeitosamente,

Fabiano Kenji Aoki



Documento assinado eletronicamente por **Fabiano Kenji Aoki, Diretor**, em 12/04/2021, às 15:49, conforme horário oficial de Brasília, com fundamento no art. 6º, § 1º, do [Decreto nº 8.539, de 8 de outubro de 2015](#).



A autenticidade deste documento pode ser conferida no site https://sei.ufvjm.edu.br/sei/controlador_externo.php?acao=documento_conferir&id_orgao_acesso_externo=0, informando o código verificador **0328984** e o código CRC **C3497CF0**.

Referência: Caso responda este Ofício, indicar expressamente o Processo nº 23086.004154/2021-14

SEI nº 0328984

Rodovia MGT 367 - Km 583, nº 5000 - Bairro Alto da Jacuba, Diamantina/MG - CEP 39100-000



Ministério da Educação

Universidade Federal dos Vales do Jequitinhonha e Mucuri

Instituto de Ciência e Tecnologia - ICT

Direção Instituto de Ciência e Tecnologia - ICT

OFÍCIO Nº 104/2021/DIRICT/ICT

Diamantina, 14 de abril de 2021

Ao Senhor

Alcino de Oliveira Costa Neto

PRÓ-REITOR DE ADMINISTRAÇÃO

PROAD/UFVJM

Universidade Federal dos Vales do Jequitinhonha e Mucuri

Rodovia MGT 367 - Km 583, nº 5000, Alto da Jacuba

CEP: 39100-000 - Diamantina/MG

CC/

Fabiano Kenji Aoki

Diretor de Patrimônio e Materiais

DPM/UFVJM

Assunto: Informação de necessidade de projeto da cobertura do prédio central do ICT

Senhor Pró-Reitor,

Gostaria de indicar a comissão solicitada pelo senhor Diretor de patrimônio e materiais da UFVJM no ofício (0328984) para participar no processo de doação de projeto da cobertura do ICT:

Libardo Andrés González Torres - Presidente

Bernat Vinolas Prat

Frank Alison De Carvalho

Respeitosamente,

PAULO CÉSAR DE RESENDE ANDRADE

Diretor do Instituto de Ciência e Tecnologia



Documento assinado eletronicamente por **Paulo Cesar de Resende Andrade, Diretor(a)**, em 14/04/2021, às 11:04, conforme horário oficial de Brasília, com fundamento no art. 6º, § 1º, do [Decreto nº 8.539, de 8 de outubro de 2015](#).



A autenticidade deste documento pode ser conferida no site https://sei.ufvjm.edu.br/sei/controlador_externo.php?acao=documento_conferir&id_orgao_acesso_externo=0, informando o código verificador **0330527** e o código CRC **24C5D8EF**.

Referência: Caso responda este Ofício, indicar expressamente o Processo nº 23086.004154/2021-14

SEI nº 0330527

Rodovia MGT 367 - Km 583, nº 5000 - Bairro Alto da Jacuba, Diamantina/MG - CEP 39100-000

UNIVERSIDADE FEDERAL DOS VALES DO JEQUITINHONHA E MUCURI

DESPACHO

Processo nº 23086.004154/2021-14

Interessado: Diretoria de Patrimônio e Materiais, Direção Instituto de Ciência e Tecnologia - ICT

A SECRETARIA DA PRÓ REITORIA DE ADMINISTRAÇÃO DA UNIVERSIDADE FEDERAL DOS VALES DO JEQUITINHONHA E MUCURI, COMUNICA a emissão da PORTARIA/PROAD Nº 95, DE 14 DE ABRIL DE 2021 (SEI!0331116) referente ao OFÍCIO Nº 104/2021/DIRECT/ICT (SEI!0330527).

Compete à Diretoria de Patrimônio e Materiais cientificar, aos servidores designados, da emissão da portaria.

LILIAN MOREIRA FERNANDES

PROAD/UFVJM



Documento assinado eletronicamente por **Lilian Moreira Fernandes, Servidor**, em 16/04/2021, às 15:06, conforme horário oficial de Brasília, com fundamento no art. 6º, § 1º, do [Decreto nº 8.539, de 8 de outubro de 2015](#).



A autenticidade deste documento pode ser conferida no site https://sei.ufvjm.edu.br/sei/controlador_externo.php?acao=documento_conferir&id_orgao_acesso_externo=0, informando o código verificador **0331164** e o código CRC **95995A14**.

Referência: Processo nº 23086.004154/2021-14

SEI nº 0331164



Ministério da Educação
Universidade Federal dos Vales do Jequitinhonha e Mucuri

PORTARIA/PROAD Nº 95, DE 14 DE ABRIL DE 2021

Designa comissão para atuar no processo de doação de projeto da cobertura do ICT.

O PRÓ-REITOR DE ADMINISTRAÇÃO DA UNIVERSIDADE FEDERAL DOS VALES DO JEQUITINHONHA E MUCURI, no uso da competência que lhe foi delegada por meio da Portaria nº 1.919, de 7 de julho de 2017, publicada no Diário Oficial da União de 10 de julho de 2017, Seção 1, página 28, e tendo em vista o que consta no OFÍCIO Nº 104/2021/DIRECT/ICT (SEI![0330527](#)), **RESOLVE**:

Art. 1º **DESIGNAR** os servidores abaixo relacionados para compor a **comissão especial para análise e recebimento de doação referente a projeto da cobertura do ICT**.

Libardo Andrés González Torres - SIAPE: 1996155 - **Presidente**

Bernat Vinolas Prat - SIAPE: 2382614

Frank Alison De Carvalho - SIAPE: 1262733

Art. 2º Esta portaria entra em vigor na data de sua publicação.

ALCINO DE OLIVEIRA COSTA NETO

Pró-reitor de Administração/UFVJM

Portaria 1.930, de 11/09/2020



Documento assinado eletronicamente por **Alcino De Oliveira Costa Neto, Pro-Reitor(a)**, em 14/04/2021, às 14:53, conforme horário oficial de Brasília, com fundamento no art. 6º, § 1º, do [Decreto nº 8.539, de 8 de outubro de 2015](#).



A autenticidade deste documento pode ser conferida no site https://sei.ufvjm.edu.br/sei/controlador_externo.php?acao=documento_conferir&id_orgao_acesso_externo=0, informando o código verificador **0331116** e o código CRC **1F356592**.

Data de Envio:

16/04/2021 16:41:33

De:

UFVJM/Email do setor <dir.patrimonio.proad@ufvjm.edu.br>

Para:

libardo.gonzalez@ufvjm.edu.br
bernat.vinolas@ufvjm.edu.br
frank.carvalho@ufvjm.edu.br
dir.patrimonio.proad@ufvjm.edu.br

Assunto:

Portaria - comissão

Mensagem:

Prezados senhores servidores,

boa tarde!

V.Sas. foram indicados para prestar apoio ao processo de doação referente a projeto da cobertura do ICT. Para tanto, foram designados para compor comissão especial para análise e recebimento de materiais em doação, conforme portaria anexa.

Para o detalhamento das ações, indicamos acionarem a diretoria do ICT, para colhimento das informações necessárias à realização dos trabalhos.

Colocamo-nos também, esta diretoria, à disposição, para prestar o auxílio necessário.

À disposição, atenciosamente,

Fabiano Kenji Aoki

Diretoria de Patrimônio e Materiais
Pró-Reitoria de Administração
Universidade Federal dos Vales do Jequitinhonha e Mucuri - UFVJM
Campus JK - Diamantina (MG)
tel. (38) 3532-1251 - Ramal 8061
zap (38) 99148-6062

Anexos:

Despacho_0331164.html
Portaria_0333648_SEI_UFVJM___0331116___Portaria.pdf



Ministério da Educação

Universidade Federal dos Vales do Jequitinhonha e Mucuri

Instituto de Ciência e Tecnologia - ICT

Direção Instituto de Ciência e Tecnologia - ICT

OFÍCIO Nº 126/2021/DIRICT/ICT

Diamantina, 22 de maio de 2021

Ao Senhor

Alcino de Oliveira Costa Neto

PRÓ-REITOR DE ADMINISTRAÇÃO

PROAD/UFVJM

Universidade Federal dos Vales do Jequitinhonha e Mucuri

Rodovia MGT 367 - Km 583, nº 5000, Alto da Jacuba

CEP: 39100-000 - Diamantina/MG

Ao Senhor

Fabiano Kenji Aoki

Diretor de Patrimônio e Materiais

DPM/UFVJM

CC/

Paulo César de Resende Andrade

Diretor do Instituto de Ciência e Tecnologia

ICT/UFVJM

Assunto: Parecer sobre doação do projeto de cobertura do ICT/UFVJM

Senhores,

Conforme orientações dadas pelo Diretor de Patrimônio e Materiais da UFVJM, a comissão instituída pela PORTARIA/PROAD Nº 95, DE 14 DE ABRIL DE 2021, avaliou o projeto da cobertura do prédio central do Instituto de Ciência e Tecnologia da UFVJM. O projeto avaliado é o incluído no processo 23086.001421/2021-93 contendo pranchas (documentos SEI 0304318 e 0304321) e planilhas (documento SEI 0304328) referentes ao projeto da citada cobertura.

A comissão encontrou algumas informações imprecisas e outras faltantes nos documentos citados, a comissão solicitou alguns esclarecimentos e correções a empresa que elaborou o projeto, junto com informações solicitadas pelo engenheiro Marcus Vinícius Felix da Diretoria de Infraestrutura da UFVJM (encaminhadas no ofício

104, SEI 0339447).

Em resposta aos pedidos da comissão a empresa responsável pelo projeto encaminhou documentos que foram anexados ao processo:

- As pranchas corrigidas (documentos SEI 0360992, 0360993 e 0360994) e
- as planilhas orçamentárias atualizadas (documento SEI 0360994).

Diante do exposto, e levando-se em consideração os documentos constantes no processo SEI nº 23086.001421/2021-93, em especial no que concerne à apresentação de Anotação de Responsabilidade Técnica de número 1420200000006271513, preenchida pelo Eng. Mec. Ivan Bruno da Paixão Junior, que especifica a atividade técnica de projeto executivo, edificações, construções e orçamentos em estruturas metálicas, e também os documentos corrigidos/atualizados enviados pelo senhor Ivan (0360992, 0360993 e 0360994), a comissão decide pelo abaixo descrito:

1. A doação do projeto de cobertura da área interna do prédio do ICT se apresenta como pertinente e conveniente, ou mesmo, apropriada, oportuna, favorável e interessante, visto que objetiva propor a solução do problema de projeção de águas para o interior de corredores dos pavimentos do prédio central do Instituto de Ciência e Tecnologia, Campus JK (Dimantina, MG), apresentando projeção de telhado em estrutura metálica e telhas plásticas para o interior do pátio, inferindo-se pela redução de área de acesso de águas de chuvas ao interior da edificação;
2. O projeto se apresenta como exequível visto que tecnicamente, conforme consta em memorial descritivo e posterior avaliação técnica do servidor Marcus Vinícius Felix, a proposta cumpre especificações de normas técnicas da ABNT pertinentes ao tipo de estrutura, que arquitetonicamente compõe as características da edificação, que a metodologia de execução não se apresenta como complexa, e que os valores inicialmente orçados, conforme tabelas sintética e analítica se apresentam dentro dos adotados em mercado;
3. Portanto, indica a utilização do projeto em tela como orientador da execução da obra de implantação de telhado do pátio interno do prédio do ICT localizado no Campus JK da UFVJM na cidade de Diamantina/MG.

Diante do exposto, salvo maior juízo, encaminha-se esse documento para que possa compor o processo de recebimento da doação do projeto.

Respeitosamente,

Comissão definida pela Portaria PROAD 95 de 14/04/21.

LIBARDO ANDRÉS GONZÁLEZ TORRES
Presidente

BERNAT VINOLAS PRAT
Membro

FRANK ALISON DE CARVALHO

Membro



Documento assinado eletronicamente por **Libardo Andrés González Torres, Servidor**, em 22/05/2021, às 10:04, conforme horário oficial de Brasília, com fundamento no art. 6º, § 1º, do [Decreto nº 8.539, de 8 de outubro de 2015](#).



Documento assinado eletronicamente por **Frank Alison de carvalho, Servidor**, em 22/05/2021, às 17:58, conforme horário oficial de Brasília, com fundamento no art. 6º, § 1º, do [Decreto nº 8.539, de 8 de outubro de 2015](#).



Documento assinado eletronicamente por **Bernat Vinolas Prat, Servidor**, em 22/05/2021, às 19:59, conforme horário oficial de Brasília, com fundamento no art. 6º, § 1º, do [Decreto nº 8.539, de 8 de outubro de 2015](#).



A autenticidade deste documento pode ser conferida no site https://sei.ufvjm.edu.br/sei/controlador_externo.php?acao=documento_conferir&id_orgao_acesso_externo=0, informando o código verificador **0351385** e o código CRC **A4DF1A6A**.

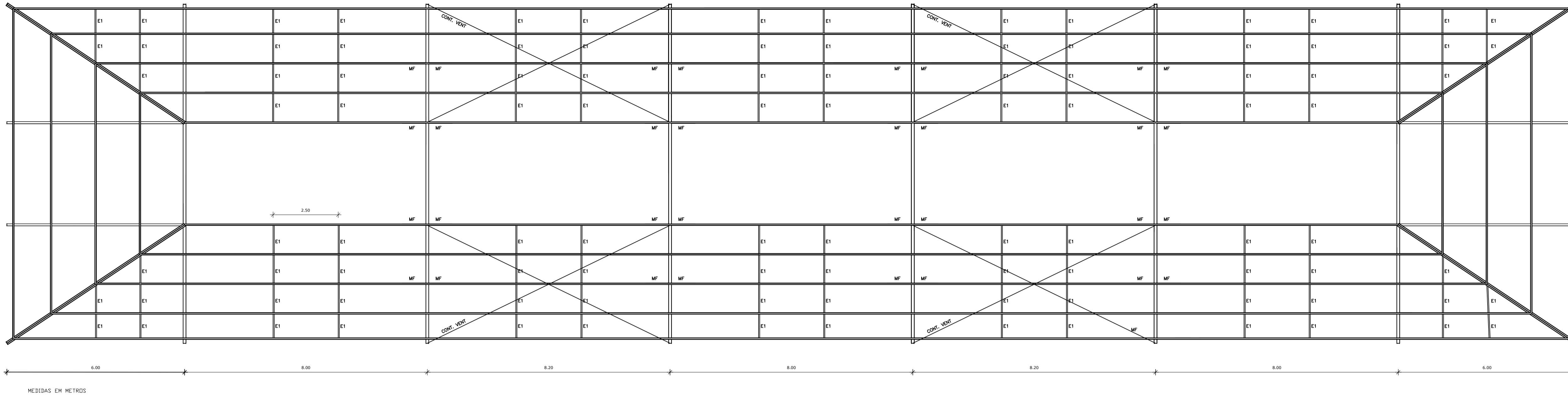
Referência: Caso responda este Ofício, indicar expressamente o Processo nº 23086.004154/2021-14

SEI nº 0351385

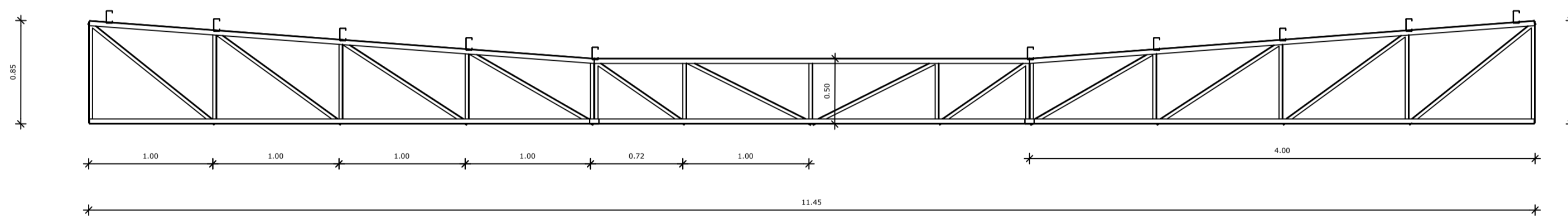
Rodovia MGT 367 - Km 583, nº 5000 - Bairro Alto da Jacuba, Diamantina/MG - CEP 39100-000

Planta baixa COBERTURA

escala 1:75

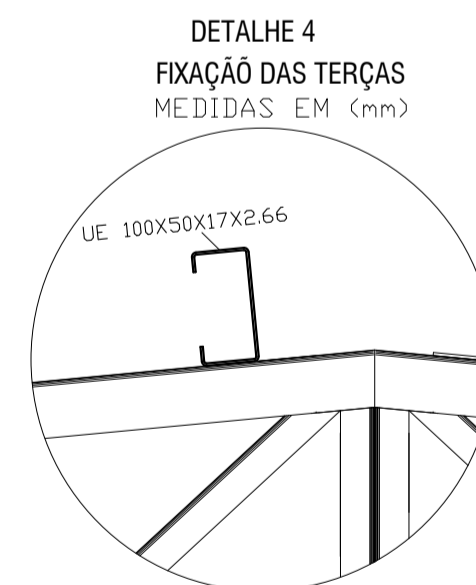
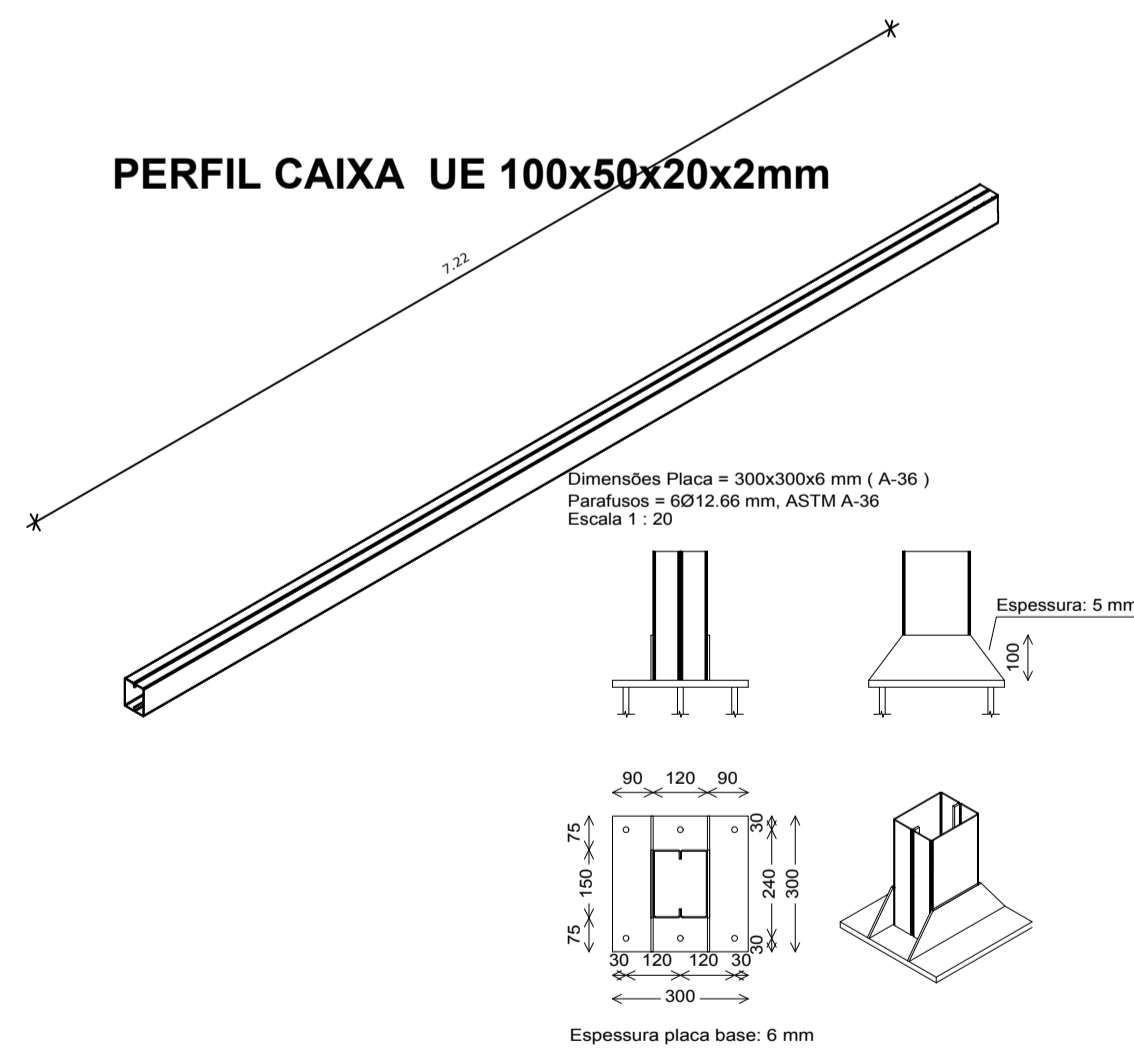


2D: TR principal

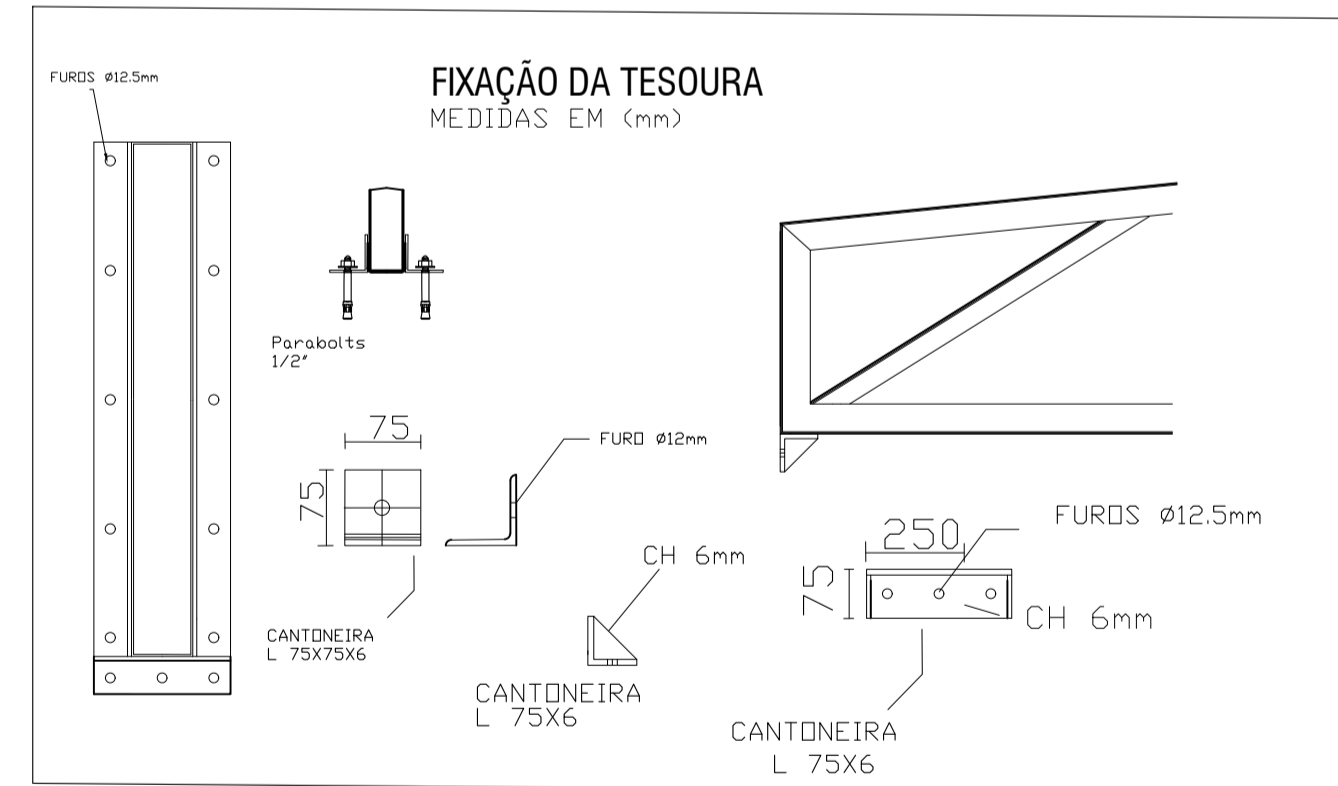


BANZOS SUPERIORES PERFIL U 100x40x2mm
BANZOS INFERIORES PERFIL U 100x40x2mm
MONTANTES PERFIL U 92x30x2mm
DIAGONAIS U 92x30x2mm

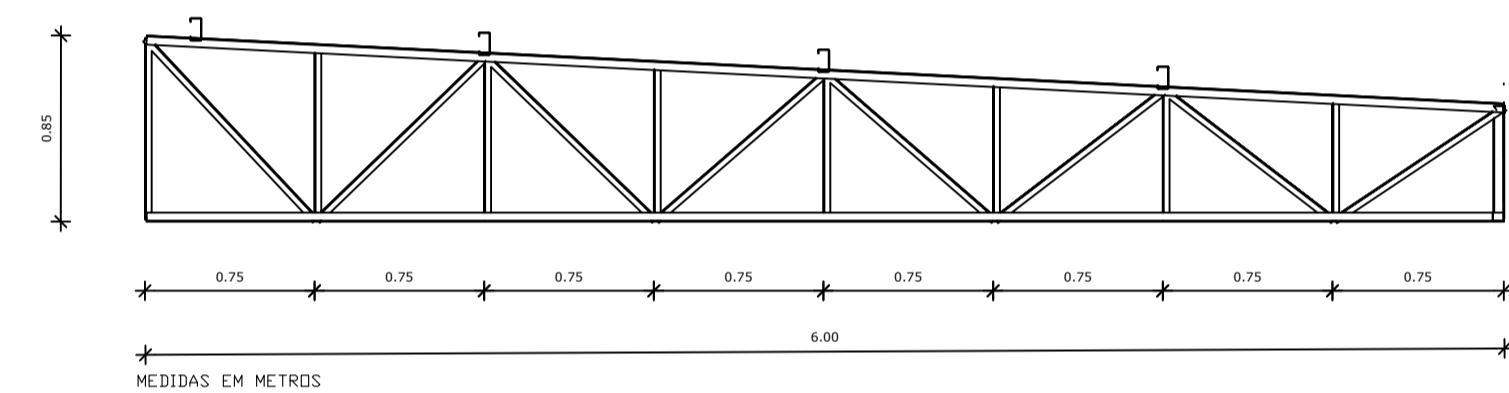
PERFIL CAIXA UE 100x50x20x2mm



DETALHE 1



2D: TR Secundarias



BANZOS SUPERIORES PERFIL U 75x40x2mm
BANZOS INFERIORES PERFIL U 75x40x2mm
MONTANTES PERFIL U 68x30x2mm
DIAGONAIS U 68x30x2mm

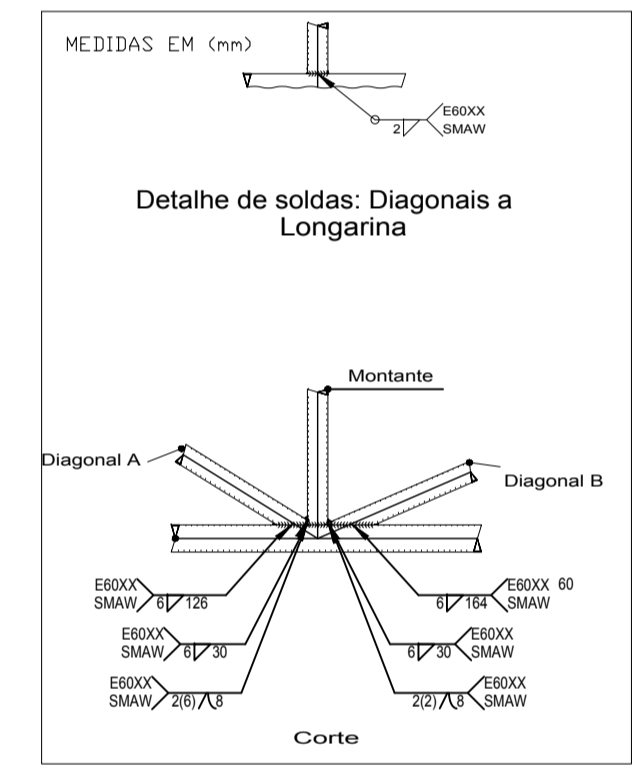
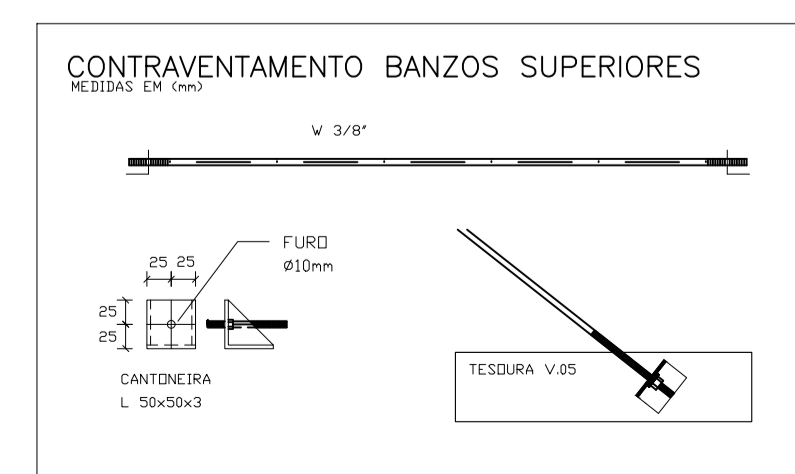
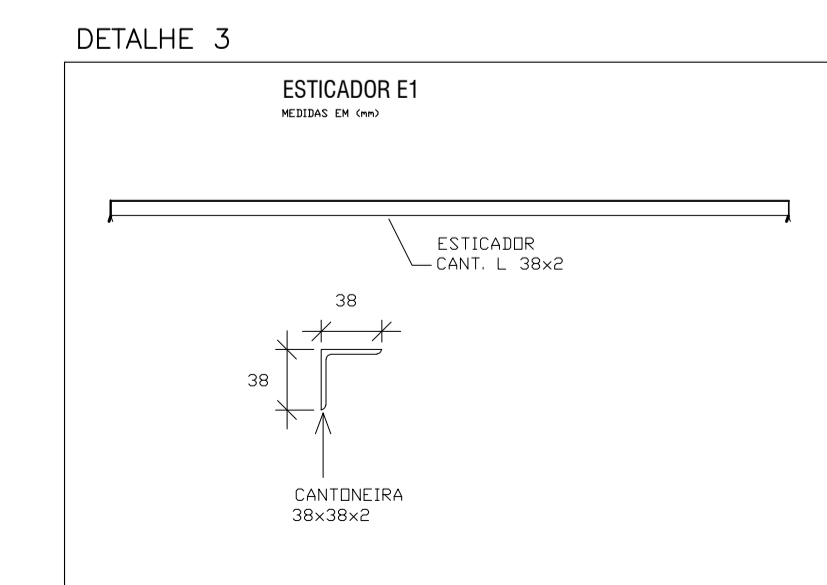
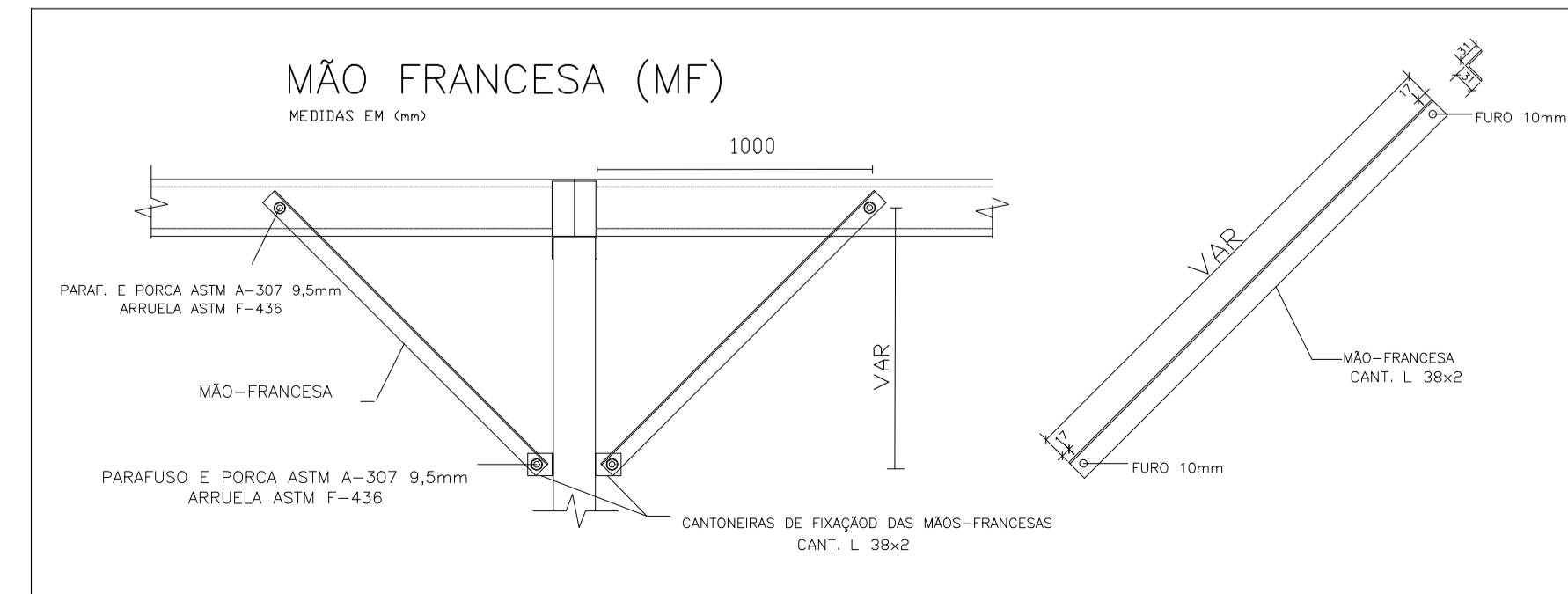
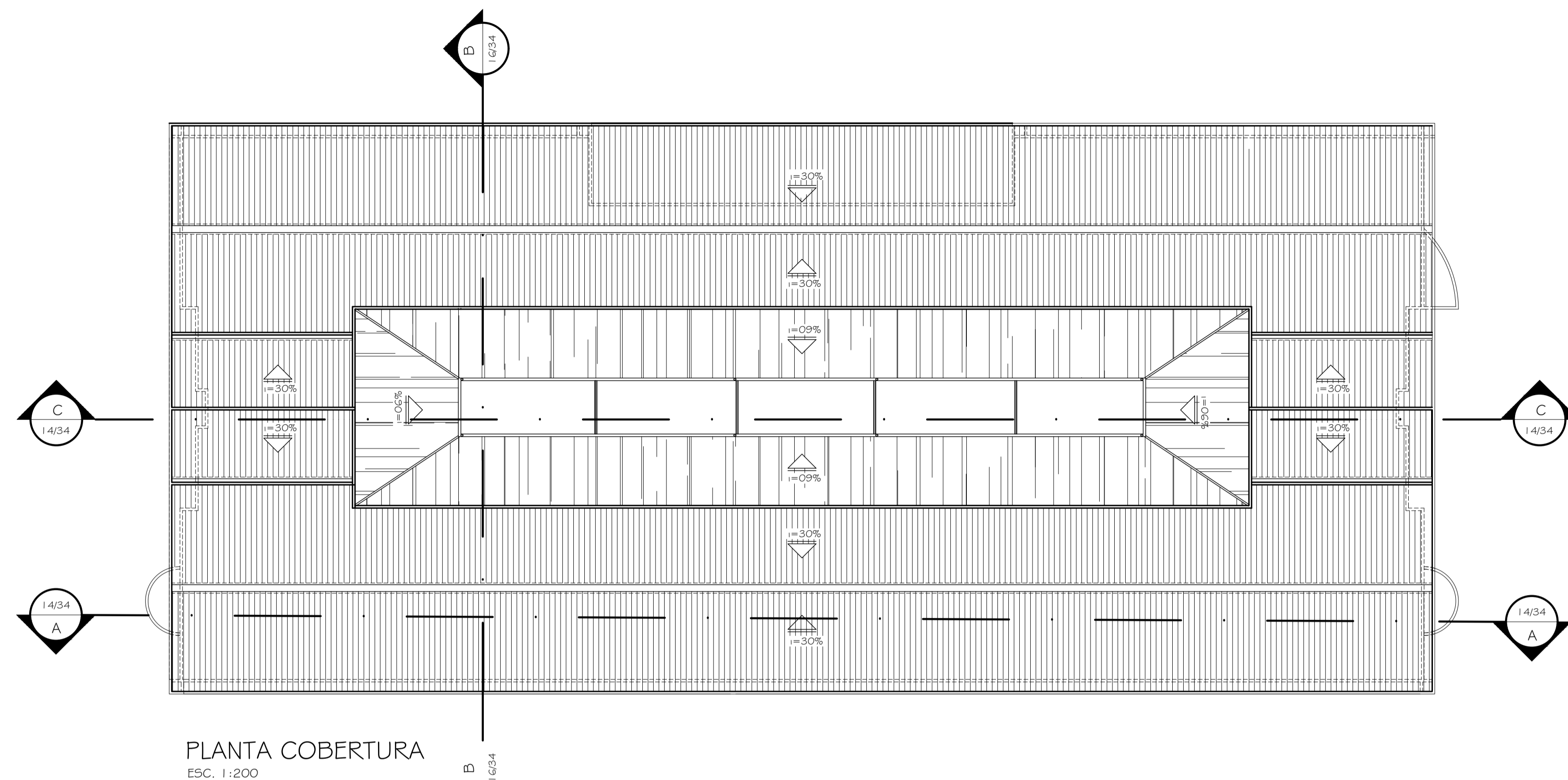


TABELA RESUMO										
TIPO	DESIGNAÇÃO	MATERIAL	SERIE	PERFIL	COMPRIMENTO			PESO		
					PERFIL	SERIE	MATERIAL	PERFIL	SERIE	MATERIAL
Aço laminado	A-36 250Mpa	CHAPA DE BASE		CH 300x300x6mm	0,36	0,36	0,36	17,93	17,93	17,93
		Cantoneiras de abas iguais		L 75x75x6mm	31,20			227,76		
				L 38x38x2mm	143,00	174,20		166,60	394,36	394,36
Aço dobrado	CF - 26	Perfil U		U 100x40x2mm	137,54			371,36		
				U 92x30x2mm	136,33			309,47		
				U 75x40x2mm	48,03			109,03		
				U 68x30x2mm	53,24			100,62		
			Perfil UE Caixa união soldada	UE 100x50x2mm	28,87	404,01		197,47	1.087,95	1.087,95
			PERFIL U ENRIJECIDO	UE 100x50x2,66mm	536,11	536,11	940,12	2.385,69	2.385,69	2.385,69
									3.932,81	
ACRESCIMO 10%									4.326,10	

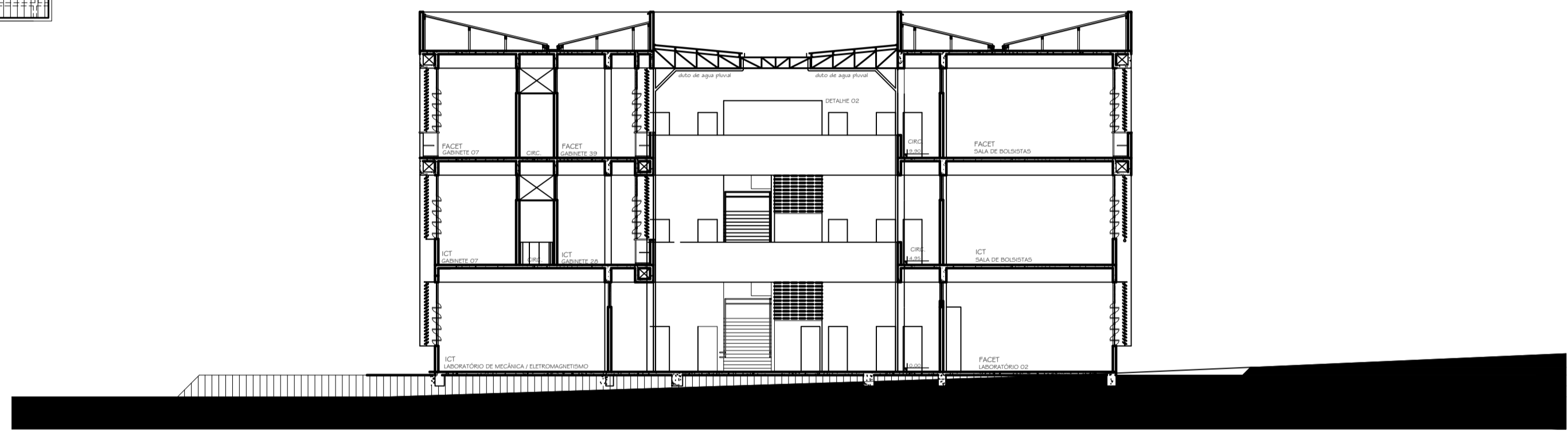
- 1 - REALIZAR A FIXAÇÃO DAS TESOURAS PRINCIPAIS SEMPRE NOS PILARES, E CONFORME DETALHES 01.
- 2 - TODAS AS MEDIDAS DEVEM SER CONFERIDAS NA OBRA, JÁ QUE SETRATA DE UMA OBRA DE REFORMA E ADEQUAÇÃO.
- 3 - TODAS AS CHAPAS E MATERIAIS UTILIZADOS DEVEM SER NOVOS SEM AVARIAS E OXIDAÇÕES.



PROJETO EXECUTIVO	PROJETO ESTRUTURAL - COBERTURA EM ESTRUTURAS METÁLICAS DO ICT - UFVJM / CAMPUS JK			
	RESP. TÉCNICO	CONTEÚDO:		
	IVAN BRUNO DA PAIXÃO JUNIOR ENGENHEIRO MECÂNICO - CREA-MG: 209.678/D SANTA BARBARA - MG	PROJETO ESTRUTURAL - COBERTURA CENTRAL DO ICT - UFVJM / CAMPUS JK		
	PROPRIETÁRIO:	LIBRADO ANDRES GOZALES TORRES		
DATA: 25/04/2021 VS02	ESCALA: 1:50	ART: 6271513	ÁREA CONST.: 460,00m²	FOLHA: 01 / 02

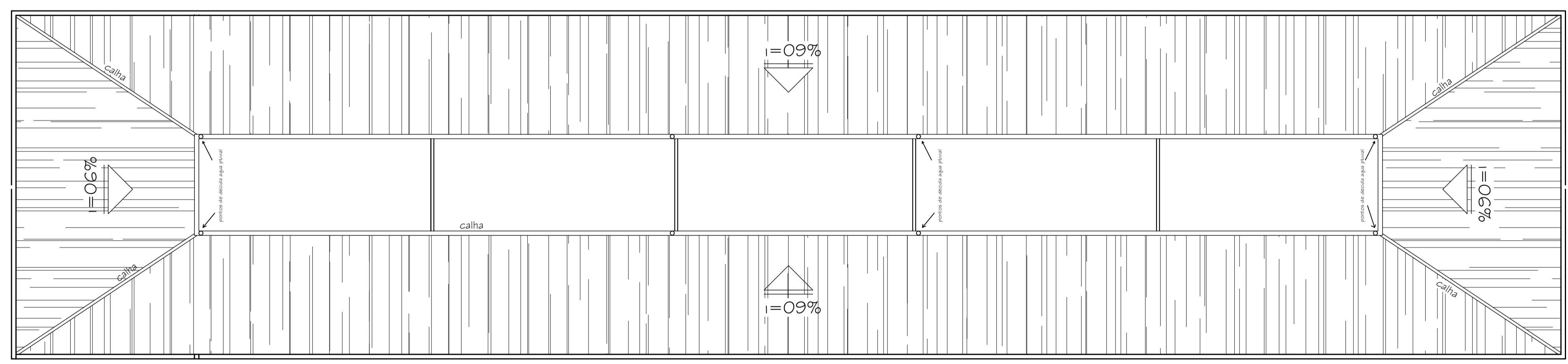


PLANTA COBERTURA
ESC. 1:200



CORTE BB
ESC. 1:20

TELHA ONDULADA DE POLICARBONATO BRANCO LEITOSO



PLANTA COBERTURA
ESC. 1:200

 TELHA ONDULADA DE POLICARBONATO BRANCO LEITOSO

PROJETO EXECUTIVO	PROJETO ESTRUTURAL - COBERTURA EM ESTRUTURAS METÁLICAS DO ICT - UFVJM / CAMPUS JK				
	RESP. TÉCNICO	IVAN BRUNO DA PAIXÃO JUNIOR ENGENHEIRO MECÂNICO - CREA-MG: 209.678/D SANTA BARBARA - MG		CONTEÚDO:	
	PROPRIETÁRIO:	LIBARDO ANDRÉS GÓZALES TORRES		PROJETO ESTRUTURAL - COBERTURA CENTRAL DO ICT - UFVJM / CAMPUS JK	
	DATA	ESCALA	ART.	ÁREA CONST.	FOLHA
25/04/2021	VS02	1:50	6271513	460,00m ²	02 / 02



Ministério da Educação

Universidade Federal dos Vales do Jequitinhonha e Mucuri

Instituto de Ciência e Tecnologia - ICT

Direção Instituto de Ciência e Tecnologia - ICT

OFÍCIO Nº 138/2021/DIRICT/ICT

Diamantina, 24 de maio de 2021

Ao Senhor

Paulo César de Resende Andrade

**DIRETOR DO INSTITUTO DE CIÊNCIA E TECNOLOGIA
ICT/UFVJM**

CC/

**PRÓ-REITORIA DE ADMINISTRAÇÃO
PROAD/UFVJM**

Universidade Federal dos Vales do Jequitinhonha e Mucuri

Rodovia MGT 367 - Km 583, nº 5000, Alto da Jacuba

CEP: 39100-000 - Diamantina/MG

CC/

**DIRETORIA DE LOGÍSTICA
DILOG/PROAD/UFVJM**

Universidade Federal dos Vales do Jequitinhonha e Mucuri

Rodovia MGT 367 - Km 583, nº 5000, Alto da Jacuba

CEP: 39100-000 - Diamantina/MG

**Assunto: Solicitação de aprovação de doação de projeto de
cobertura do ICT**

Senhor Diretor,

Gostaria de informar que para dar seguimento ao processo de construção e instalação de cobertura do prédio central do ICT, conforme informações apresentadas no processo SEI 23086.001928/2021-47, é necessária a efetivação da doação de projeto da cobertura contratado por mim e cujo detalhamento se encontra nos documentos SEI 0360992, 0360993 e 0360994.

Informo também que a comissão encarregada de avaliar a pertinência e exequibilidade do projeto emitiu parecer favorável sobre a doação do projeto, conforme apresentado no ofício 126 (0351385).

Desta forma, solicito que a aprovação do recebimento da doação do projeto da cobertura do prédio central do ICT, seja apreciada pela Congregação do ICT.

Sem mais para o momento.

Respeitosamente,

LIBARDO ANDRÉS GONZÁLEZ TORRES
Presidente da comissão de acompanhamento da doação



Documento assinado eletronicamente por **Libardo Andrés González Torres, Servidor**, em 24/05/2021, às 09:03, conforme horário oficial de Brasília, com fundamento no art. 6º, § 1º, do [Decreto nº 8.539, de 8 de outubro de 2015](#).



A autenticidade deste documento pode ser conferida no site https://sei.ufvjm.edu.br/sei/controlador_externo.php?acao=documento_conferir&id_orgao_acesso_externo=0, informando o código verificador **0361171** e o código CRC **1DBF4027**.

Referência: Caso responda este Ofício, indicar expressamente o Processo nº 23086.004154/2021-14

SEI nº 0361171

Rodovia MGT 367 - Km 583, nº 5000 - Bairro Alto da Jacuba, Diamantina/MG - CEP 39100-000



Ministério da Educação

Universidade Federal dos Vales do Jequitinhonha e Mucuri

Instituto de Ciência e Tecnologia - ICT

Direção Instituto de Ciência e Tecnologia - ICT

OFÍCIO Nº 140/2021/DIRICT/ICT

Diamantina, 24 de maio de 2021.

Ao Janir Alves Soares

Presidente

CONSELHO UNIVERSITÁRIO - CONSU

Universidade Federal dos Vales do Jequitinhonha e Mucuri

Rodovia MGT 367 - Km 583, nº 5000, Alto da Jacuba

CEP: 39100-000 – Diamantina/MG

C.C Marcus Henrique Canuto

Vice- Presidente

CONSELHO UNIVERSITÁRIO-CONSU

Assunto: Aprovação *ad referendum* da Congregação do Instituto de Ciência, Tecnologia e encaminhamento da matéria para deliberação no Conselho Universitário.

Senhor Presidente do Conselho Universitário,

CONSIDERANDO os autos do Processo SEI 23086.004154/2021-14, assunto: "Especificação de necessidade de projeto da cobertura do ICT";

CONSIDERANDO o OFÍCIO Nº 138/2021/DIRICT/ICT, de 24 de maio de 2021, da Comissão de Acompanhamento da Doação;

CONSIDERANDO que para dar seguimento ao processo de construção e instalação de cobertura do prédio central do ICT, conforme informações apresentadas no processo SEI 23086.001928/2021-47, é necessária a efetivação da doação de projeto da cobertura contratado pelo presidente da Comissão de Acompanhamento da Doação e cujo detalhamento se encontra nos documentos SEI 0360992, 0360993 e 036099;

O Presidente da Congregação do Instituto de Ciência e Tecnologia **APROVA** *ad referendum* o recebimento da doação do projeto da cobertura do prédio

central do ICT e encaminha ao Conselho Universitário para análise e deliberação.

Respeitosamente,

PAULO CÉSAR DE RESENDE ANDRADE
Presidente da Congregação do Instituto de Ciência e Tecnologia



Documento assinado eletronicamente por **Paulo Cesar de Resende Andrade, Diretor(a)**, em 24/05/2021, às 09:59, conforme horário oficial de Brasília, com fundamento no art. 6º, § 1º, do [Decreto nº 8.539, de 8 de outubro de 2015](#).



A autenticidade deste documento pode ser conferida no site https://sei.ufvjm.edu.br/sei/controlador_externo.php?acao=documento_conferir&id_orgao_acesso_externo=0, informando o código verificador **0361334** e o código CRC **6EA4107F**.

Referência: Caso responda este Ofício, indicar expressamente o Processo nº 23086.004154/2021-14

SEI nº 0361334

Rodovia MGT 367 - Km 583, nº 5000 - Bairro Alto da Jacuba, Diamantina/MG - CEP 39100-000

RECIBO

Recebi de **LIBARDO ANDRES GONZALEZ TORRES** a quantia de R\$ **1.000,00 (UM MIL reais)**, correspondente aos **serviços de elaboração de projeto executivo e planilhas referentes à cobertura central do ICT**, e para clareza firmo o presente na cidade de **Diamantina-MG** no dia **17 de setembro de 2020**.



Ivan Bruno da Paixão Junior
Engenheiro Mecânico – CREA MG 209678/D



Ministério da Educação

Universidade Federal dos Vales do Jequitinhonha e Mucuri

Instituto de Ciência e Tecnologia - ICT

Direção Instituto de Ciência e Tecnologia - ICT

OFÍCIO Nº 141/2021/DIRICT/ICT

Diamantina, 24 de maio de 2021

Ao Senhor

Janir Alves Soares

Presidente

CONSELHO UNIVERSITÁRIO - CONSU

Universidade Federal dos Vales do Jequitinhonha e Mucuri

Ao senhor

Paulo César de Resende Andrade

Diretor

INSTITUTO DE CIÊNCIA E TECNOLOGIA

Universidade Federal dos Vales do Jequitinhonha e Mucuri

Rodovia MGT 367 - Km 583, nº 5000, Alto da Jacuba

CEP: 39100-000 - Diamantina/MG

Assunto: Anexo de documento a processo de doação

Senhor Reitor,

Informo que adicionei o documento de Recibo do pagamento do projeto no documento SEI 0361724 para integrar o processo para avaliação da doação do projeto de cobertura do ICT, 23086.004154/2021-14.

Respeitosamente,

LIBARDO ANDRÉS GONZÁLEZ TORRES

Presidente da comissão de acompanhamento da doação



Documento assinado eletronicamente por **Libardo Andrés González Torres, Servidor**, em 24/05/2021, às 13:21, conforme horário oficial de Brasília, com fundamento no art. 6º, § 1º, do [Decreto nº 8.539, de 8 de outubro de 2015](#).



A autenticidade deste documento pode ser conferida no site https://sei.ufvjm.edu.br/sei/controlador_externo.php?acao=documento_conferir&id_orgao_acesso_externo=0, informando o código verificador **0361725** e o código CRC **411BD8B2**.

Referência: Caso responda este Ofício, indicar expressamente o Processo nº 23086.004154/2021-14

SEI nº 0361725

Rodovia MGT 367 - Km 583, nº 5000 - Bairro Alto da Jacuba, Diamantina/MG - CEP 39100-000



Ministério da Educação

Universidade Federal dos Vales do Jequitinhonha e Mucuri

Instituto de Ciência e Tecnologia - ICT

Direção Instituto de Ciência e Tecnologia - ICT

OFÍCIO Nº 154/2021/DIRICT/ICT

Diamantina, 08 de junho de 2021

Ao Senhor

Alcino de Oliveira Costa Neto

PRÓ-REITOR DE ADMINISTRAÇÃO

PROAD/UFVJM

Universidade Federal dos Vales do Jequitinhonha e Mucuri

Rodovia MGT 367 - Km 583, nº 5000, Alto da Jacuba

CEP: 39100-000 - Diamantina/MG

CC/

Gildásio Antônio Fernandes

Diretor de Patrimônio e Materiais

DPM/UFVJM

Assunto: Emissão de Portaria

Senhor Pró-Reitor,

CONSIDERANDO o fato do Prof. Libardo Andrés González Torres ser o doador do projeto da cobertura do ICT, solicito substituição do mesmo como presidente da Comissão instituída pela PORTARIA/PROAD Nº 95, de 14 de abril de 2021 (0333648) pelo servidor Anderson Matos Fernandes.

Atenciosamente,

PAULO CÉSAR DE RESENDE ANDRADE

Diretor do Instituto de Ciência e Tecnologia



Documento assinado eletronicamente por **Paulo Cesar de Resende Andrade, Diretor(a)**, em 08/06/2021, às 09:09, conforme horário oficial de Brasília, com fundamento no art. 6º, § 1º, do [Decreto nº 8.539, de 8 de outubro de 2015](#).



A autenticidade deste documento pode ser conferida no site https://sei.ufvjm.edu.br/sei/controlador_externo.php?acao=documento_conferir&id_orgao_acesso_externo=0, informando o código verificador **0372647** e o código CRC **D8D4FFF5**.

Referência: Caso responda este Ofício, indicar expressamente o Processo nº 23086.004154/2021-14

SEI nº 0372647

Rodovia MGT 367 - Km 583, nº 5000 - Bairro Alto da Jacuba, Diamantina/MG - CEP 39100-000



Ministério da Educação
Universidade Federal dos Vales do Jequitinhonha e Mucuri

PORTARIA/PROAD Nº 136, DE 08 DE JUNHO DE 2021

Designa comissão para atuar no processo de doação de projeto da cobertura do ICT.

O PRÓ-REITOR DE ADMINISTRAÇÃO DA UNIVERSIDADE FEDERAL DOS VALES DO JEQUITINHONHA E MUCURI, no uso da competência que lhe foi delegada por meio da Portaria nº 1.919, de 7 de julho de 2017, publicada no Diário Oficial da União de 10 de julho de 2017, Seção 1, página 28, e tendo em vista o que consta no Ofício 154 (0372647), **RESOLVE**:

Art. 1º **DESIGNAR** os servidores abaixo relacionados para compor a **comissão especial para análise e recebimento de doação referente a projeto da cobertura do ICT**.

Anderson Matos Fernandes - **Presidente**

Bernat Vinolas Prat - Membro

Frank Alison De Carvalho - Membro

Art. 2º Esta portaria entra em vigor na data de sua publicação e substitui a PORTARIA/PROAD Nº 95, de 14 de abril de 2021 (0333648).

ALCINO DE OLIVEIRA COSTA NETO

Pró-reitor de Administração/UFVJM

Portaria 1.930, de 11/09/2020



Documento assinado eletronicamente por **Alcino De Oliveira Costa Neto, Pro-Reitor(a)**, em 08/06/2021, às 12:56, conforme horário oficial de Brasília, com fundamento no art. 6º, § 1º, do [Decreto nº 8.539, de 8 de outubro de 2015](#).



A autenticidade deste documento pode ser conferida no site https://sei.ufvjm.edu.br/sei/controlador_externo.php?acao=documento_conferir&id_orgao_acesso_externo=0, informando o código verificador **0373075** e o código CRC **792E09A3**.



Ministério da Educação

Universidade Federal dos Vales do Jequitinhonha e Mucuri
Instituto de Ciência e Tecnologia - ICT
Direção Instituto de Ciência e Tecnologia - ICT
Suporte ICT

OFÍCIO Nº 32/2021/SUPICT/DIRECT/ICT

Diamantina, 08 de junho de 2021.

Ao Senhor

Alcino de Oliveira Costa Neto

PRÓ-REITOR DE ADMINISTRAÇÃO

PROAD/UFVJM

Universidade Federal dos Vales do Jequitinhonha e Mucuri
Rodovia MGT 367 - Km 583, nº 5000, Alto da Jacuba
CEP: 39100-000 - Diamantina/MG

Ao Senhor

Gildásio Antônio Fernandes

Diretor de Patrimônio e Materiais

DPM/UFVJM

CC/

Paulo César de Resende Andrade

Diretor do Instituto de Ciência e Tecnologia

ICT/UFVJM

**Assunto: Parecer sobre doação do projeto de cobertura do
ICT/UFVJM**

Prezados

Ao cumprimentá-los cordialmente, a comissão instituída pela PORTARIA/PROAD Nº 136, DE 08 DE JUNHO DE 2021, vem respeitosamente ratificar as informações contidas no Ofício 126 (0351385), Ofício 138 (0361171) e Ofício 141 (0361725).

Sendo o que cabe para o momento.

Respeitosamente.

ANDERSON MATOS FERNANDES

Presidente

BERNAT VINOLAS PRAT

Membro

FRANK ALISON DE CARVALHO

Membro



Documento assinado eletronicamente por **Anderson Matos Fernandes, Servidor**, em 08/06/2021, às 14:57, conforme horário oficial de Brasília, com fundamento no art. 6º, § 1º, do [Decreto nº 8.539, de 8 de outubro de 2015](#).



Documento assinado eletronicamente por **Bernat Vinolas Prat, Servidor**, em 08/06/2021, às 15:22, conforme horário oficial de Brasília, com fundamento no art. 6º, § 1º, do [Decreto nº 8.539, de 8 de outubro de 2015](#).



Documento assinado eletronicamente por **Frank Alison de carvalho, Servidor**, em 08/06/2021, às 16:51, conforme horário oficial de Brasília, com fundamento no art. 6º, § 1º, do [Decreto nº 8.539, de 8 de outubro de 2015](#).



A autenticidade deste documento pode ser conferida no site https://sei.ufvjm.edu.br/sei/controlador_externo.php?acao=documento_conferir&id_orgao_acesso_externo=0, informando o código verificador **0373205** e o código CRC **44F20B8E**.

Referência: Caso responda este Ofício, indicar expressamente o Processo nº 23086.004154/2021-14

SEI nº 0373205

Rodovia MGT 367 - Km 583, nº 5000 - Bairro Alto da Jacuba, Diamantina/MG - CEP 39100-000



MINISTÉRIO DA EDUCAÇÃO
UNIVERSIDADE FEDERAL DOS VALES DO JEQUITINHONHA E MUCURI
Insituto de Ciência e Tecnologia
ICT-UFVJM

MINUTA DE TERMO DE DOAÇÃO QUE ENTRE SI CELEBRAM O SENHOR LIBARDO ANDRÉS GONZÁLEZ TORRES E "UNIVERSIDADE DO VALES DO JEQUITINHONHA E MUCURI"

Pelo presente instrumento, o Sr. **LIBARDO ANDRÉS GONZÁLEZ TORRES** portador da Carteira de Identidade nº _____, expedida pela CPGPI/DIREX/DPF, e CPF _____ ora designado **DOADOR**, e de outro lado, a entidade beneficiada, **UNIVERSIDADE FEDERAL DOS VALES DE JEQUITINHONHA E MUCURI**, inscrita no CNPJ:16.888.315/0001-57, com sede, Rodovia MGT 367 – Km 583, nº 5000, Alto da Jacuba, CEP 39100-000, Diamantina/MG, doravante denominado **DONATÁRIO**, neste ato representada por Dr. Janir Alves Soares, Reitor, portador do CPF nº _____ e RG _____ expedido pela SSPMG, tendo em vista o que consta no Processo SEI nº 23086.004154/2021-14 e em observância às disposições do Decreto nº 9.764, de 11 de abril de 2019, com fundamento na Portaria GM/MS Nº 3.362, de 08 de dezembro de 2017, no Decreto nº 99.658, de 30 de outubro de 1990, alterado pelo Decreto nº 4.245, de 23 de maio de 2002, têm entre si acordado o presente **TERMO DE DOAÇÃO**, sob a forma e condições constantes das seguintes CLÁUSULAS:

CLÁUSULA PRIMEIRA - DO OBJETO - O presente instrumento tem por objeto a Doação dos erviços, relacionados no anexo, parte integrante e indissociável deste Termo, tendo por finalidade a utilização pelo DONATÁRIO.

SUBCLÁUSULA PRIMEIRA – O anexo é parte integrante e indissociável deste termo.

SUBCLÁUSULA SEGUNDA– O serviço doado terá o seu valor residual considerado no momento da baixa do ativo.

CLÁUSULA SEGUNDA - Em se tratando de DOAÇÃO, o DONATÁRIO compromete-se a destinar os bens, objeto deste instrumento à execução de ações de saúde, sendo estes para sua utilização pelo órgão ou entidade beneficiária, conforme os dispostos no art. 32 da Portaria GM/MS 3.362, de 8 de dezembro de 2017.

CLÁUSULA TERCEIRA - O DONATÁRIO, em observância à cláusula Primeira e Segunda do presente termo, responsabiliza-se por dar continuidade ao processo de licitação e contratação do serviço objeto deste instrumento.

CLÁUSULA QUARTA - É de responsabilidade do DONATÁRIO, prover treinamento aos seus colaboradores para utilização correta do(s) serviço(s) doado(s), bem como a obtenção de todas as licenças necessárias para utilização dos serviços.

CLÁUSULA QUINTA - O DONATÁRIO, por intermédio deste instrumento, atesta, plena e irrestritamente, o recebimento de todos os serviços arrolados no Anexo deste Termo.

CLÁUSULA SEXTA - Em caso de constatação, pelos órgãos de controle externo, de não utilização do serviço doado para os fins e forma a que se propõe a presente DOAÇÃO, poderá ser promovida à revogação parcial ou total deste termo, realocando-se o bem a outro estabelecimento público ou a outra instituição de ensino e pesquisa, sem direito de indenização pelo DONATÁRIO.

CLAUSULA SÉTIMA - Em atenção ao princípio da publicidade, incumbirá ao DONATARIO providenciar a publicação deste instrumento, por extrato, no Diário Oficial da União, até o quinto dia útil do mês seguinte ao de sua assinatura, para ocorrer no prazo de vinte dias daquela data, qualquer que seja o seu valor, ainda que sem ônus.

CLÁUSULA OITAVA - Fica eleito o Foro da **Gerai, Subseção Judiciária de Sete Lagoas - MG**, com exclusão de qualquer outro, por mais privilegiado que seja, para dirimir quaisquer dúvidas oriundas do presente Termo de Doação.

E por estarem de pleno acordo, as partes assinam este Termo em três vias de igual teor e forma, que após lido e achado conforme para um só efeito, é assinado pelos partícipes na presença de 2 (duas) testemunhas, igualmente signatárias.

Diamantina, 09 de junho de 2021

Pelo Senhor Libardo Andrés González Torres

ASSINADO ELETRONICAMENTE

ANEXO AO TERMO DE DOAÇÃO

Vigência: 01/01/2021 à 31/12/2022

Dados do Doador:

Nome: Libardo Andrés González Torres

RG: .

CPF: .

Endereço: .

CEP: .

Dados do Donatário:

Entidade: Universidade Federal dos Vales do Jequitinhonha e Mucuri

Nome do Representante: Janir Alves Soares

Cargo: Reitor

RG: .

CPF: .

Endereço: Rodovia MGT 367 – Km 583, nº 5000, Alto da Jacuba,
CEP 39100-000, Diamantina/MG, Telefone: (38) 3532-1200

Descrição	Qtde	Valor Unitário	Valor Total
PROJETO ESTRUTURAL E PLANILHAS DE PROJETO DE COBERTURA DO PRÉDIO CENTRAL DO INSTITUTO DE CIENCIA E TECNOLOGIA DA UFVJM - CAMPUS JK	1	R\$ 1.000,00	R\$ 1000,00



Documento assinado eletronicamente por **Libardo Andrés González Torres, Servidor**, em 09/06/2021, às 12:06, conforme horário oficial de Brasília, com fundamento no art. 6º, § 1º, do [Decreto nº 8.539, de 8 de outubro de 2015](#).



A autenticidade deste documento pode ser conferida no site https://sei.ufvjm.edu.br/sei/controlador_externo.php?acao=documento_conferir&id_orgao_acesso_externo=0, informando o código verificador **0374253** e o código CRC **749B0000**.

UNIVERSIDADE FEDERAL DOS VALES DO JEQUITINHONHA E MUCURI

DESPACHO

Processo nº 23086.004154/2021-14

Interessado: Secretaria do Conselho Universitário, Gabinete da Reitoria

O PRÓ-REITOR DE ADMINISTRAÇÃO DA UNIVERSIDADE FEDERAL DOS VALES DO JEQUITINHONHA E MUCURI, no uso de suas atribuições legais e regulamentares, em especial a disposta no art. 4º, do Regimento Interno da ProAd, aprovado pela Resolução nº 09 - CONSU, de 10 de julho de 2015, examinando os autos do Processo em epígrafe, **encaminha** o processo SEI! 23086.004154/2021-14 para a apreciação do CONSU.

Atenciosamente,

ALCINO DE OLIVEIRA COSTA NETO

Pró-reitor de Administração/UFVJM



Documento assinado eletronicamente por **Alcino De Oliveira Costa Neto, Pro-Reitor(a)**, em 09/06/2021, às 13:27, conforme horário oficial de Brasília, com fundamento no art. 6º, § 1º, do [Decreto nº 8.539, de 8 de outubro de 2015](#).



A autenticidade deste documento pode ser conferida no site https://sei.ufvjm.edu.br/sei/controlador_externo.php?acao=documento_conferir&id_orgao_acesso_externo=0, informando o código verificador **0374310** e o código CRC **549A24F0**.

Referência: Processo nº 23086.004154/2021-14

SEI nº 0374310